

1958
Roam™ Touchdown Workstation
Roam™ Station de travail Touchdown
Roam™ Estación de trabajo Touchdown

PRODUCT WARRANTY is available online at: www.safcoproducts.com

• LA GARANTIE DU PRODUIT est
disponible sur l'Internet : www.safcoproducts.com

• LA GARANTÍA DEL PRODUCTO está
disponible en la Internet: www.safcoproducts.com

For questions or concerns, please call **1-888-971-6225**
available Monday-Friday 7:30 AM to 5:00 PM (Central Time) (English-speaking operators)

Si vous avez des questions pour poser ou les préoccupations
pour exprimer, connecter **au 1-888-971-6225**
de 7H30 à 17H00 (Heure centrale) (Opérateurs de langue anglaise)

Si usted tiene preguntas o preocupaciones,
por favor llame **1-888-971-6225**
de 7:30 AM a 5:00 PM (Hora Central) (Operadores que hablan inglés)

PARTS LIST / LISTE DES PIÈCES / LISTA DE PIEZAS

CODE / CODIGO	DESCRIPTION / DESCRIPTION / DESCRIPCIÓN	QTY. / QUANTITÉ / CANTIDAD	PART NO. / N° DE PIECE / NO. DE PIEZA
(A)	Bottom Frame / Cadre Inférieur / Marco Inferior	1	610000192
(B)	Top Frame / Cadre Supérieur / Marco Superior	1	610000193
(C)	Upright Frame / Cadre verticale / Marco Vertical	5	610000194
(D)	Front Frame / Cadre Avant / Marco Frontal	2	610000195
(E)	Table Top / Dessus De Table / Tapa De Tabla	1	640000024
(F)	Skin / Peau / Piel	1	635000008§

§Note: When corresponding about parts, be sure to state color: Dark Gray (DG), or Tan (TN).

§Noter: Quand correspondre au sujet de parties, soyez sûr d'affirmer la couleur: Gris Foncé (DG), ou Marron Clair (TN).

§Note: Al corresponder sobre las piezas, esté seguro declarar el color: Gris Oscuro (DG), o Marrón Claro (TN).

**HARDWARE PACK /
PAQUET MATÉRIEL /
PAQUETE MATERIAL
900000102**

G

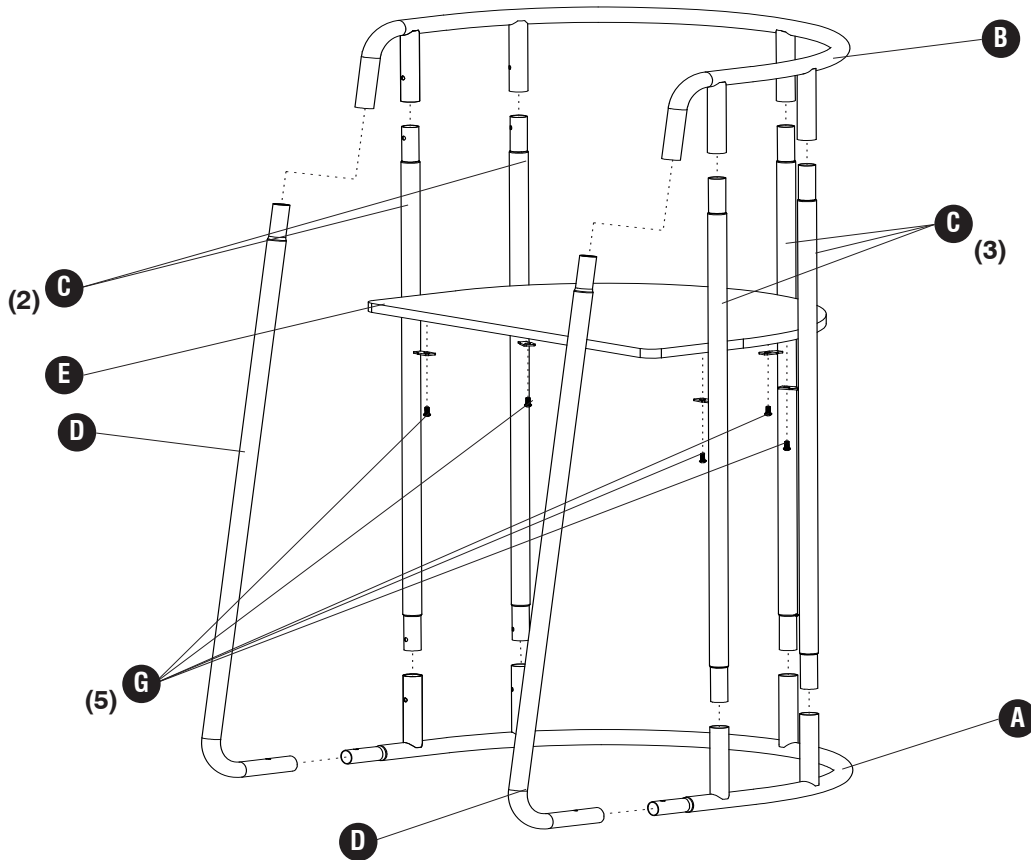


Screw M6X16mm
Vis M6X16mm
Tornillo M6X16mm
Qty. / Qte. / Cant.: 5
#905000004

H



4mm Hex Key
4mm Clé Hexagonale
4mm Llave hexagonal
Qty. / Qte. / Cant.: 1
#920000005

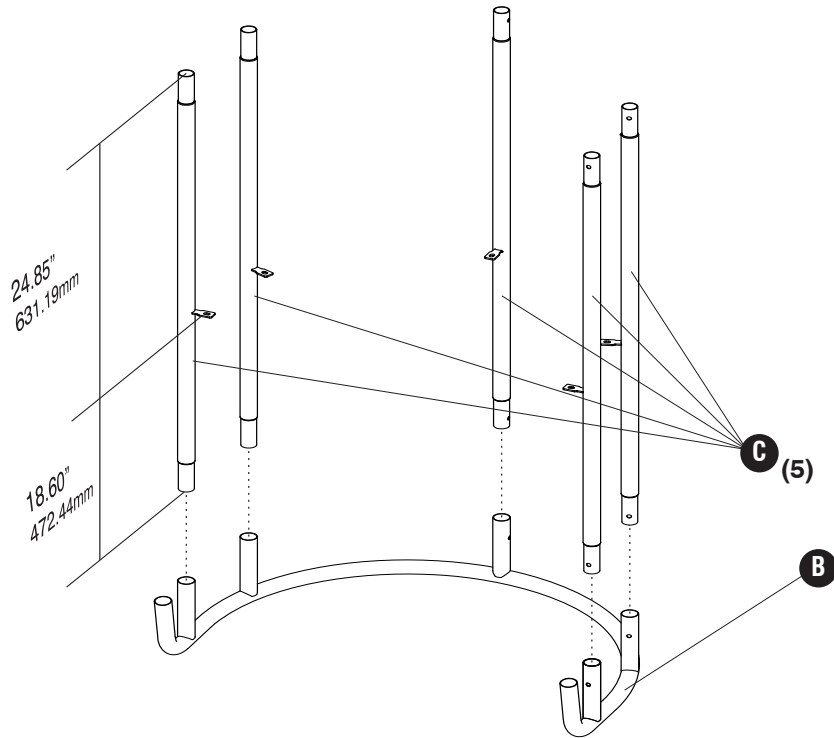


1

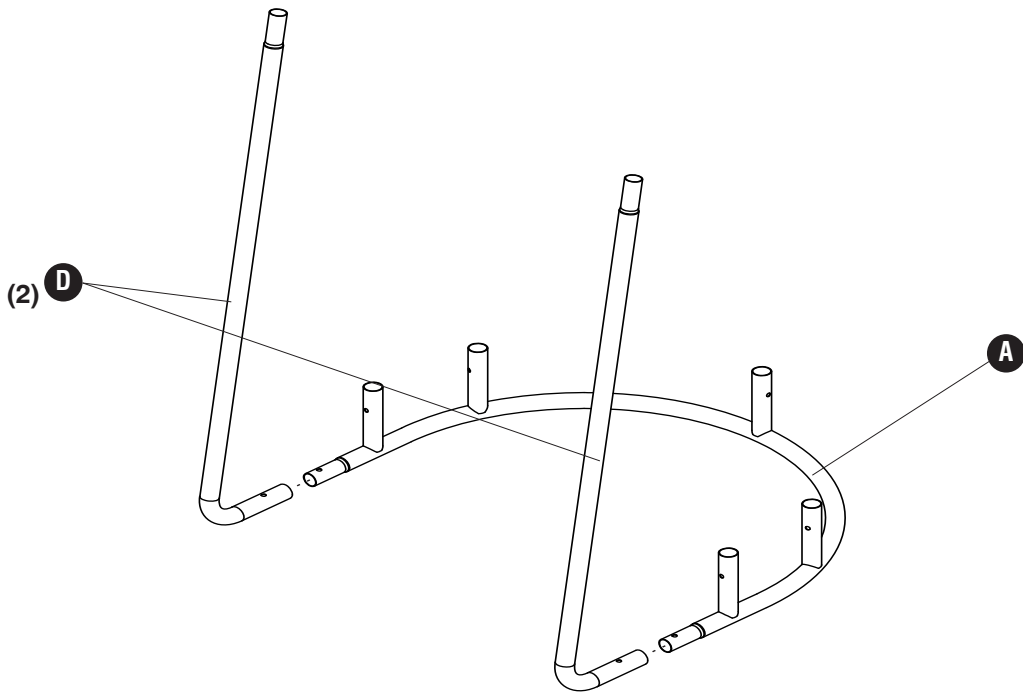
Note: Make sure the tabs face inwards, as shown in the picture below. Place tubes with short distance down.

Noter: Assurez-vous que les languettes sont à l'intérieur comme indiqué sur l'image ci-dessous. Placer les tubes avec une courte distance vers le bas.

Note: Asegúrese de que las lengüetas se encuentran en el interior, como se muestra en la imagen de abajo. Coloque los tubos con poca distancia hacia abajo.



2

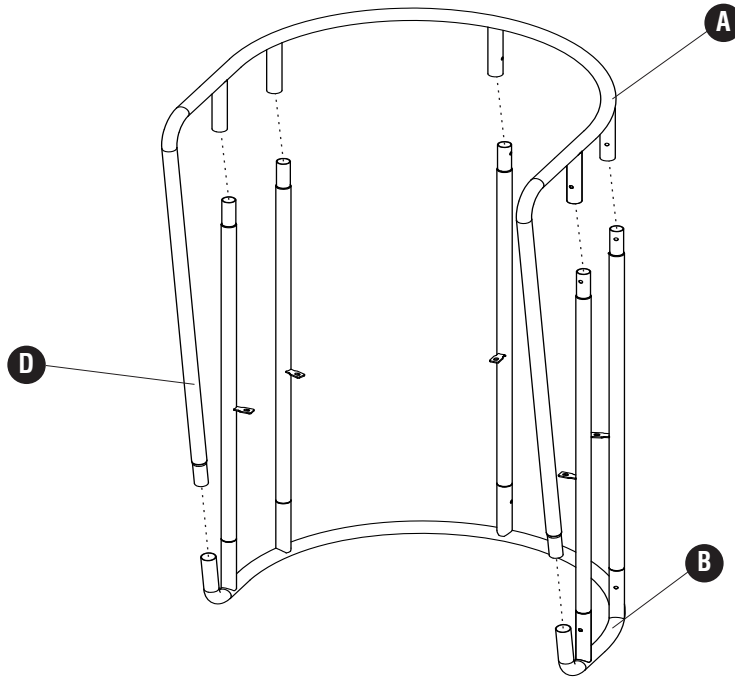


3

Note: Keep frame (B) level, as you assemble. Use rubber mallet if needed.

Noter: Maintenez le niveau du cadre (B), comme vous l'assemblez. Utilisez le maillet en caoutchouc si nécessaire.

Note: Mantenga el marco (b) nivelado, mientras ensambla. Use un mazo de goma si es necesario.

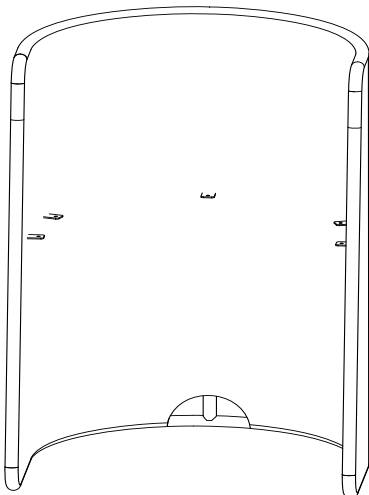


4

Position slits in Skin (F) over tabs of frame assembly, ensure zipper faces floor. Tabs will remain exposed.

Positionnez les fentes dans Skin (F) sur les languettes de l'assemblage du cadre, assurez - vous que la fermeture à glissière est dirigée vers le sol. Les languettes resteront exposées.

Coloque las hendiduras en el Forro (F) sobre las lengüetas del ensamble del marco, asegúrese que el cierre apunte hacia el suelo. Las lengüetas permanezcan expuestas.



5 G (5)

