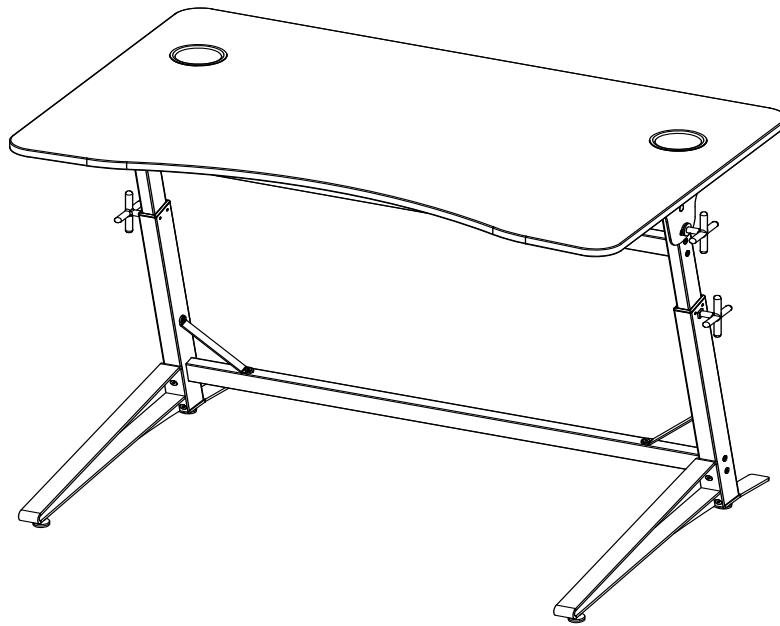


**1959**  
**Verve™ Standing Desk**  
*Verve™ Bureau Debout*  
*Verve™ Escritorio De Pie*



**PRODUCT WARRANTY** is available online at: [www.safcoproducts.com](http://www.safcoproducts.com)

• LA GARANTIE DU PRODUIT est  
disponible sur l'Internet : [www.safcoproducts.com](http://www.safcoproducts.com)

• LA GARANTÍA DEL PRODUCTO está  
disponible en la Internet: [www.safcoproducts.com](http://www.safcoproducts.com)

For questions or concerns, please call **1-888-971-6225**  
available Monday-Friday 7:30 AM to 5:00 PM (Central Time) (English-speaking operators)

Si vous avez des questions pour poser ou les préoccupations  
pour exprimer, connecter **au 1-888-971-6225**  
de 7H30 à 17H00 (Heure centrale) (Opérateurs de langue anglaise)

Si usted tiene preguntas o preocupaciones,  
por favor llame **1-888-971-6225**  
de 7:30 AM a 5:00 PM (Hora Central) (Operadores que hablan inglés)

**PARTS LIST / LISTE DES PIÈCES / LISTA DE PIEZAS**

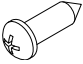
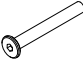
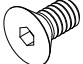

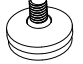
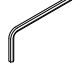
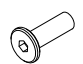

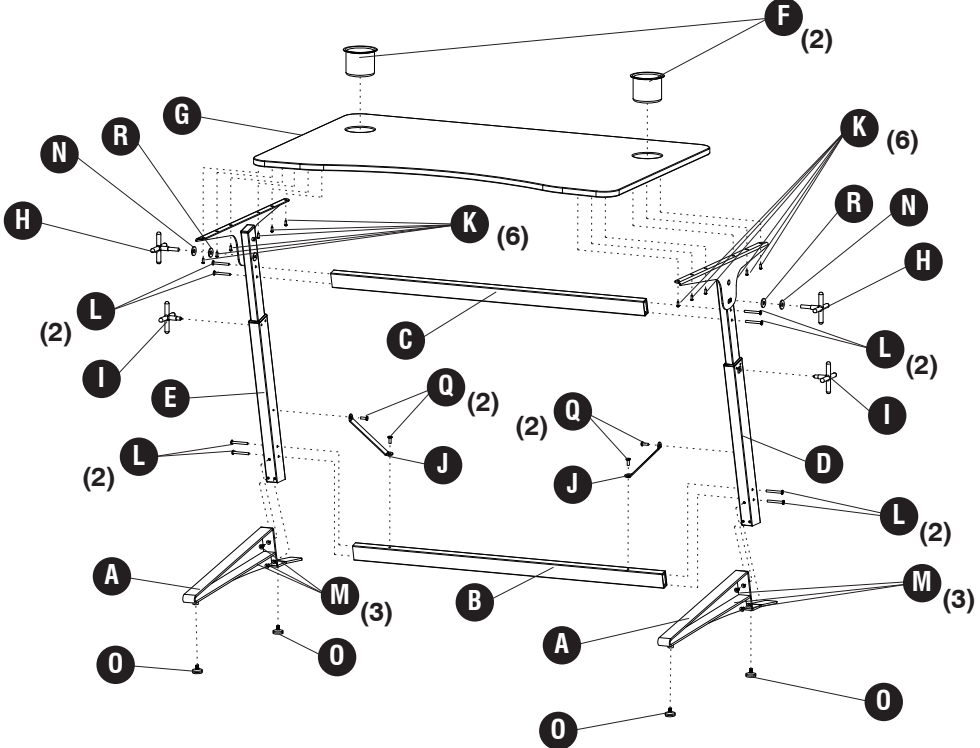
| CODE / CODIGO | DESCRIPTION / DESCRIPTION / DESCRIPCIÓN  | QTY. / QUANTITÉ / CANTIDAD | PART NO. / N° DE PIECE / NO. DE PIEZA |
|---------------|--|----------------------------|---------------------------------------|
| (A)           | <b>Foot / Pied / Pie</b>   | 2                          | 610000095                             |
| (B)           | <b>Lower Stringer / Jambes / Piernas</b>   | 1                          | 610000097                             |
| (C)           | <b>Upper Stringer / Anneau Pied / Anillo De Pie</b>  | 1                          | 610000102                             |
| (D)           | <b>Right Leg / Jambe Droite / Pierna Derecha</b>   | 1                          | 620000051                             |
| (E)           | <b>Left Leg / Jambe Gauche / Pierna Izquierda</b>  | 1                          | 620000052                             |
| (F)           | <b>Cup Holder / Porte-Gobelet / Sostenedor De Taza</b>   | 2                          | 635000009                             |
| (G)           | <b>Desk Top / Ordinateur De Bureau / Tablero Del Escritorio</b>                                | 1                          | 640000047§                            |
| (H)           | <b>Angle Lock Handle / Poignée De Verrouillage D'angle / Manija de la cerradura del ángulo</b> | 2                          | 925000006                             |
| (I)           | <b>Desk Height Handle / Bureau Hauteur Poignée / Escritorio De Altura Mango</b>                | 2                          | 925000007                             |
| (J)           | <b>Gusset / Soufflet / Escudete</b>  | 2                          | 610000251                             |

§Note: When corresponding about parts, be sure to state color: White (WH) and Walnut (WL).

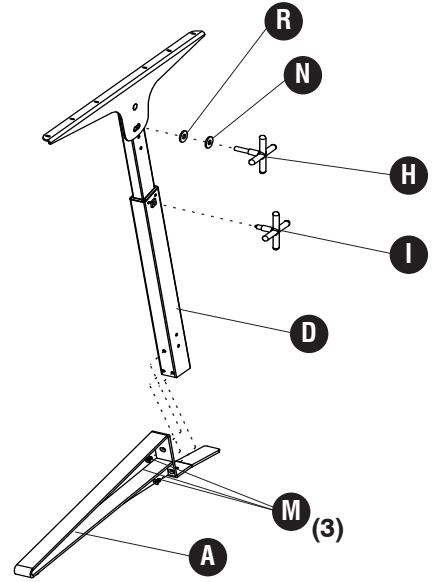
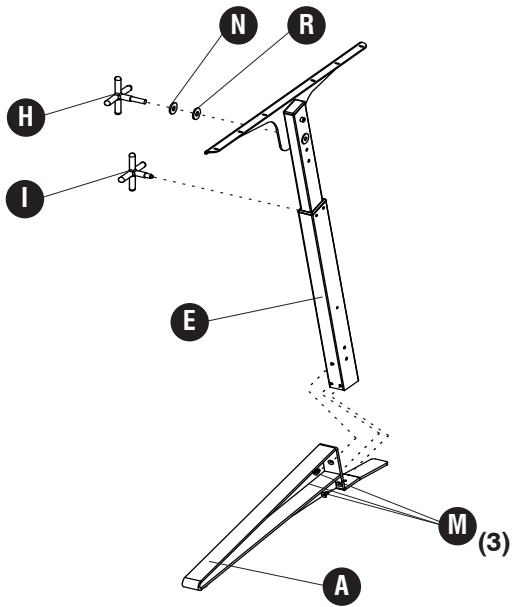
§Note: Quand correspondre au sujet de parties, soyez sûr d'affirmer la couleur: Blanc (WH) et Noyer (WL).

§Note: Al corresponder sobre las piezas, esté seguro declarar el color: Blanco (WH) y Nogal (WL).

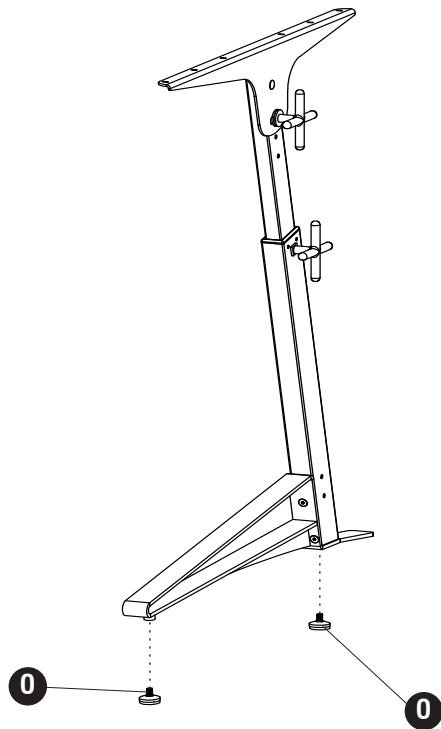
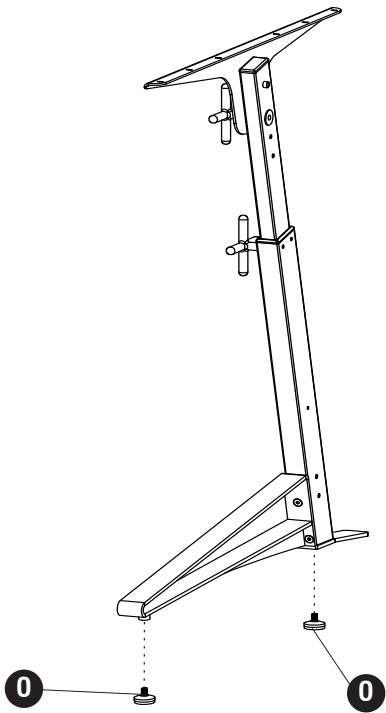
**Hardware Pack / Paquet Matériel / Paquete Material:  
900000059**

|  |   |   |   |  |   |   |
|--|---|---|---|--|---|---|
| <p><b>K</b> </p> <p><b>Screw #8X5/8"</b><br/>Vis #8X5/8"<br/>Tornillo #8X5/8"</p> <p>Qty. / Qté. / Cant. 12<br/>905000183</p>       | <p><b>L</b> </p> <p><b>Screw 1/4-20X2"</b><br/>Vis 1/4-20X2"<br/>Tornillo 1/4-20X2"</p> <p>Qty. / Qté. / Cant. 8<br/>905000248</p> | <p><b>M</b> </p> <p><b>Screw 1/4-20X1/2"</b><br/>Vis 1/4-20X1/2"<br/>Tornillo 1/4-20X1/2"</p> <p>Qty. / Qté. / Cant. 6<br/>905000250</p> | <p><b>N</b> </p> <p><b>Washer</b><br/>Rondelle<br/>Arandela</p> <p>Qty. / Qté. / Cant. 2<br/>915000020</p> | <p><b>O</b> </p> <p><b>Leveler</b><br/>Niveleur<br/>Nivelador</p> <p>Qty. / Qté. / Cant. 4<br/>960000029</p> | <p><b>P</b> </p> <p><b>5/32" Hex Key</b><br/>5/32" Clé Hexagonale<br/>5/32" Llave Hexagonal</p> <p>Qty. / Qté. / Cant. 1<br/>920000252</p> | <p><b>Q</b> </p> <p><b>Screw 1/4-20X3/4"</b><br/>Vis 1/4-20X3/4"<br/>Tornillo 1/4-20X3/4"</p> <p>Qty. / Qté. / Cant. 4<br/>905000205</p> |
| <p><b>R</b> </p> <p><b>Nylon Washer</b><br/>Rondelle En Nylon<br/>Arandela De Nylon</p> <p>Qty. / Qté. / Cant. 2<br/>915000045</p> |   |   |   |  |   |   |

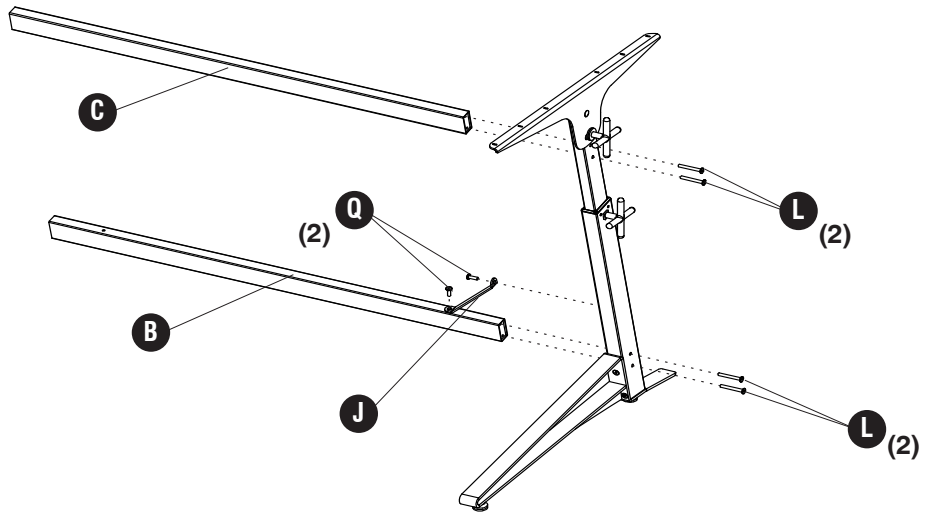
**1** **M**  (6) **N**  (2) **R**  (2)



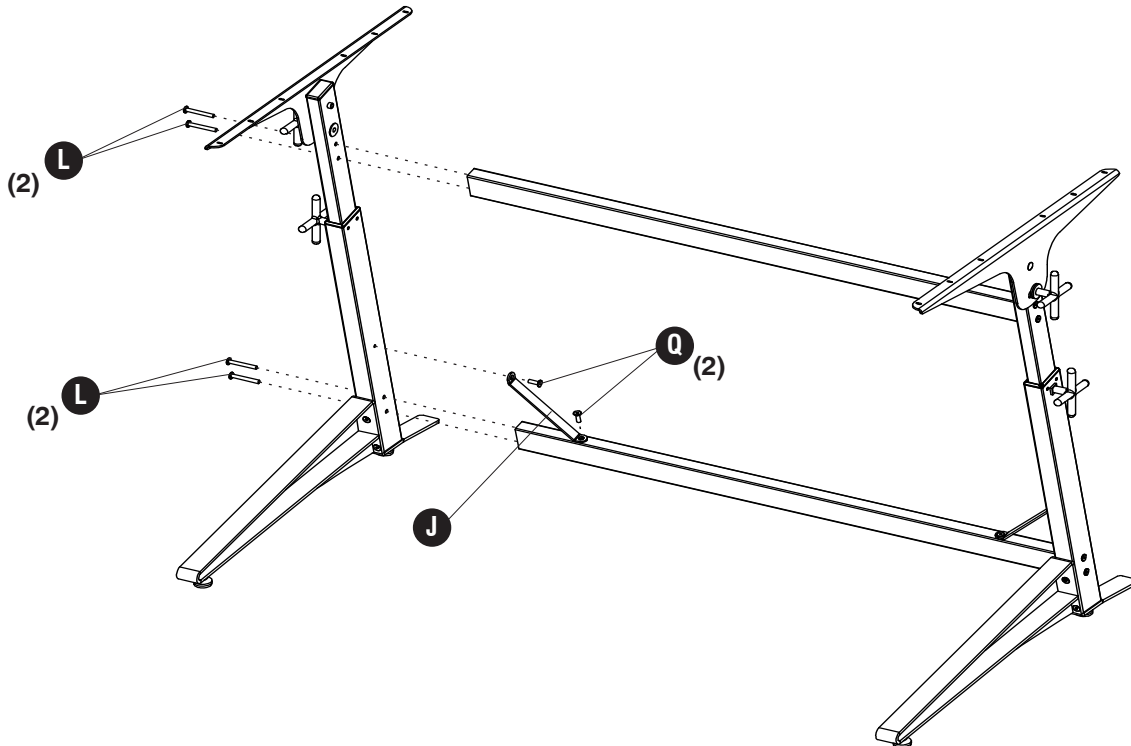
**2** **O**  (4)



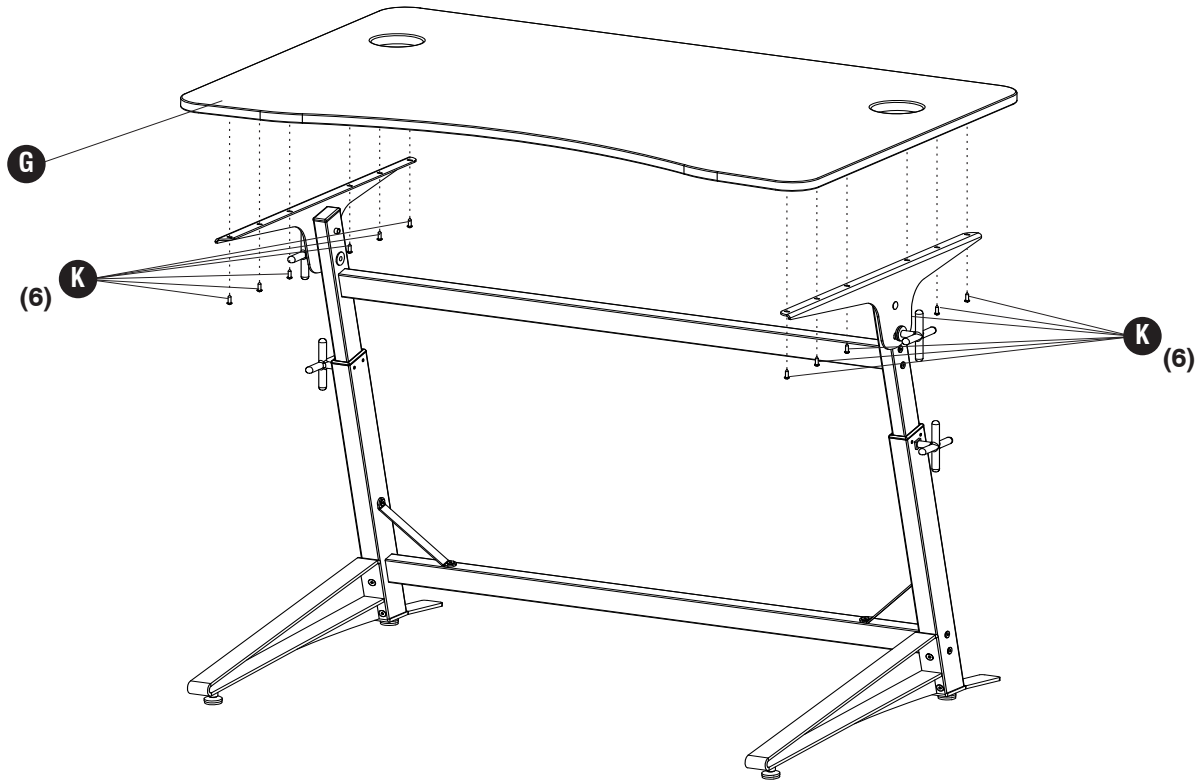
**3** **L** (4) **Q** (2)



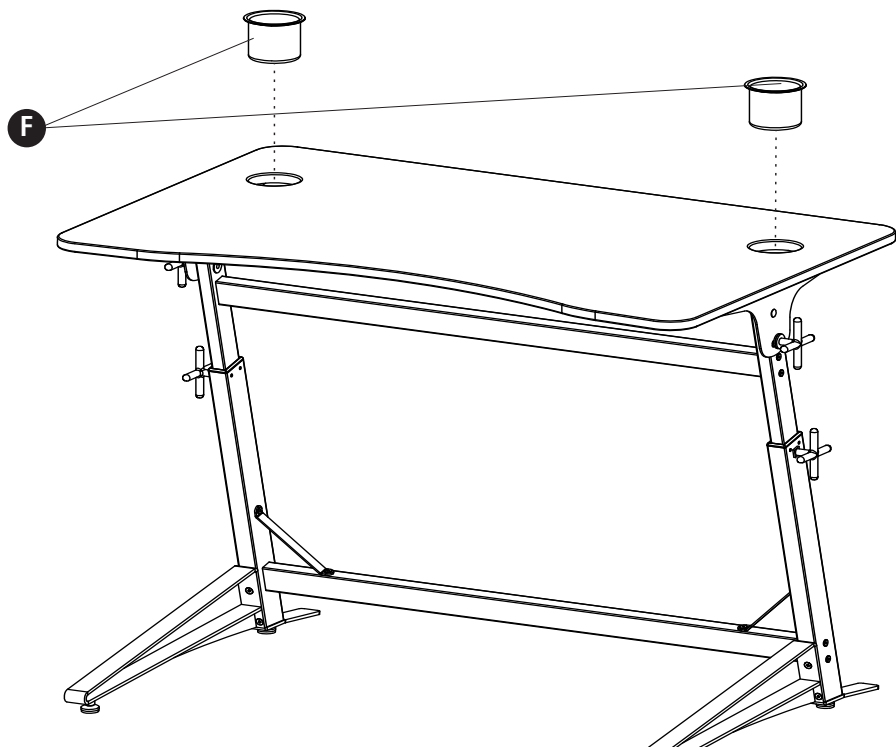
**4** **L** (4) **Q** (2)



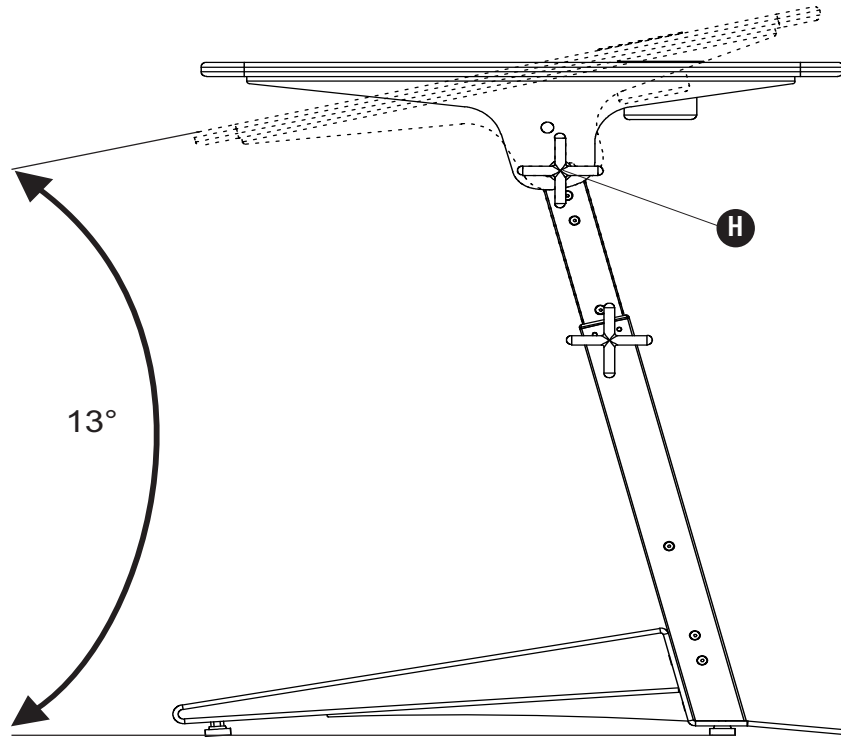
**5** **K**  (12)



**6**



**Note: Use Angle Lock Handle (H) to adjust the angle of the desk from 0° to 13°.**  
*Noter: Utiliser la poignée de blocage angulaire (H) pour ajuster l'angle du Bureau de 0° à 13°.*  
**Note: Utilice el mango de bloqueo angular (H) para ajustar el ángulo del escritorio de 0° a 13°.**



**Note: Use Desk Height Handle (I) to adjust the height of the desk from 36" to 42".**  
*Noter: Utiliser la poignée de hauteur de bureau (I) pour régler la hauteur du bureau de 914.4mm à 1066.8mm.*  
**Note: Utilice el mango de altura del escritorio (I) para ajustar la altura del escritorio de 36 pulg a 42 pulg.**

