



MÜV™ Adjustable Height Stand-Up Workstation

MÜV™ Poste de travail de hauteur debout, de la hauteur ajustable
MÜV™ Estación de trabajo de altura para estar de pie, de altura ajustable

1929

an LDI Spaces Company
Minneapolis, MN 55428
www.safcoproducts.com

ASSEMBLY INSTRUCTIONS

INSTRUCTIONS DE MONTAGE • INSTRUCCIONES DE ENSAMBLAJE

TOOLS REQUIRED: Allen Wrench, Open-end Wrench (BOTH INCLUDED); Phillips Screwdriver

• **OUTILS REQUIS :** Clef Allen, Clé à fourche (INCLUDES TOUTES LES DEUX) ; tournevis à pointe cruciforme

• **HERRAMIENTAS REQUERIDAS:** Llave Allen, Llave de boca (SE INCLUYEN AMBAS); Destornillador Phillips®

Primary Parts • Pièces principales • Piezas de primer orden

PARTS LIST / LISTE DES PIÈCES / LISTA DE PIEZAS			
CODE / CODIGO	DESCRIPTION / DESCRIPTION / DESCRIPCIÓN	QTY. / QUANTITÉ / CANTIDAD	PART NO. / N° DE PIECE / NO. DE PIEZA
(A)	Left Leg / Pied gauche / Pata izquierdo	1	1929-02§§
(B)	Right Leg / Pied droit / Pata derecha	1	1929-03§§
(C)	Brace / Support / Soporte	4	1920-07§§
(D)	Shelf / L'étagère / Estante	2	1929-08§
(E)	Sliding Shelf / Tablette coulissante / Repisa corrediza	1	1920-09§
(F)	Left Slide / Le glissement gauche / El deslizamiento izquierdo	1	1920-15NC
(G)	Right Slide / Le glissement droit / El deslizamiento derecho	1	1920-16NC
(H)	Top Panel / Panneau supérieur / Panel superior	1	1920-01§
(I)	Side Panel / Panneau latéral / Panel lateral	2	1929-04§§

§Note: When corresponding about parts, be sure to state color:

Cherry (CY), Gray (GR) or Medium Oak (MO).

§Note: Quand correspondre au sujet de parties, soyez sûr d'affirmer la couleur:

Cerise (CY), Gris (GR) ou Chêne Moyen (MO).

§Note: Al corresponder sobre las piezas, esté seguro declarar el color:

Cereza (CY), Gris (GR) o Roble Pálido (MO).

§§Note: When corresponding about parts, be sure to state color:

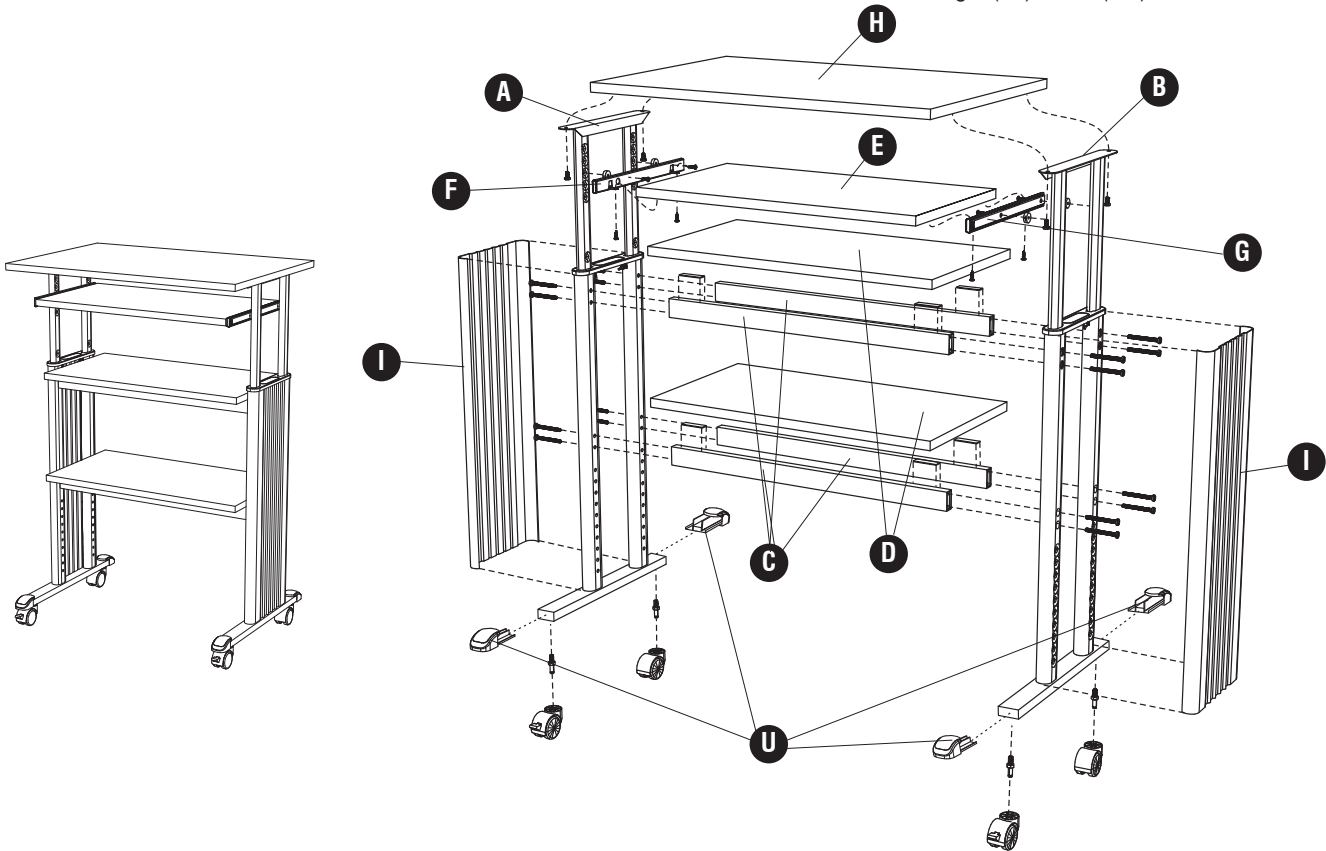
Black (BL) or Gray (GR).

§§Note: Quand correspondre au sujet de parties, soyez sûr d'affirmer la couleur:

Noir (BL) ou Gris (GR).







§§Note: Al corresponder sobre las piezas, esté seguro declarar el color:

Negro (BL) o Gris (GR).



Hardware • Matériel • El material

HARDWARE PACK / PAQUET MATÉRIEL / PAQUETE MATERIAL 1929-19\$\$\$

J  Long Screw Longue vis Tornillo largo QTY: 16 #1880-27\$\$\$	K  Short Screw Courte vis Tornillo corto QTY: 4 #1880-23\$\$\$	L  Small Screw Petit vis Tornillo pequeño QTY: 8 #1920-22\$\$\$	M  Spacer Rondelle d'espacement Separador QTY: 4 #1925-32\$\$	N  Allen Wrench Clef Allen Llave Allen QTY: 1 #1880-34NC	O  Allen Bit Morceau Allen Pedazo Allen QTY: 1 #1880-35NC
--	---	--	--	---	--

\$\$\$Note: When corresponding about parts, be sure to state color:

Black (BL) or Chrome (CR).

\$\$\$Noter: Quand correspondre au sujet de parties, soyez sûr d'affirmer la couleur:


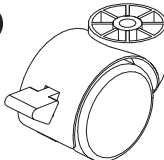
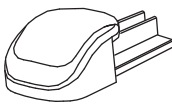

Noir (BL) ou Chromé (CR).

\$\$\$Note: Al corresponder sobre las piezas, esté seguro declarar el color:

Negro (BL) o Cromo (CR).

P  Adhesive Strip Bande adhésive Tira adhesiva QTY: 8 #1929-34NC

HARDWARE PACK / PAQUET MATÉRIEL / PAQUETE MATERIAL 1880-99\$\$

Q  Caster Stem Dispositif d'insertion pour roulettes Enganche para las rueditas QTY: 4 #1880-26NC	S  Locking Caster Roue avec frein rueda con el freno QTY: 2 #1880-24\$\$	T  Non-Locking Caster Roue sans frein rueda sin el freno QTY: 2 #1880-25\$\$	U  Foot End Cap Pied Embout Tapa para el tubo QTY: 4 #1881-10\$\$
R  Open-end Wrench Clé à fourche Llave de boca QTY: 1 #1880-33NC			

\$\$Note: When corresponding about parts, be sure to state color:

Black (BL) or Gray (GR).

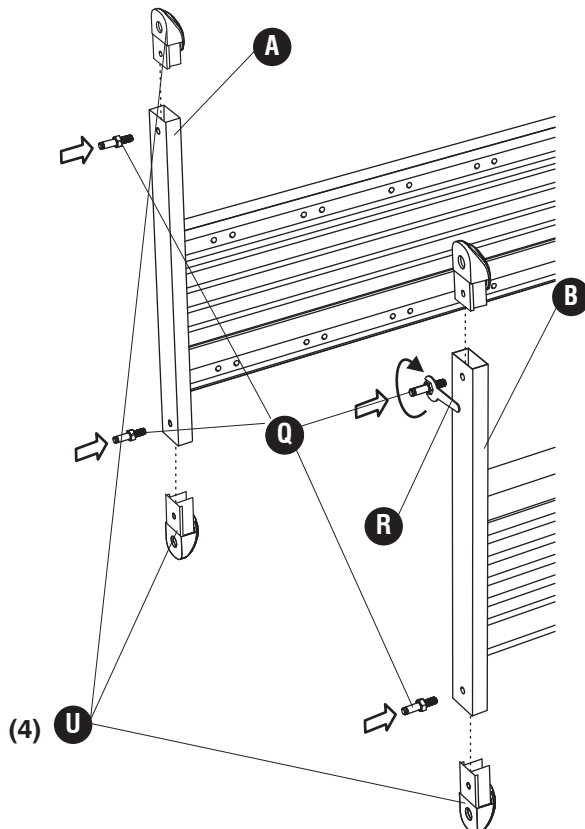
\$\$Noter: Quand correspondre au sujet de parties, soyez sûr d'affirmer la couleur:

Noir (BL) ou Gris (GR).

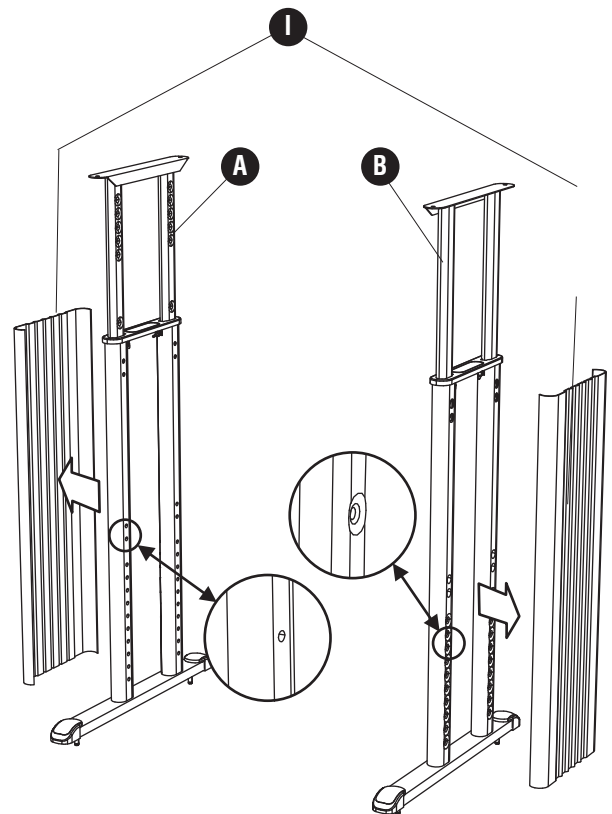
\$\$Note: Al corresponder sobre las piezas, esté seguro declarar el color:

Negro (BL) o Gris (GR).

1



2



3

J

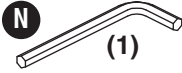
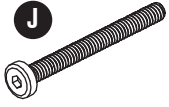
(16)

N

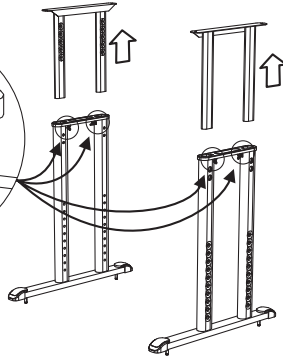
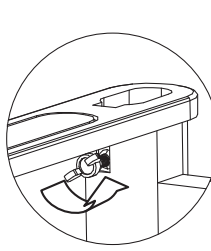
(1)

O

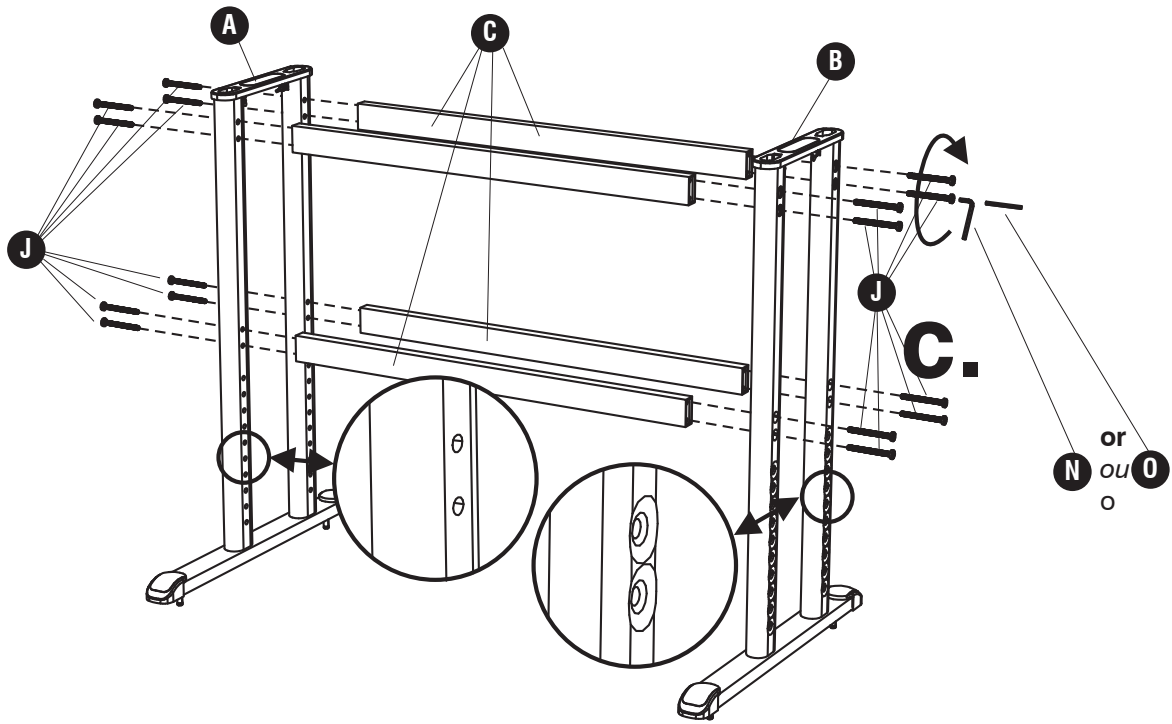
(1)



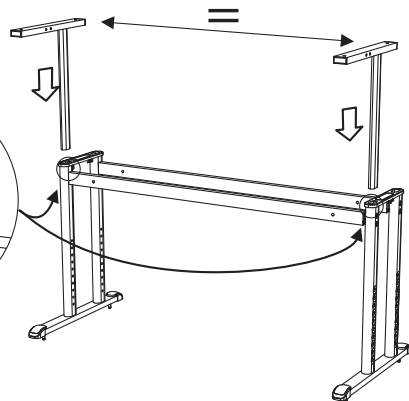
a.



b.



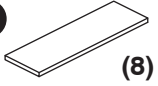
e.



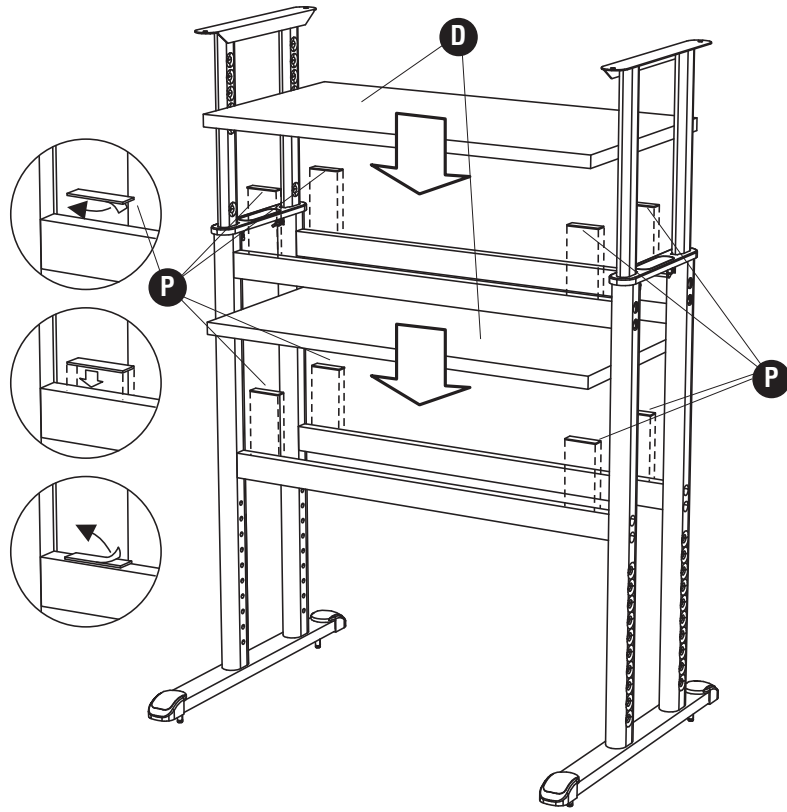
d.

4

P



(8)



5

L

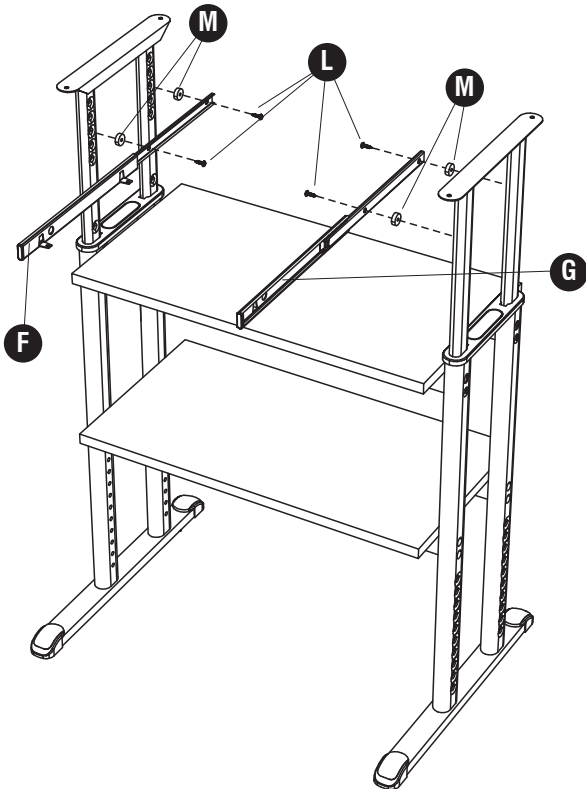


(4)

M



(4)

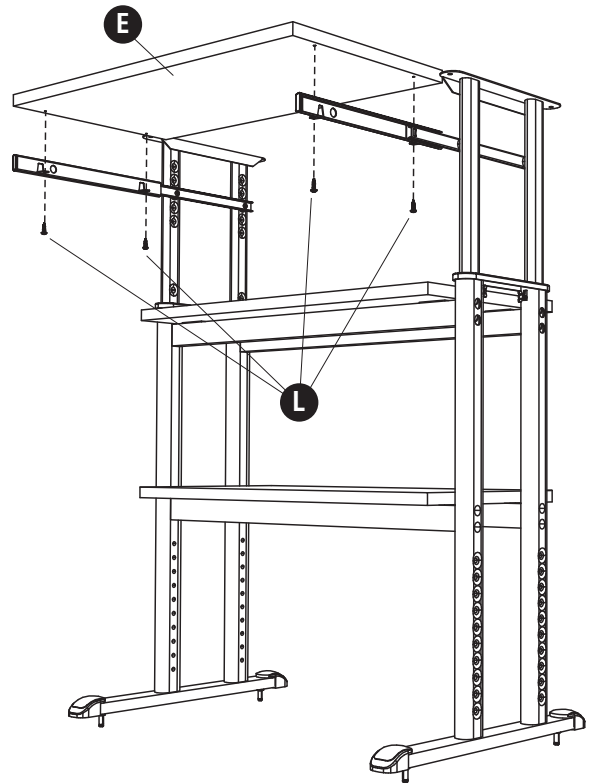


6

L



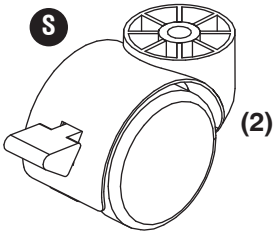
(4)

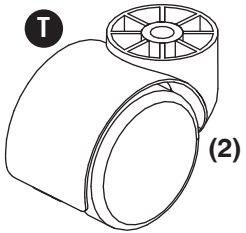


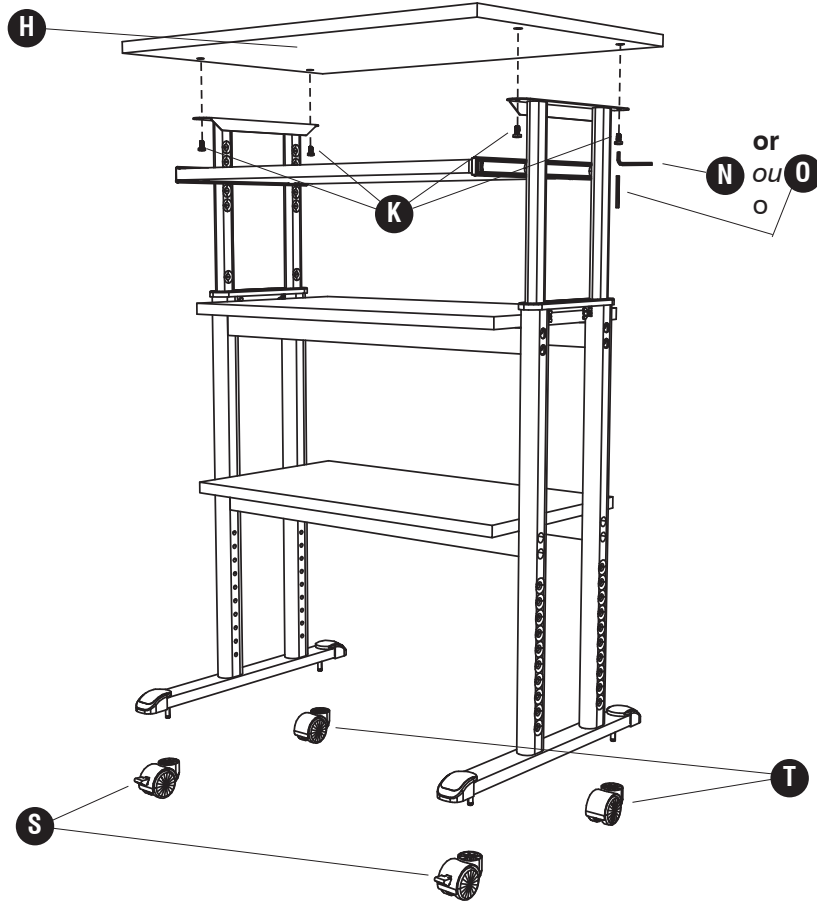
7 **K**  (4)

N  (1)

O  (1)

S  (2)

T  (2)



8

