

## ASSEMBLY INSTRUCTIONS

Two People Recommended

INSTRUCTIONS DE MONTAGE • INSTRUCCIONES DE ENSAMBLAJE

Deux Personnes ont Reconnandé

Dos Personas Recomendaron

**TOOLS REQUIRED:** Long Phillips Screwdriver, Medium or Short Phillips Screwdriver

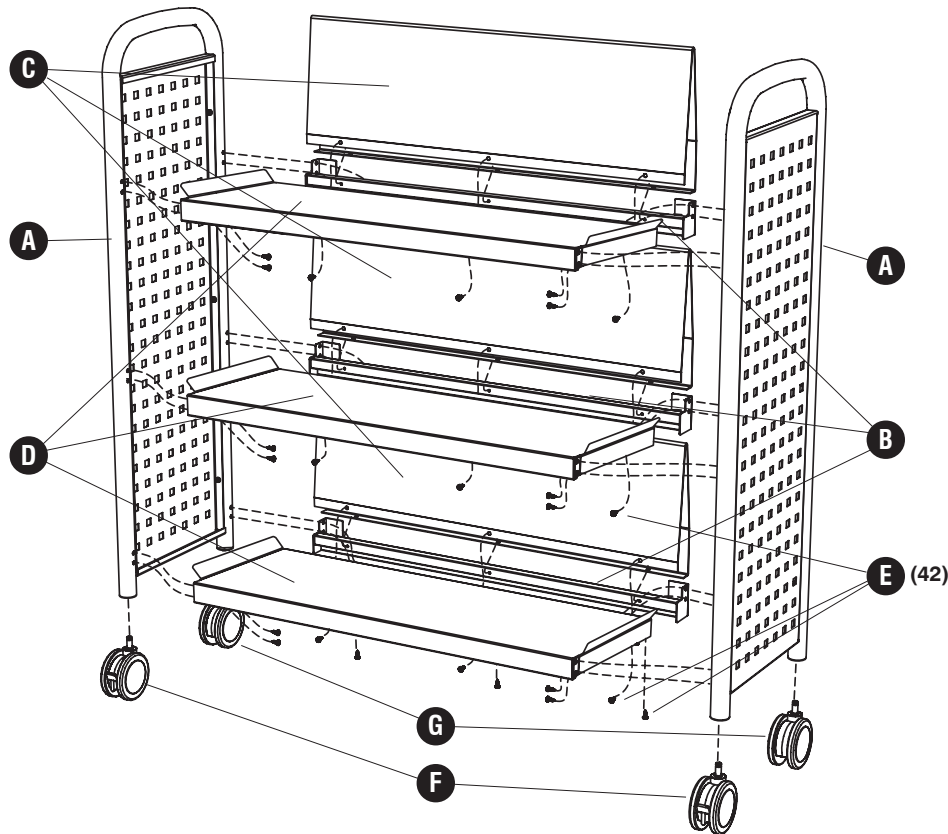
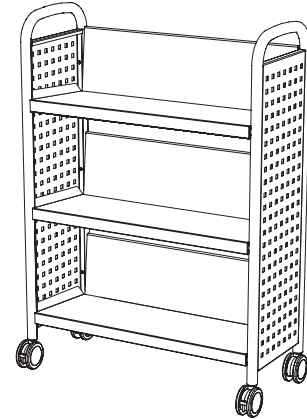
**PRODUCT WARRANTY REGISTRATION** is available online at: [www.safcoproducts.com](http://www.safcoproducts.com)

- **OUTILS REQUIS :** Long tournevis à pointe cruciforme, tournevis moyen ou court à pointe cruciforme
- **L'INSCRIPTION POUR LA GARANTIE DU PRODUIT** est disponible sur l'Internet : [www.safcoproducts.com](http://www.safcoproducts.com)

- **HERRAMIENTAS REQUERIDAS:** Destornillador largo Phillips®, Destornillador medio o corto Phillips®
- **EI REGISTRO PARA LA GARANTÍA DEL PRODUCTO** está disponible en la Internet: [www.safcoproducts.com](http://www.safcoproducts.com)

### PARTS LIST / LISTE DES PIÈCES / LISTA DE PIEZAS

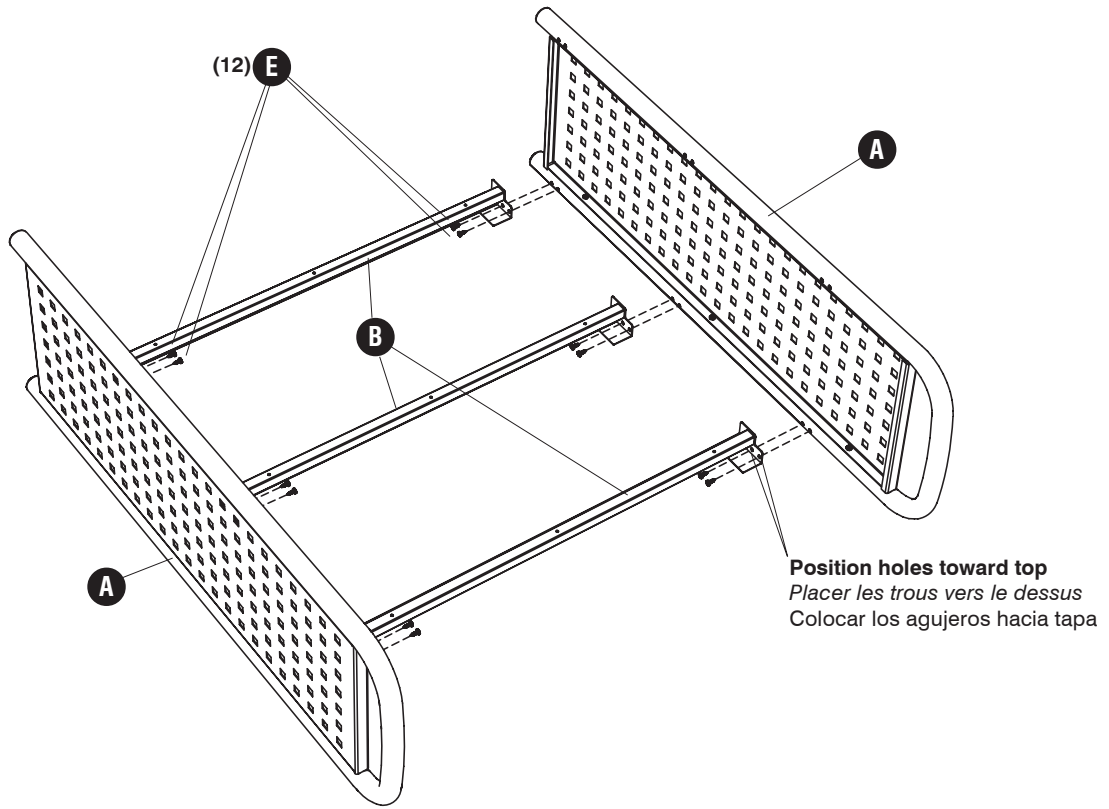
CODE / CODIGO	DESCRIPTION / DESCRIPTION / DESCRIPCIÓN	QTY. / QUANTITÉ / CANTIDAD	PART NO. / N° DE PIECE / NO. DE PIEZA
(A)	End Frame Assembly / Armature d'extrémité / Marco del extremo	2	5336-07BL
(B)	Brace / Support / Soporte	3	5336-04BL
(C)	Back Panel / Panneau arrière / Panel trasero	3	5336-05BL
(D)	Shelf / Étagère / Estante	3	5336-06BL
<b>HARDWARE PACK / PAQUET MATÉRIEL / PAQUETE MATERIAL 5336-19BL</b>			
(E)	Screw / Vis / Tornillo	42	5370-27BL
<b>HARDWARE PACK / PAQUET MATÉRIEL / PAQUETE MATERIAL 5335-99NC</b>			
(F)	Locking Caster / Roue avec frein / Rueda con el freno	2	1856-25BL
(G)	Non-Locking Caster / Roue sans frein / Rueda sin el freno	2	1856-24BL



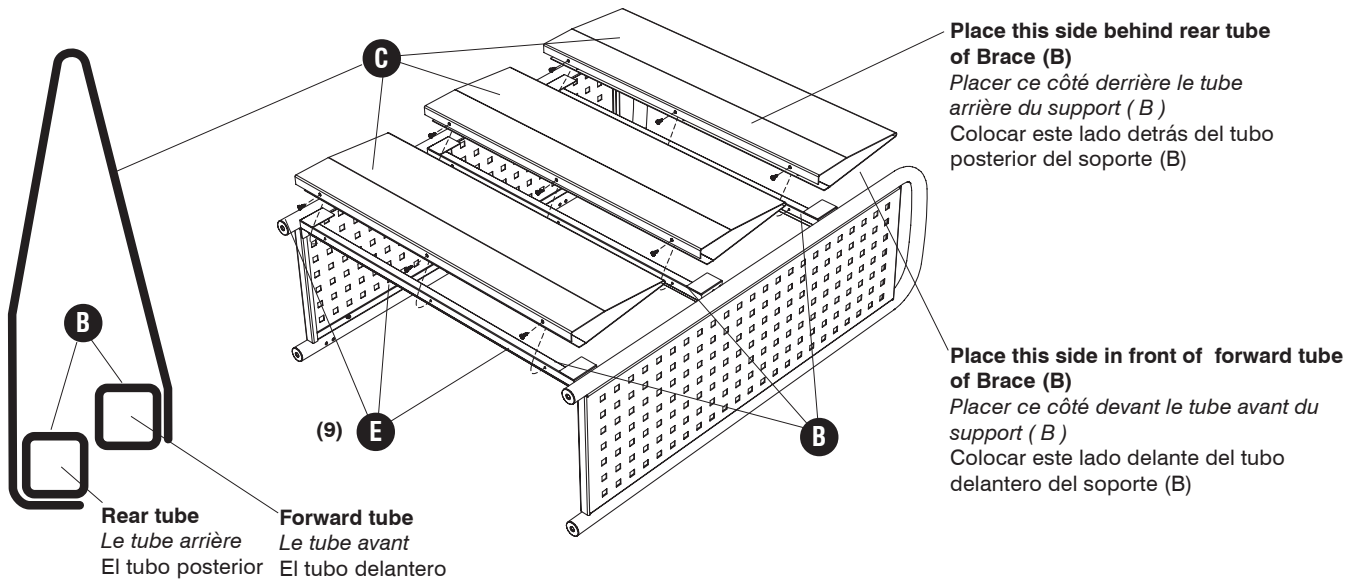
L'Assistance téléphonique à la clientèle Safco au 1-800-664-0042  
de 8H00 à 16H30 (Heure centrale) (Opérateurs de langue anglaise)

Línea directa para el cliente de Safco 1-800-664-0042  
de 8:00 AM a 4:30 PM (Hora Central) (Operadores que hablan inglés)

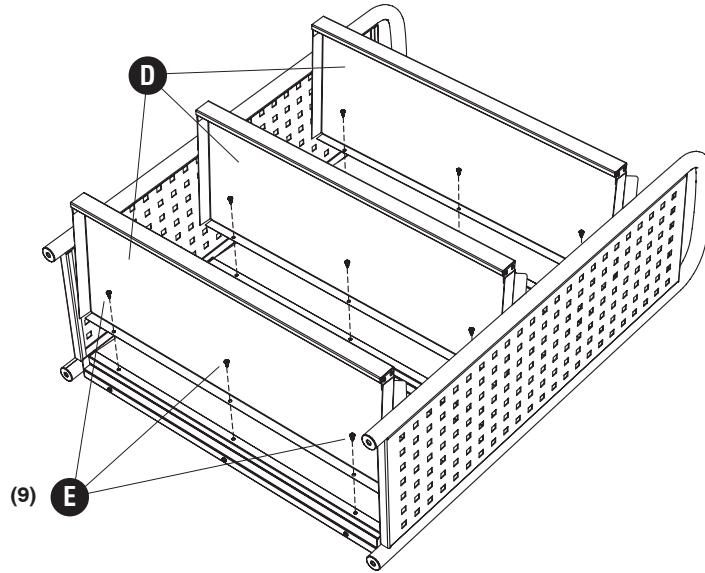
1



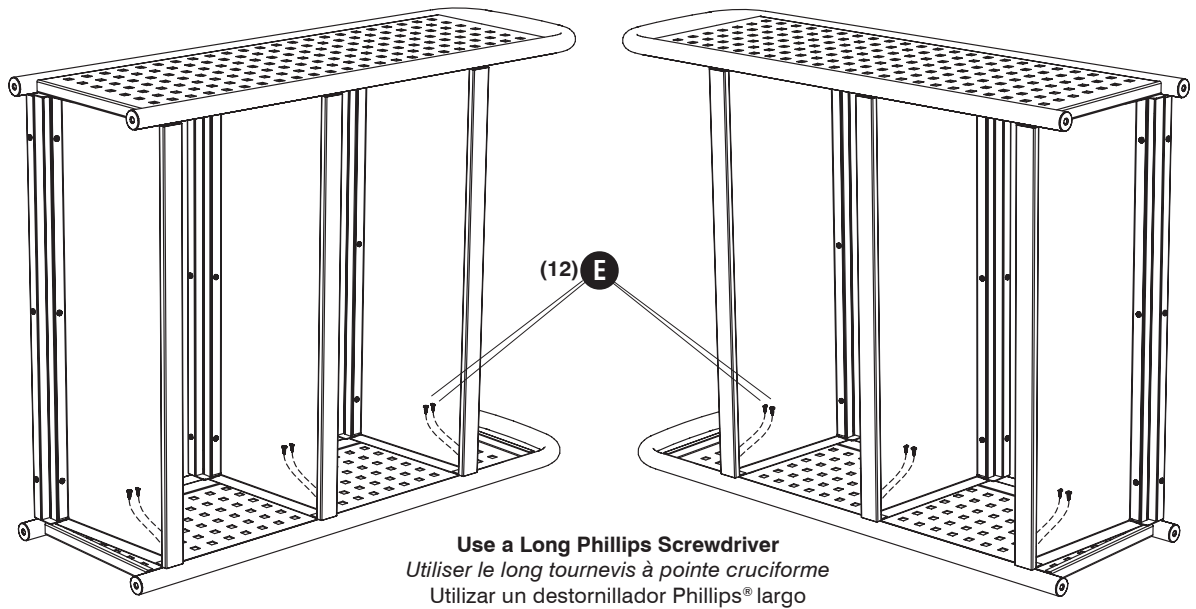
2



3



4



5

