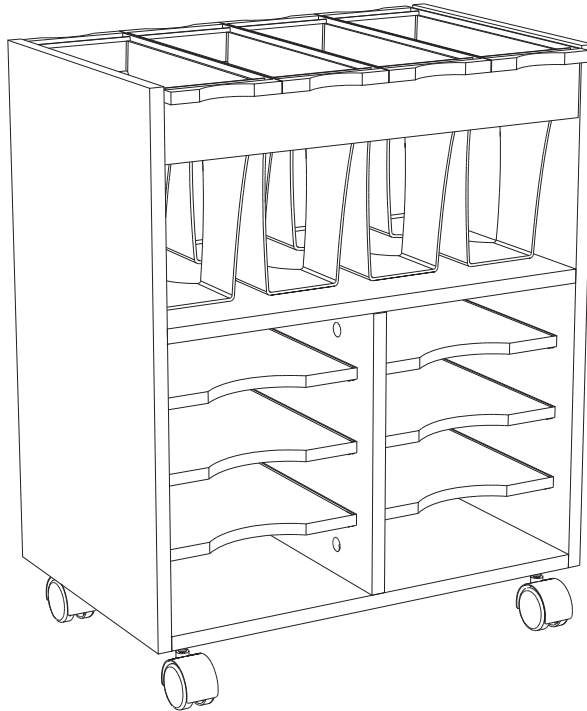


ASSEMBLY INSTRUCTIONS
INSTRUCCIONES DE MONTAGE
INSTRUCCIONES DE ENSAMBLAJE

5390
GoCart[™]
8-Compartment Organizer
Charrette de 8 compartiments
Carreta de 8 compartimentos



PRODUCT WARRANTY REGISTRATION is available online at: www.safcoproducts.com

• LA GARANTIE DU PRODUIT est
disponible sur l'Internet : www.safcoproducts.com

• LA GARANTÍA DEL PRODUCTO está
disponible en la Internet: www.safcoproducts.com

For questions or concerns, please call **1-800-664-0042**
available Monday-Friday 7:30 AM to 5:00 PM (Central Time) (English-speaking operators)

Si vous avez des questions pour poser ou les préoccupations
pour exprimer, connecter **au 1-800-664-0042**
de 7H30 à 17H00 (Heure centrale) (Opérateurs de langue anglaise)

Si usted tiene preguntas o preocupaciones,
por favor llame **1-800-664-0042**
de 7:30 AM a 5:00 PM (Hora Central) (Operadores que hablan inglés)

TOOLS REQUIRED: Phillips Screwdriver; Hammer or Mallet
OUTILS REQUIS : Tournevis à pointe cruciforme ; marteau ou maillet
HERRAMIENTAS REQUERIDAS: Destornillador Phillips; martillo o mazo




Parts List / Liste des Pièces / Lista de Piezas

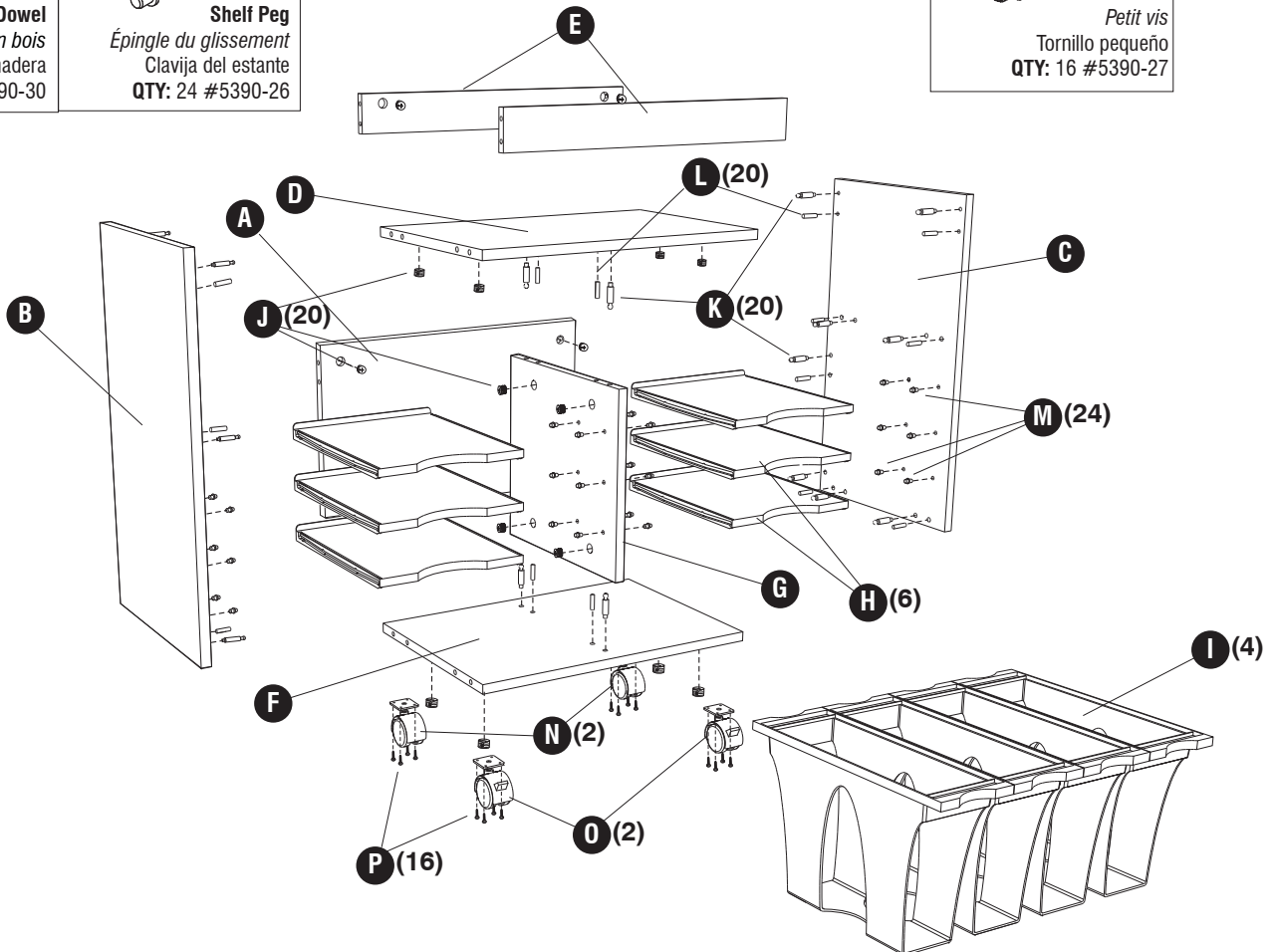
| Code/ Código | DESCRIPTION / DESCRIPTION / DESCRIPCIÓN | Qty./ Qté/ Cant. | Part No./ N° de Pièce / No. de Pieza |
|-----------------|--|------------------------|--|
| (A) | Back Panel / <i>Panneau arrière</i> / Panel trasero | 1 | 5390-07\$ |
| (B) | Left Side Panel / <i>Panneau latéral gauche</i> / Panel lateral izquierdo | 1 | 5390-02\$ |
| (C) | Right Side Panel / <i>Panneau latéral droit</i> / Panel lateral derecho | 1 | 5390-03\$ |
| (D) | Fixed Shelf / <i>Étagère fixe</i> / Plataforma fija | 1 | 5390-05\$ |
| (E) | Rail / <i>Rail supérieur</i> / Borda superior | 2 | 5390-04\$ |
| (F) | Bottom Panel / <i>Panneau inférieur</i> / Panel inferior | 1 | 5390-01\$ |
| (G) | Vertical Divider / <i>Séparateur vertical</i> / División vertical | 1 | 5390-06\$ |
| (H) | Plastic Shelf / <i>Étagère plastique</i> / Estante plástico | 6 | 5390-09 |
| (I) | Plastic Bin / <i>Récipiente en plastique</i> / Recipiente de plástico | 4 | 5390-10 |

HARDWARE PACK /
PAQUET MATÉRIEL / PAQUETE MATERIAL
5390-19NC

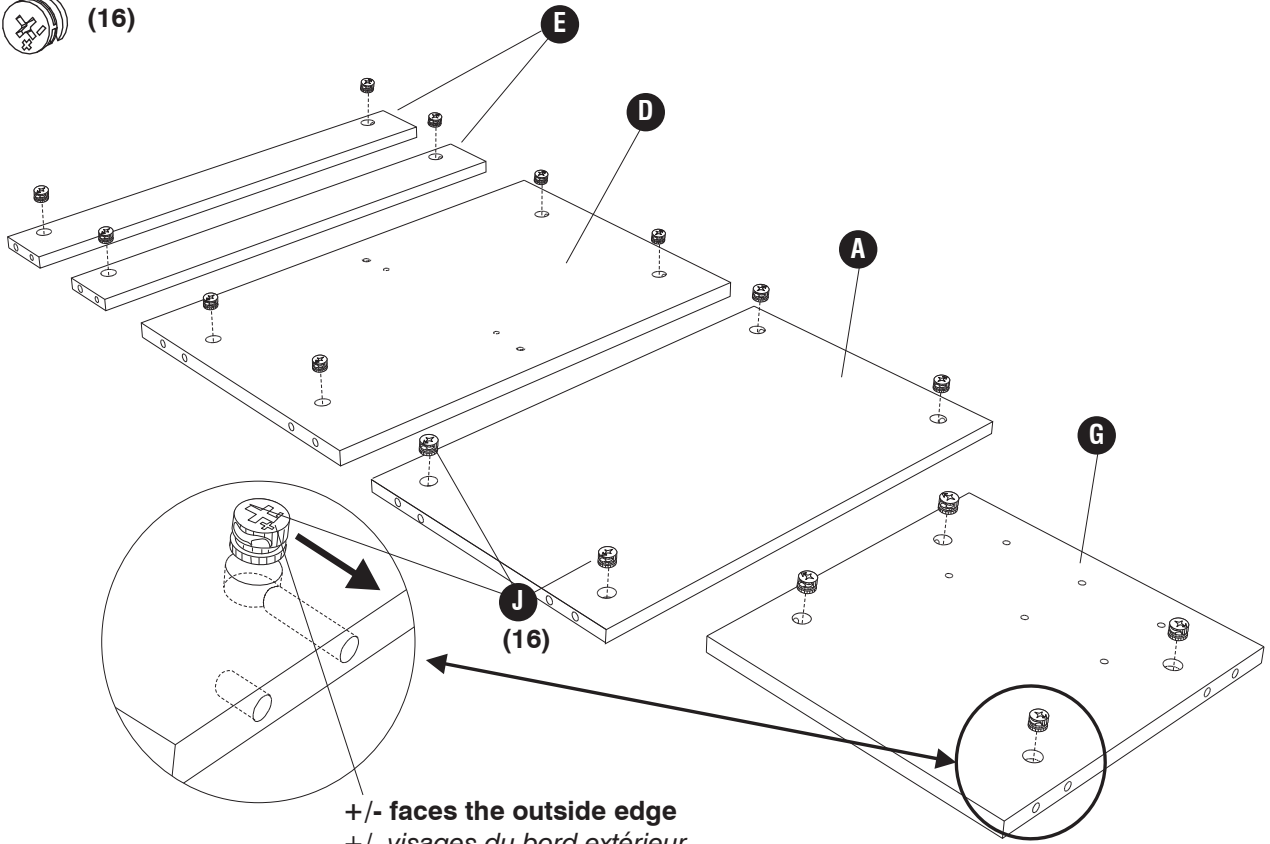
| | |
|--|---|
| J  Locking Cam <i>Came</i> Leva de enganche QTY: 20 #5390-23 | K  Screw Post <i>Tige-vis</i> Poste roscado QTY: 20 #5390-21 |
| L  Wood Dowel <i>Cheville en bois</i> Espiga de madera QTY: 20 #5390-30 | M  Shelf Peg <i>Épingle du glissement</i> Clavija del estante QTY: 24 #5390-26 |

HARDWARE PACK
PAQUET MATÉRIEL / PAQUETE MATERIAL
539099

| | |
|---|---|
| N  Non-Locking Caster <i>Roulette sans frein</i> Rueda sin freno Qty. / Qte. / Cant.: 2 #5390-25 | O  Locking Caster <i>Roulette avec frein</i> Rueda con freno Qty. / Qte. / Cant.: 2 #5390-24 |
| P  Small Screw <i>Petit vis</i> Tornillo pequeño QTY: 16 #5390-27 | |



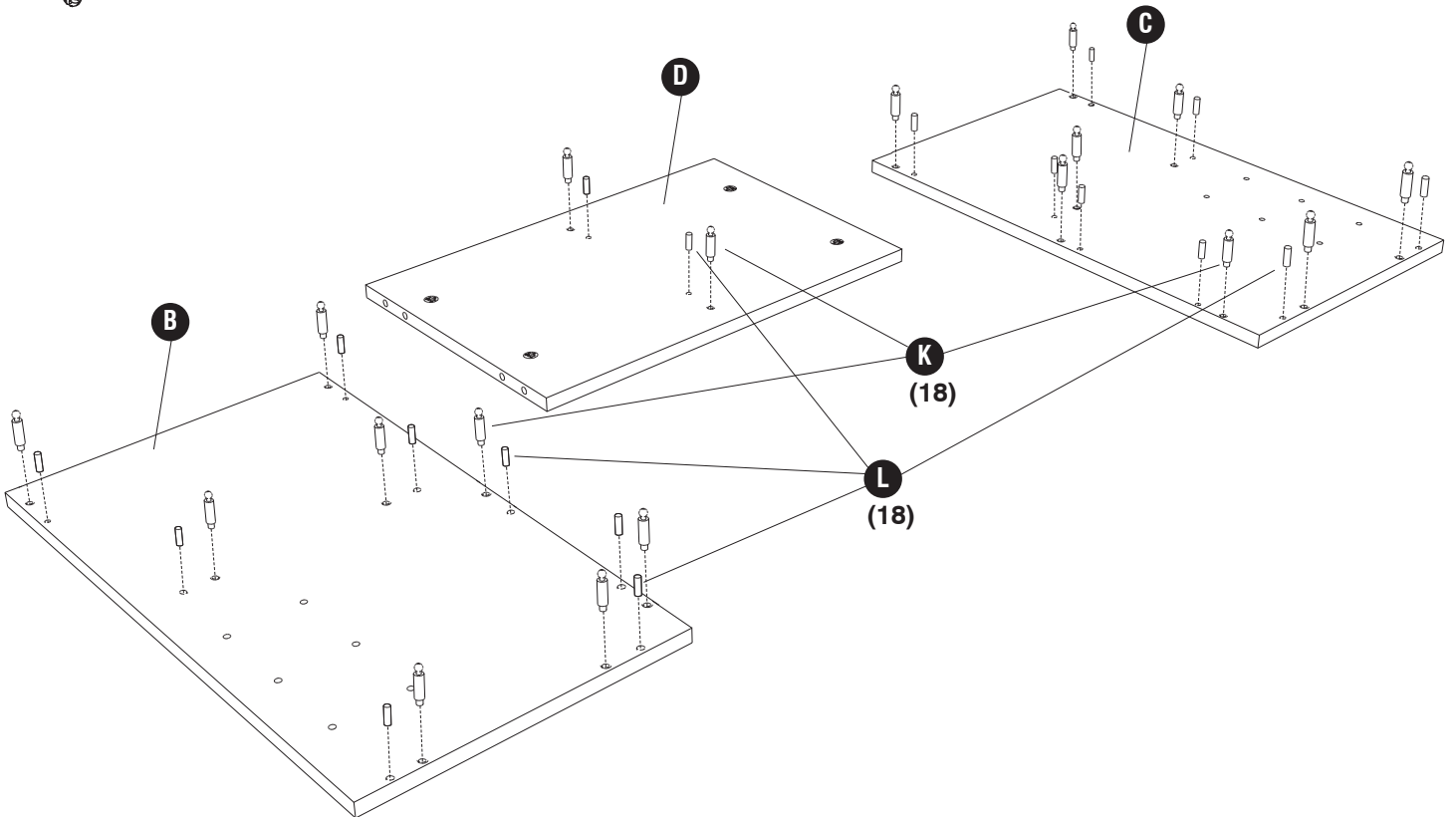
1 **J** (16)



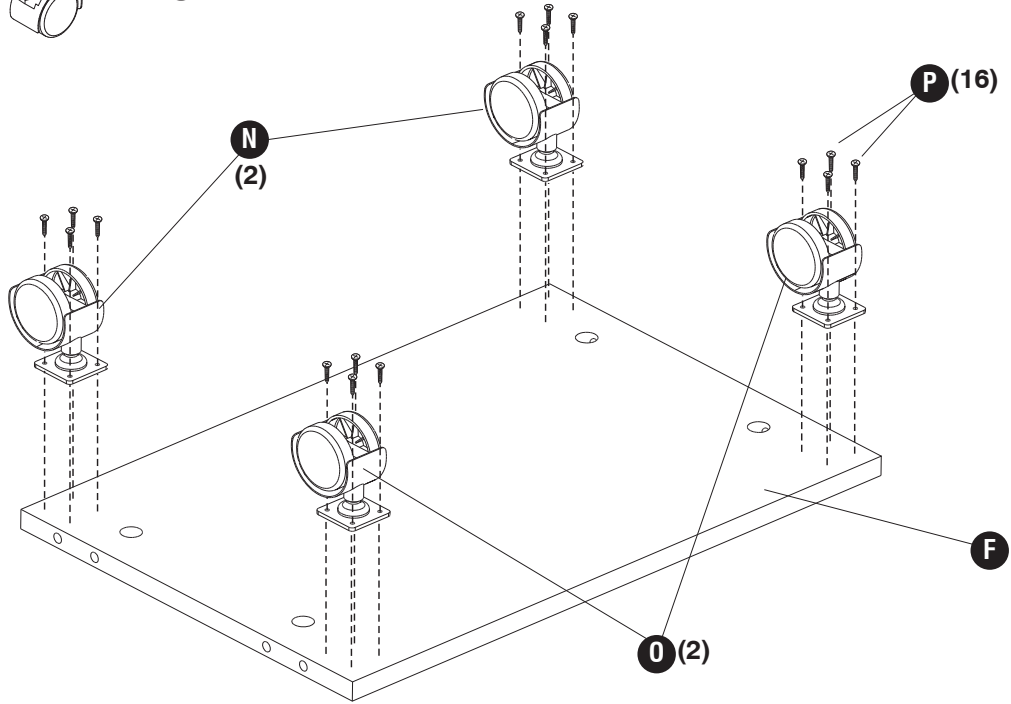
+/- faces the outside edge
+/- visages du bord extérieur
+/- se enfrenta el borde exterior

2 **K** (18)

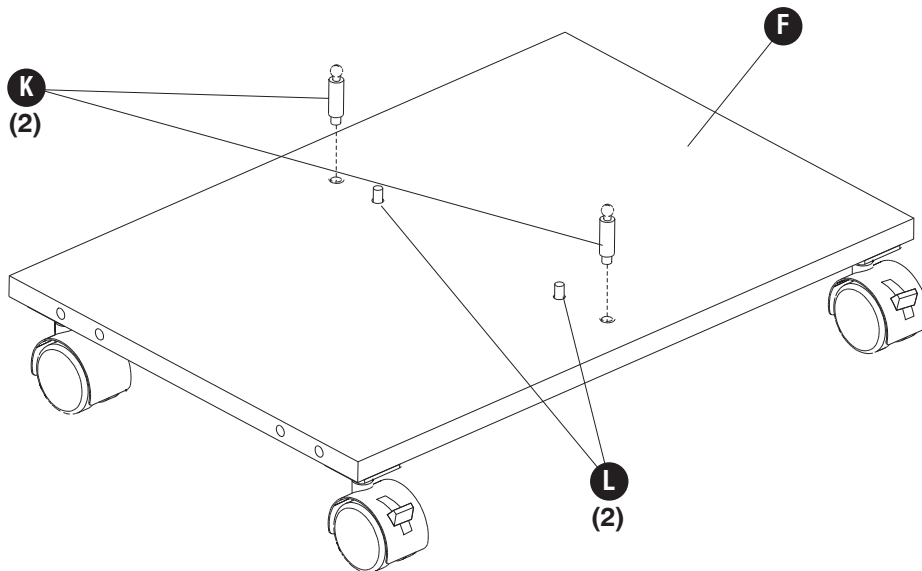
L (18)



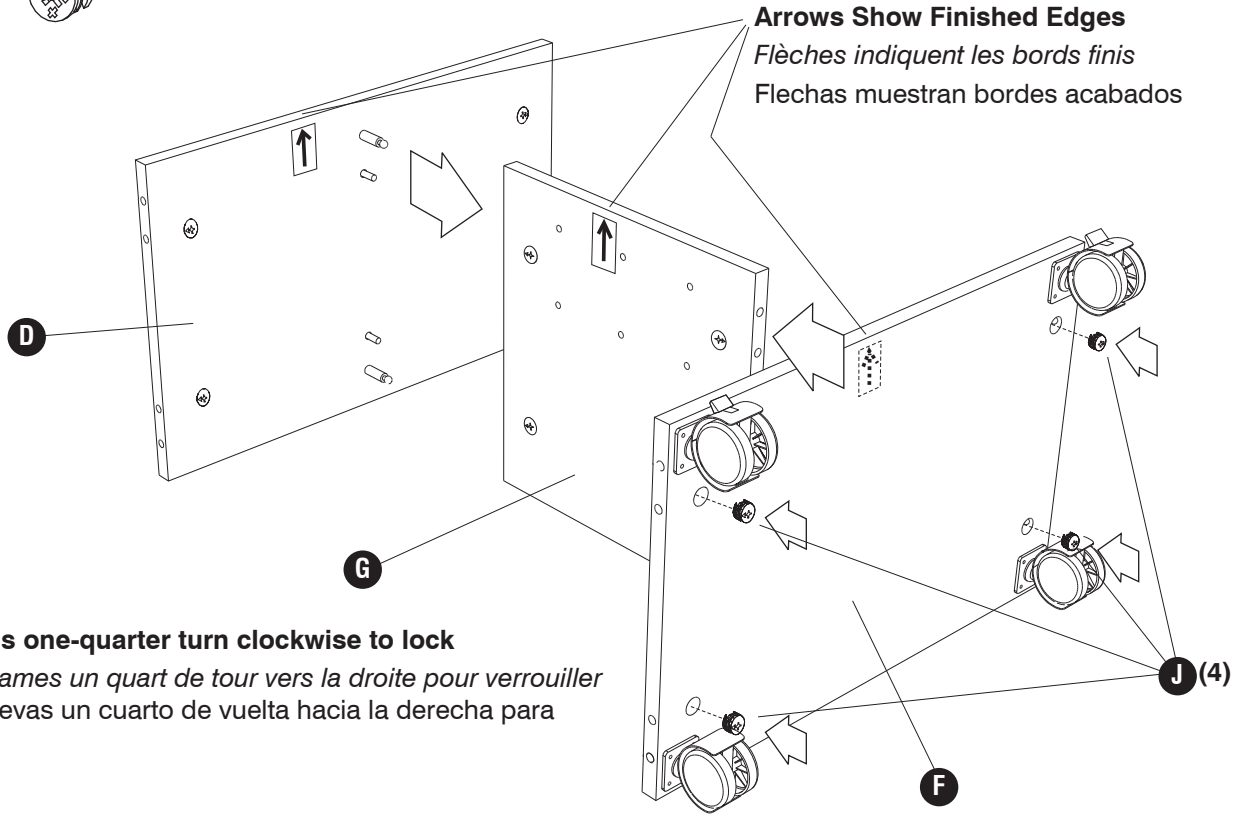
- 3** **N** (2) **O** (2) **P** (16)



- 4** **K** (2) **L** (2)



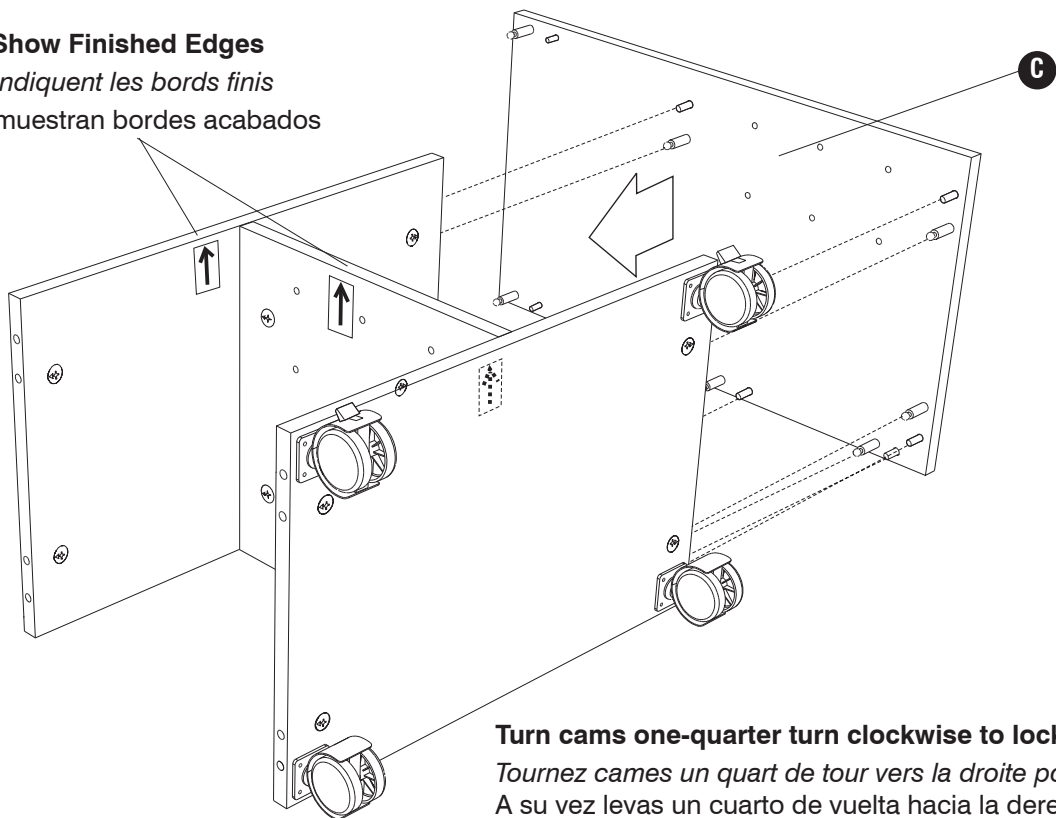
5 **J**  (4)



Turn cams one-quarter turn clockwise to lock
Tournez cames un quart de tour vers la droite pour verrouiller
A su vez levas un cuarto de vuelta hacia la derecha para bloquear

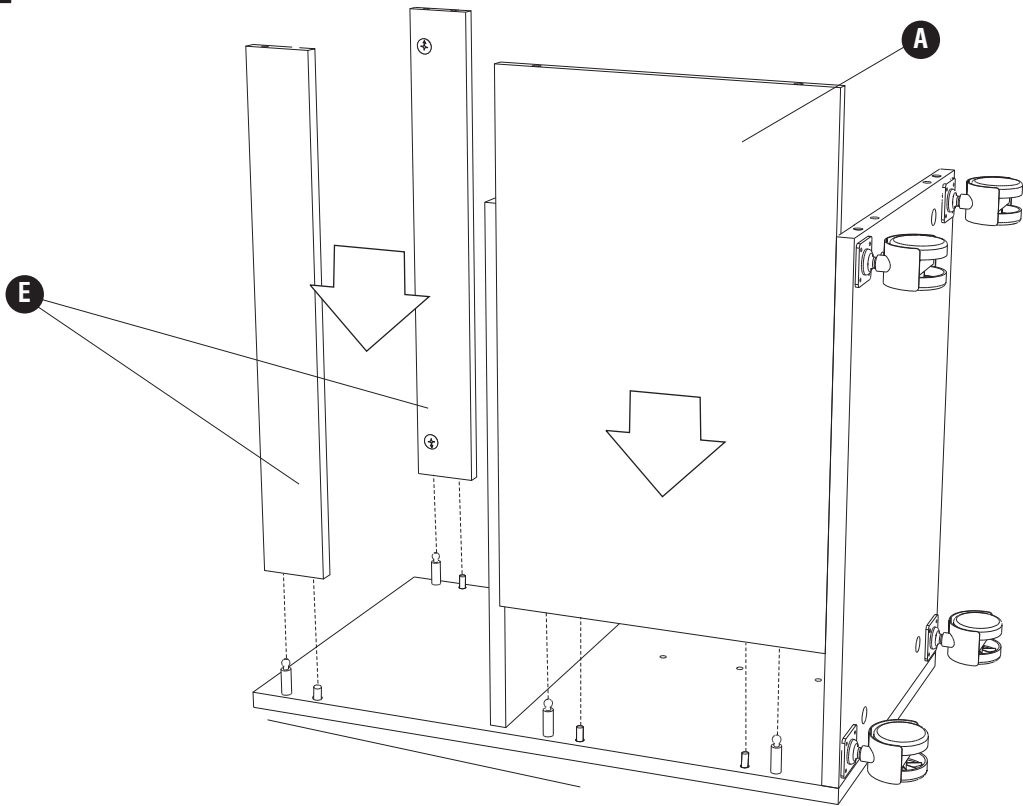
6

Arrows Show Finished Edges
Flèches indiquent les bords finis
Flechas muestran bordes acabados



Turn cams one-quarter turn clockwise to lock
Tournez cames un quart de tour vers la droite pour verrouiller
A su vez levas un cuarto de vuelta hacia la derecha para bloquear

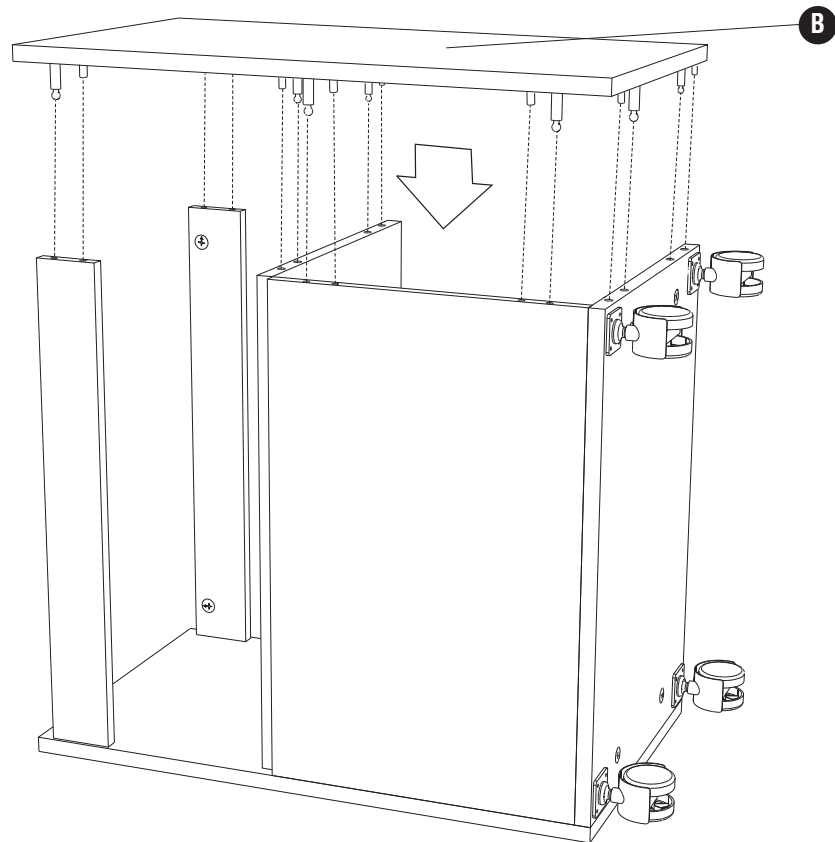
7



Turn cams one-quarter turn clockwise to lock

Tournez cames un quart de tour vers la droite pour verrouiller
A su vez levas un cuarto de vuelta hacia la derecha para bloquear

8



Turn cams one-quarter turn clockwise to lock

Tournez cames un quart de tour vers la droite pour verrouiller

A su vez levas un cuarto de vuelta hacia la derecha para bloquear

9 **M**  (24)



10

