

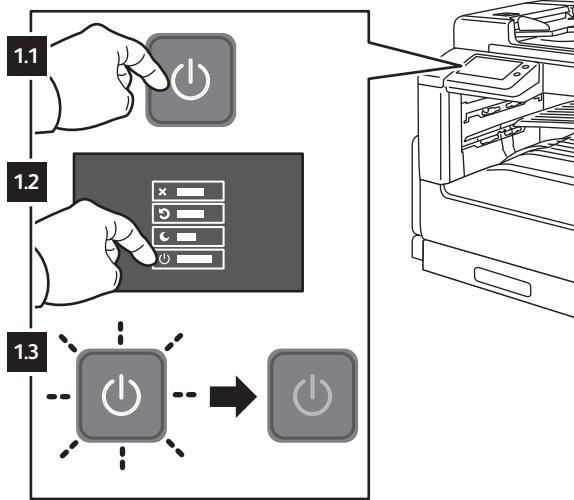


Transfer Roller • Rouleau de transfert • Rullo di trasferta • Übertragungswalze
Rodillo de transferencia • Rodet de transferència • Rolo de transferência • Transferrol • Överföringsrulle
Overføringsvalse • Overføringsrulle • Siirtotela • Ролик переноса • Přenosový válec
Rolka transferowa • Továbbító görgő • Rolă de transfer • Aktarım Silindiri • Κύλινδρος μεταφοράς

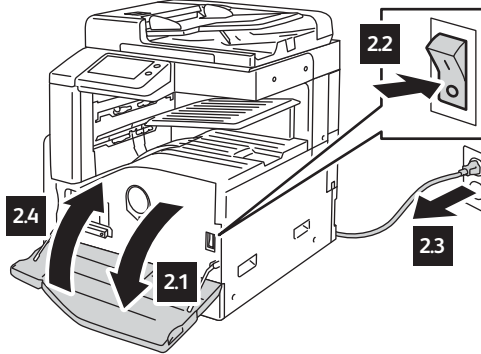
Xerox® VersaLink™ B7025 / B7030 / B7035 / B7125 / B7130 / B7135

Multifunction Printer • Imprimante multifonctions • Stampante multifunzione • Multifunktionsdrucker • Equipo multifunción
Impressora multifunçió • Impressora multifuncional • Multifuncionele printer • Flerfunktionsskrivare • Flerfunksjonsskriver
Multifunkcional printer • Monitoimitulostin • Многофункциональный принтер • Multifunkční tiskárna • Drukarka wielofunkcyjna
többfunkciós nyomtató • Echipament multifuncțional • Çok İşlevli Yazıcı • Πολυλειτουργικός εκτυπωτής

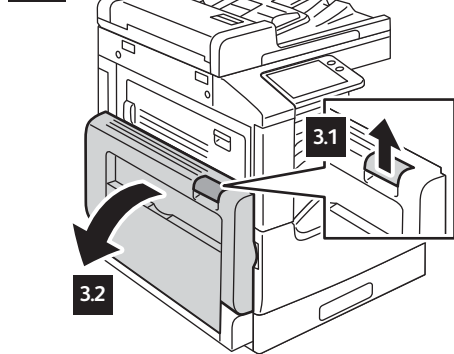
1



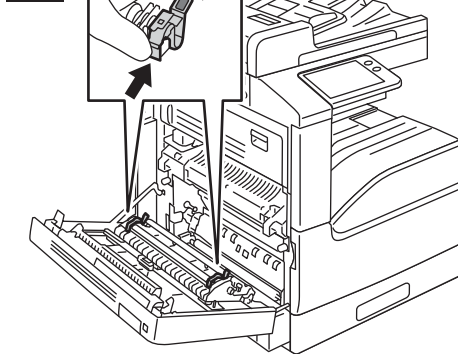
2



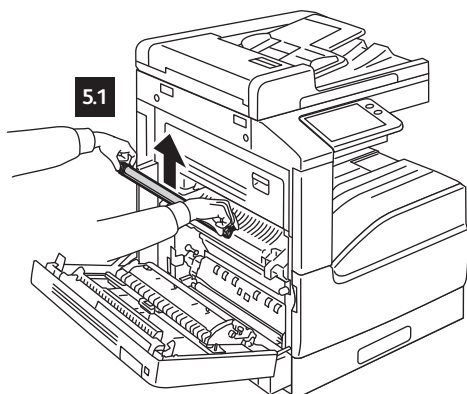
3



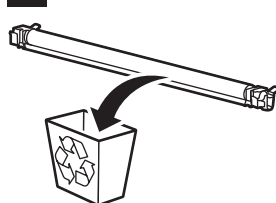
4



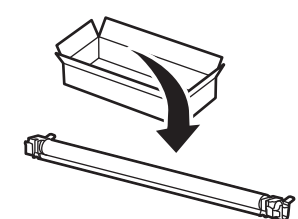
5



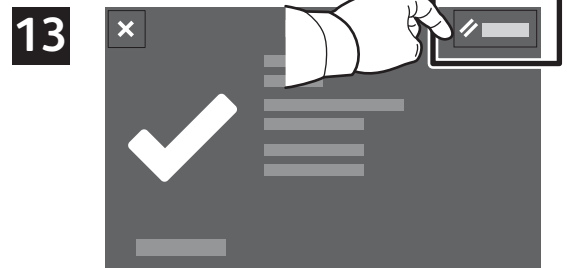
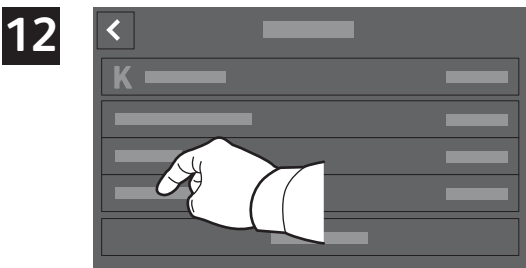
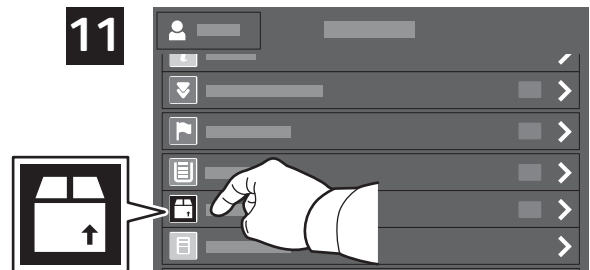
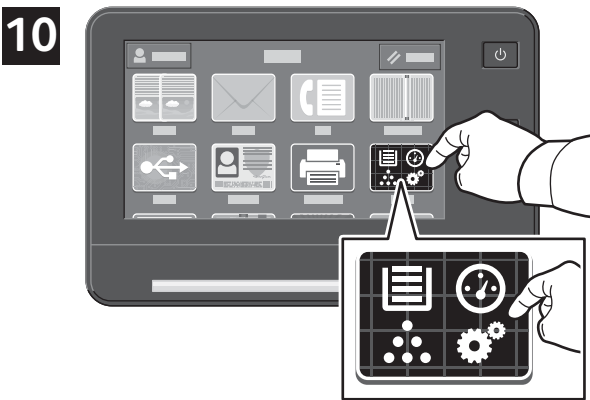
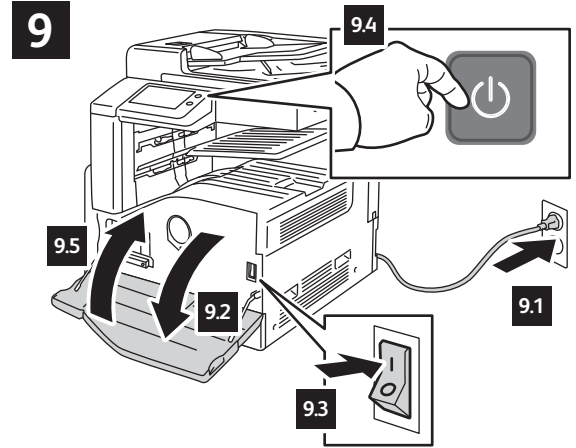
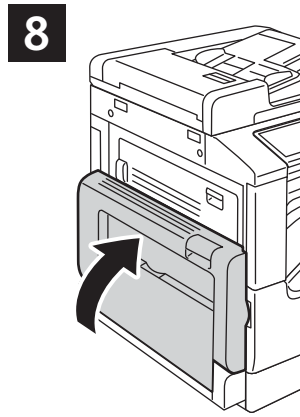
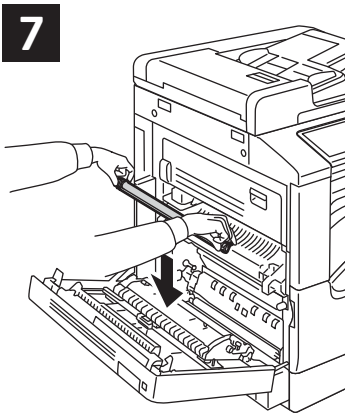
5.2



6



7



EN To reset the counter, touch **Transfer Roller**.

FR Pour réinitialiser le compteur, appuyer sur **Rouleau de transfert**.

IT Per ripristinare il contatore, premere **Rullo di trasferta**.

DE Zum Zurücksetzen des Zählers **Übertragungswalze** antippen.

ES Para restaurar el contador, toque **Rodillo de transferencia**.

CA Per restaurar el comptador, toqueu **Rodet de transferència**.

PT Para restaurar o contador, toque em **Rolo de transferência**.

NL Raak **Tell. op nul zet.** aan om de teller op nul te zetten.

SV Tryck på **Överföringsrulle** för att nollställa räkneverket.

NO Trykk på **Overføringsvalse** for å tilbakestille telleren.

DA Tryk på **Overføringsrulle** for at nulstille tælleren.

FI Nollaa laskuri valitsemalla **Siirtotela**.

RU Для сброса счетчика нажмите **Ролик переноса**.

CS Chcete-li vynulovat počítadlo, stiskněte položku **Přenosový válec**.

PL Aby zresetować licznik, naciśnij pozycję **Rolka transferowa**.

HU A számláló visszaállításához érintse meg a **Átvivőhenger** opciót.

RO Pentru a reseta contorul, atingeți **Rolă de transfer**.

TR Sayacı sıfırlamak için **Aktarım Silindiri**'ne dokununuz.

EL Για την επαναφορά του μετρητή, επιλέξτε **Κύλινδρος μεταφοράς**.

