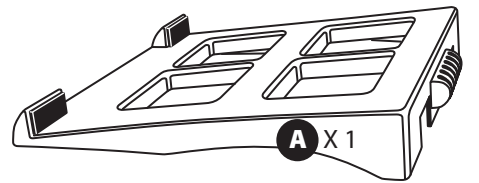


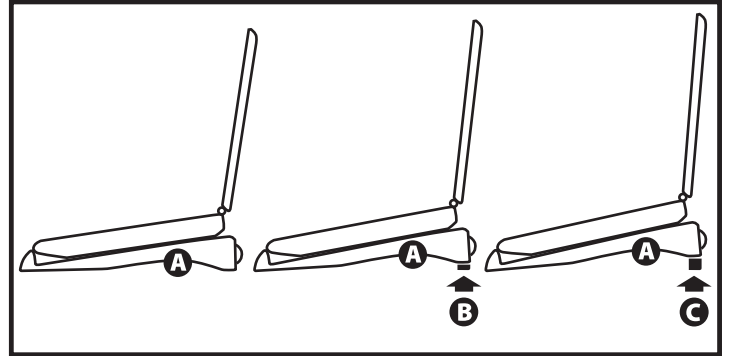
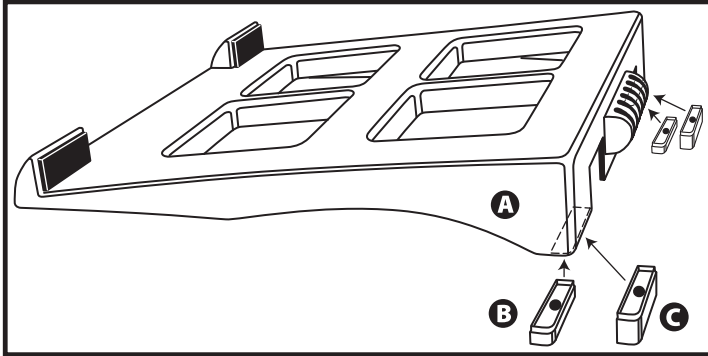
MP-195 Instructions MP-195 Instruccions

MP-195 Mode d'emploi MP-195 Anleitung

HEIGHT & ANGLE ADJUSTABLE LAPTOP STAND
TABLETTE POUR PC PORTABLE À HAUTEUR ET ANGLE RÉGLABLES
BASE PARA COMPUTADORA PORTÁTIL, CON ALTURA E INCLINACIÓN REGULABLES
IN HÖHE UND WINKEL EINSTELLBARER LAPTOP-STÄNDER



- Includes
- Includant
- Incluye
- Komplet mit



DAC WARRANTS THIS PRODUCT TO THE ORIGINAL PURCHASER AGAINST DEFECTS IN MATERIAL AND WORKMANSHIP FOR THE LIFE OF THE ORIGINAL PURCHASER. THIS WARRANTY APPLIES ONLY WHEN THE PRODUCT HAS BEEN PUT TO ITS INTENDED USE. THIS PRODUCT WARRANTY APPLIES ONLY TO NORMAL WEAR AND TEAR. PROOF OF PURCHASE IS REQUIRED IN THE EVENT OF A WARRANTY CLAIM.

DAC GARANTIT CE PRODUIT AU PREMIER ACHETEUR CONTRE TOUT DÉFAUT DE MATÉRIEL ET DE LA QUALITÉ DE L'EXÉCUTION PENDANT TOUTE LA DURÉE DE VIE DU PREMIER ACHETEUR. CETTE GARANTIE S'APPLIQUE SEULEMENT LORSQUE LE PRODUIT EST UTILISÉ AUX FINS POUR LESQUELLES IL EST DESTINÉ. LA GARANTIE DE CE PRODUIT S'APPLIQUE SEULEMENT À L'USURE NORMALE. UNE PREUVE D'ACHAT EST EXIGÉE EN CAS DE RÉCLAMATION AU TITRE DE LA GARANTIE.

DAC LE GARANTIZA AL COMPRADOR ORIGINAL QUE ESTE PRODUCTO NO TIENE DEFECTOS DE MATERIALES NI DE MANO DE OBRA DURANTE LA VIDA DEL COMPRADOR ORIGINAL. ESTA GARANTÍA SÓLO ES VÁLIDA SI AL PRODUCTO SE LE DA EL USO PARA EL CUAL HA SIDO DISEÑADO. ESTA GARANTÍA DEL PRODUCTO SÓLO CUBRE EL USO Y EL DESGASTE NORMALES. PARA HACER UN RECLAMO EN VIRTUD DE LA GARANTÍA, ES NECESARIO PRESENTAR EL COMPROBANTE DE COMPRA.

DAC GEWÄHRT DEM ORIGINALKÄUFER DIESES PRODUKTS EINE LEBENS-LANGE GARANTIE AUF MATERIAL- UND VERARBEITUNGS-MÄNGEL. DIESE PRODUKTGARANTIE GILT NUR, WENN DAS PRODUKT FÜR DEN BEABSICHTIGTEN ZWECK VERWENDET WURDE UND AUSSCHLIESSLICH BEI NORMALEM VERSCHLEISS. EIN GARANTIEANSPRUCH KANN NUR MIT VORLAGE DES ENTSPRECHENDEN KAUFNACHWEISES GELTEND GEMACHT WERDEN.

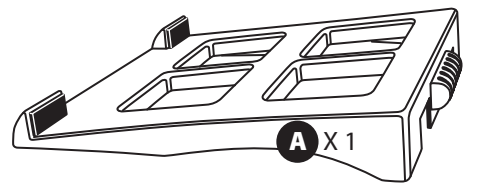


Data Accessories Company
 a division of First Base Inc.
 Canada: 51 Citation Drive, Vaughan ON, L4K 2Y8
 Taiwan: 13F.-11, 136 Minquan W. Road, Datong District, Taipei City 10361

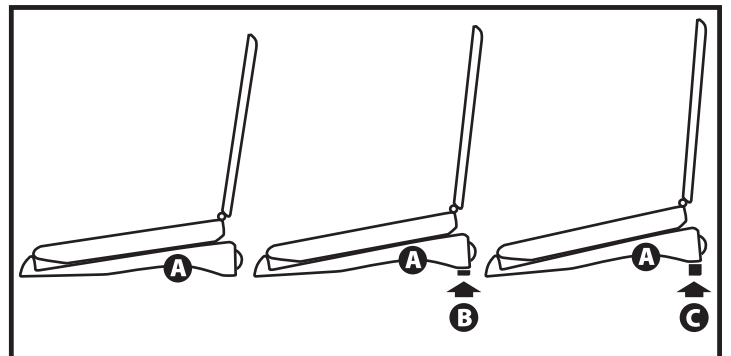
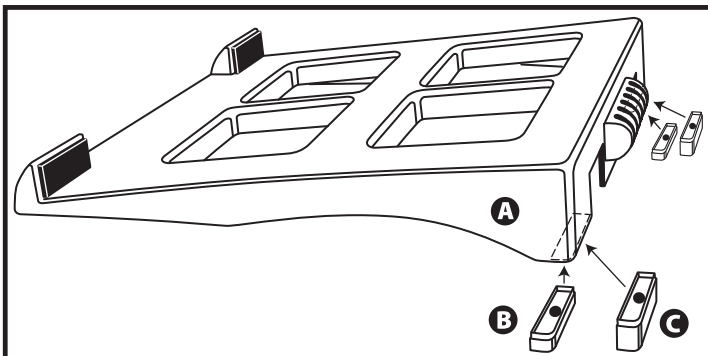
MP-195 Instructions MP-195 Instruccions

MP-195 Mode d'emploi MP-195 Anleitung

HEIGHT & ANGLE ADJUSTABLE LAPTOP STAND
TABLETTE POUR PC PORTABLE À HAUTEUR ET ANGLE RÉGLABLES
BASE PARA COMPUTADORA PORTÁTIL, CON ALTURA E INCLINACIÓN REGULABLES
IN HÖHE UND WINKEL EINSTELLBARER LAPTOP-STÄNDER



- Includes
- Includant
- Incluye
- Komplet mit



DAC WARRANTS THIS PRODUCT TO THE ORIGINAL PURCHASER AGAINST DEFECTS IN MATERIAL AND WORKMANSHIP FOR THE LIFE OF THE ORIGINAL PURCHASER. THIS WARRANTY APPLIES ONLY WHEN THE PRODUCT HAS BEEN PUT TO ITS INTENDED USE. THIS PRODUCT WARRANTY APPLIES ONLY TO NORMAL WEAR AND TEAR. PROOF OF PURCHASE IS REQUIRED IN THE EVENT OF A WARRANTY CLAIM.

DAC GARANTIT CE PRODUIT AU PREMIER ACHETEUR CONTRE TOUT DÉFAUT DE MATÉRIEL ET DE LA QUALITÉ DE L'EXÉCUTION PENDANT TOUTE LA DURÉE DE VIE DU PREMIER ACHETEUR. CETTE GARANTIE S'APPLIQUE SEULEMENT LORSQUE LE PRODUIT EST UTILISÉ AUX FINS POUR LESQUELLES IL EST DESTINÉ. LA GARANTIE DE CE PRODUIT S'APPLIQUE SEULEMENT À L'USURE NORMALE. UNE PREUVE D'ACHAT EST EXIGÉE EN CAS DE RÉCLAMATION AU TITRE DE LA GARANTIE.

DAC LE GARANTIZA AL COMPRADOR ORIGINAL QUE ESTE PRODUCTO NO TIENE DEFECTOS DE MATERIALES NI DE MANO DE OBRA DURANTE LA VIDA DEL COMPRADOR ORIGINAL. ESTA GARANTÍA SÓLO ES VÁLIDA SI AL PRODUCTO SE LE DA EL USO PARA EL CUAL HA SIDO DISEÑADO. ESTA GARANTÍA DEL PRODUCTO SÓLO CUBRE EL USO Y EL DESGASTE NORMALES. PARA HACER UN RECLAMO EN VIRTUD DE LA GARANTÍA, ES NECESARIO PRESENTAR EL COMPROBANTE DE COMPRA.

DAC GEWÄHRT DEM ORIGINALKÄUFER DIESES PRODUKTS EINE LEBENS-LANGE GARANTIE AUF MATERIAL- UND VERARBEITUNGS-MÄNGEL. DIESE PRODUKTGARANTIE GILT NUR, WENN DAS PRODUKT FÜR DEN BEABSICHTIGTEN ZWECK VERWENDET WURDE UND AUSSCHLIESSLICH BEI NORMALEM VERSCHLEISS. EIN GARANTIEANSPRUCH KANN NUR MIT VORLAGE DES ENTSPRECHENDEN KAUFNACHWEISES GELTEND GEMACHT WERDEN.



Data Accessories Company
 a division of First Base Inc.
 Canada: 51 Citation Drive, Vaughan ON, L4K 2Y8
 Taiwan: 13F.-11, 136 Minquan W. Road, Datong District, Taipei City 10361