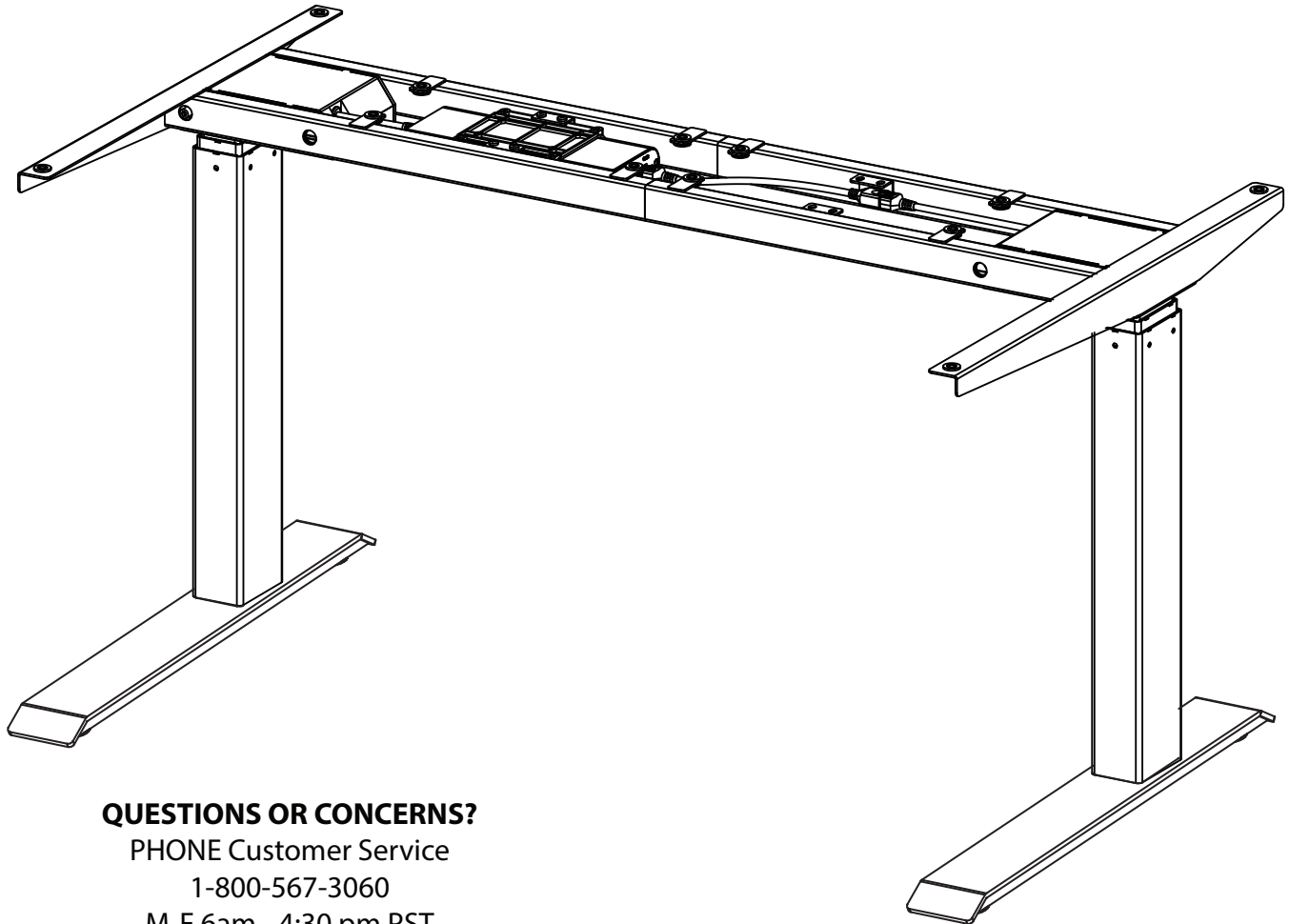


# CALYPSO



### QUESTIONS OR CONCERNS?

PHONE Customer Service  
1-800-567-3060  
M-F 6am - 4:30 pm PST

### QUESTIONS OU PRÉOCCUPATIONS?

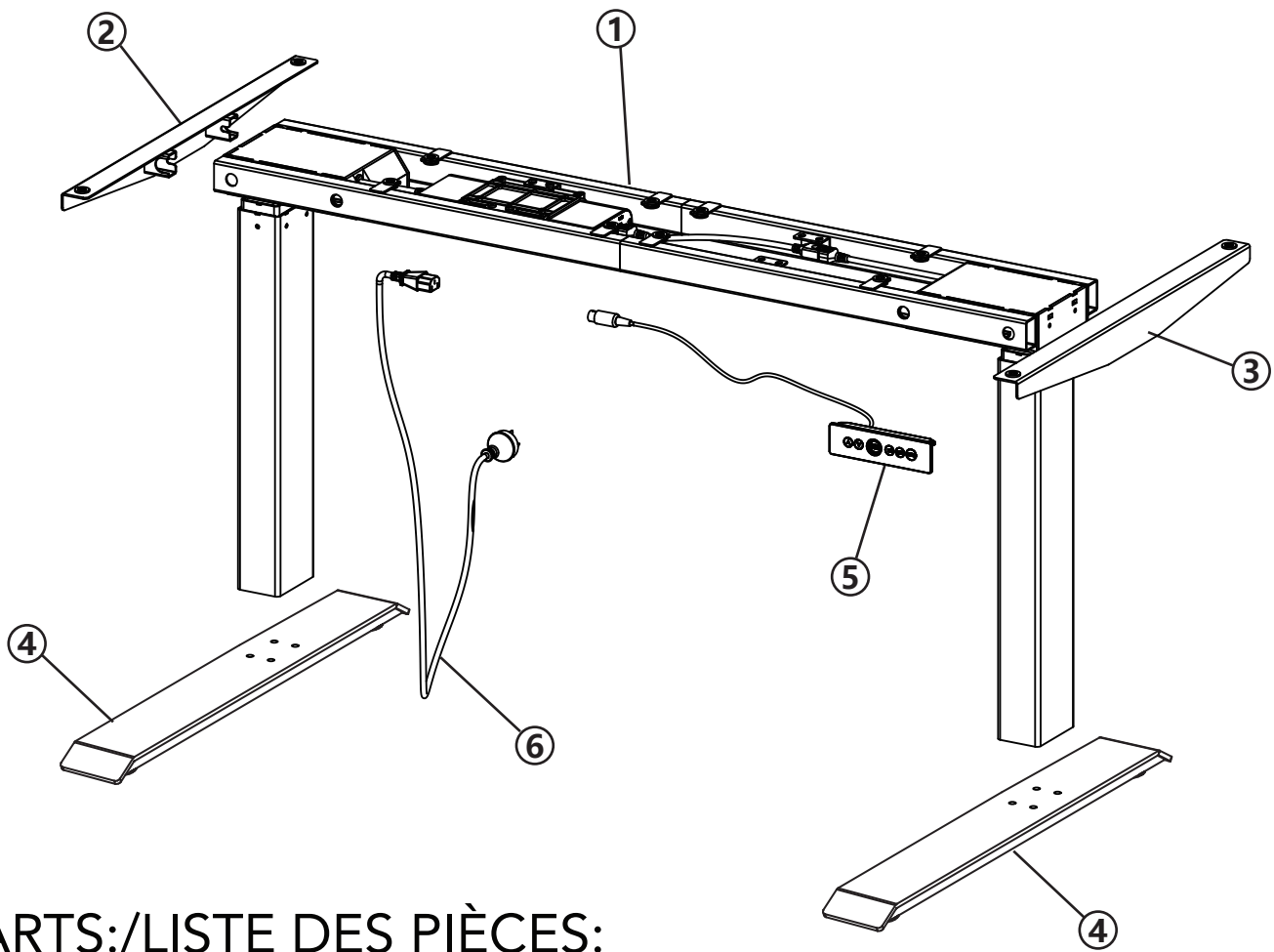
COMMUNIQUER avec le Service à la clientèle  
Tél: 1-800-567-3060  
du lundi au vendredi entre 6h00 et 16h30  
(Heure Normale du Pacifique HNP)



**Video Instruction /  
Instruction  
vidéo**



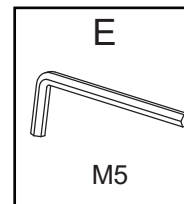
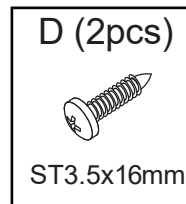
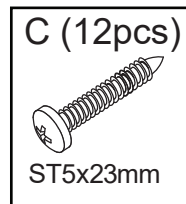
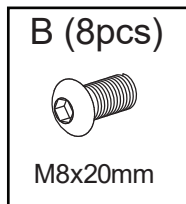
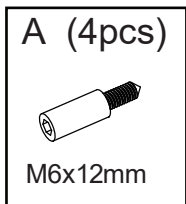
**IF ASSEMBLING A 3 LEG MODEL OF THIS DESK (CAL-E1-3LEG), PLEASE REFER TO THE  
ASSEMBLY INSTRUCTION INCLUDED WITH THE 3 LEG MODEL.  
POUR ASSEMBLER UN MODÈLE À 3 PATTES DE CE BUREAU (CAL-E1-3LEG), VEUILLEZ  
CONSULTER LE GUIDE D'ASSEMBLAGE INCLUS AVEC LE MODÈLE À 3 PATTES.**



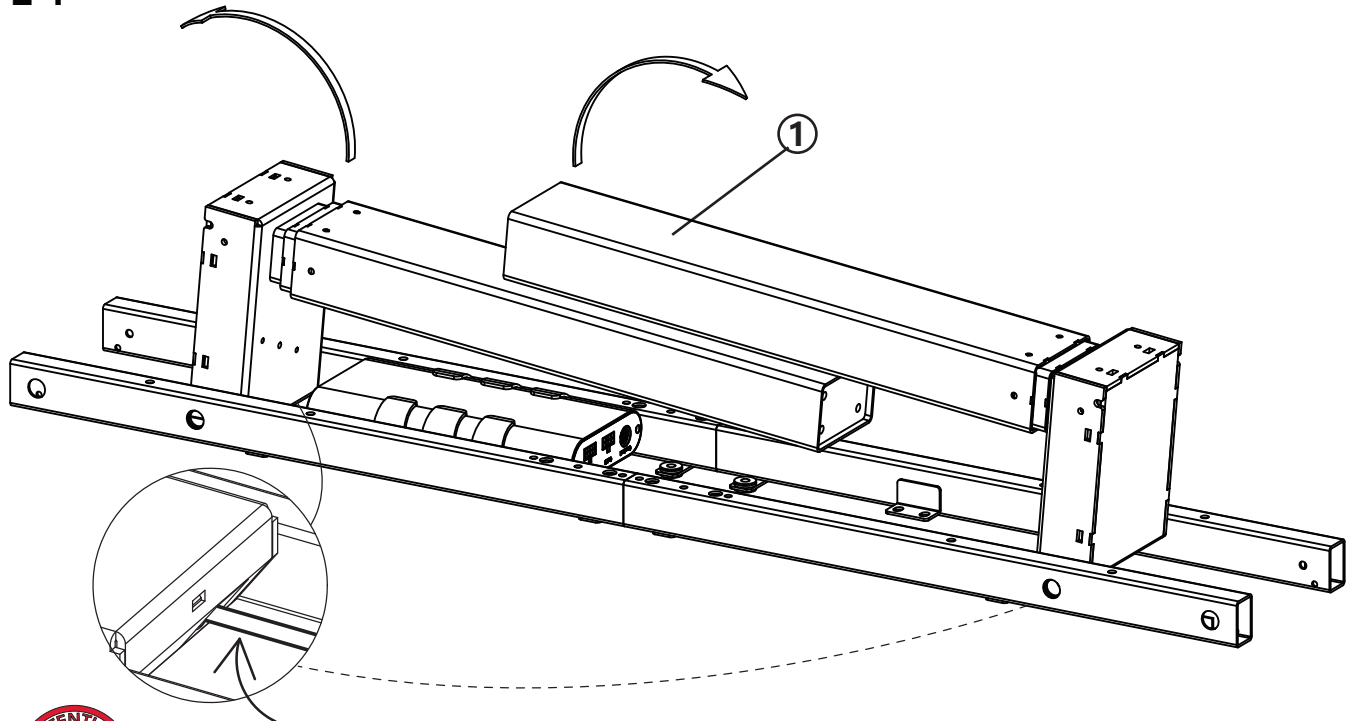
## PARTS:/LISTE DES PIÈCES:

1. FOLDING FRAME/SUPPORT REPLIABLE
2. LEFT LEG TOP PLATE/BRAS EN PORTE À FAUX GAUCHE
3. RIGHT LEG TOP PLATE/BRAS EN PORTE À FAUX DROITE
4. LEG FOOT/PIÈTEMENT
5. KEY PAD/TÉLÉCOMMANDE
6. POWER CABLE/CÂBLE D'ALIMENTATION
7. DESKTOP (ORDERED SEPARATELY - SHOWN PAGE 7, STEP 9)/DESSUS DU BUREAU (COMMANDÉS SÉPARÉMENT - VOIR PAGE 7, ÉTAPE 9)

## HARDWARE/QUINCAILLERIE:

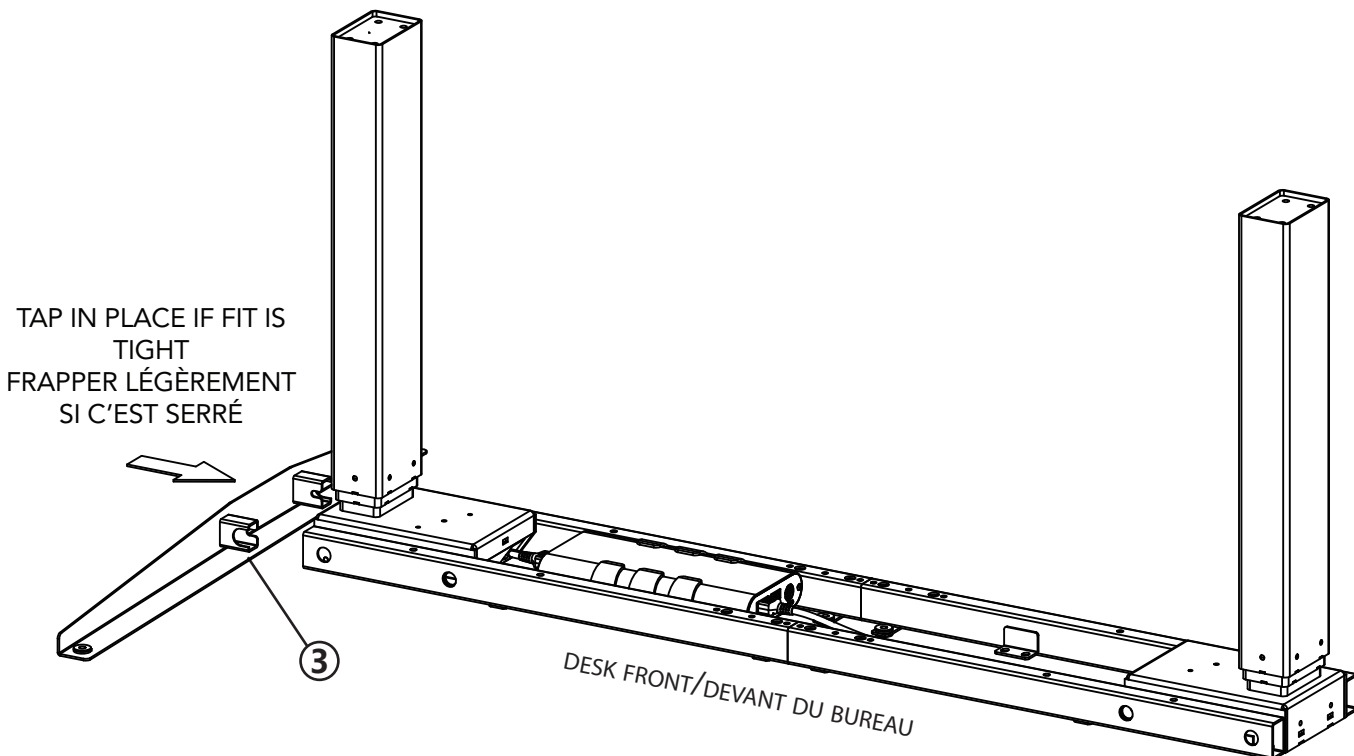


**STEP 1**  
**ÉTAPE 1**

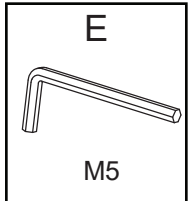
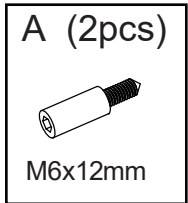


**BE CAREFUL OF THE CABLE!**  
**FAIRE ATTENTION AU CÂBLE!**

**STEP 2**  
**ÉTAPE 2**

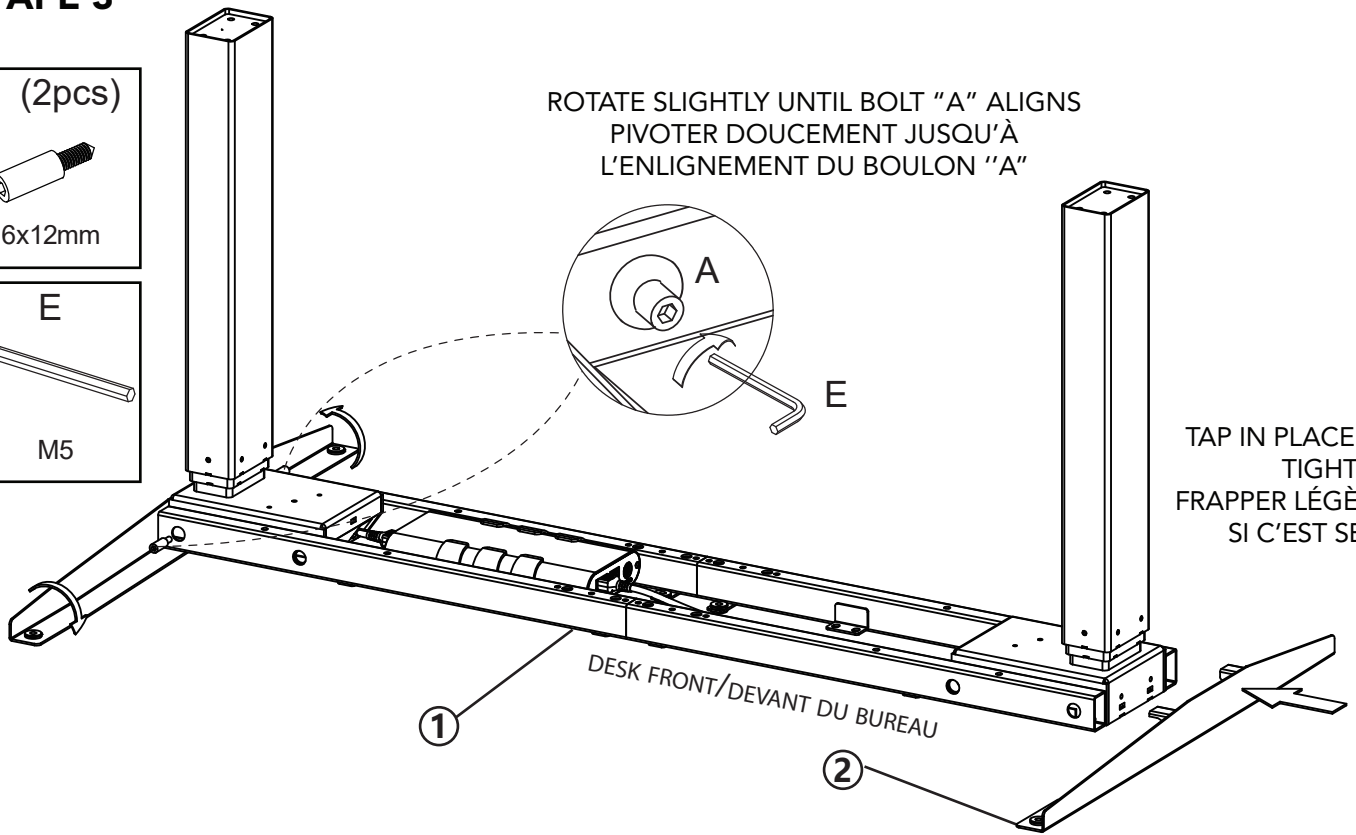


**STEP 3**  
**ÉTAPE 3**

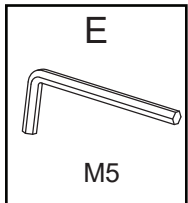
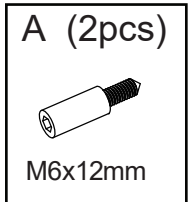


ROTATE SLIGHTLY UNTIL BOLT "A" ALIGNS  
PIVOTER DOUCEMENT JUSQU'À  
L'ENLIGNEMENT DU BOULON "A"

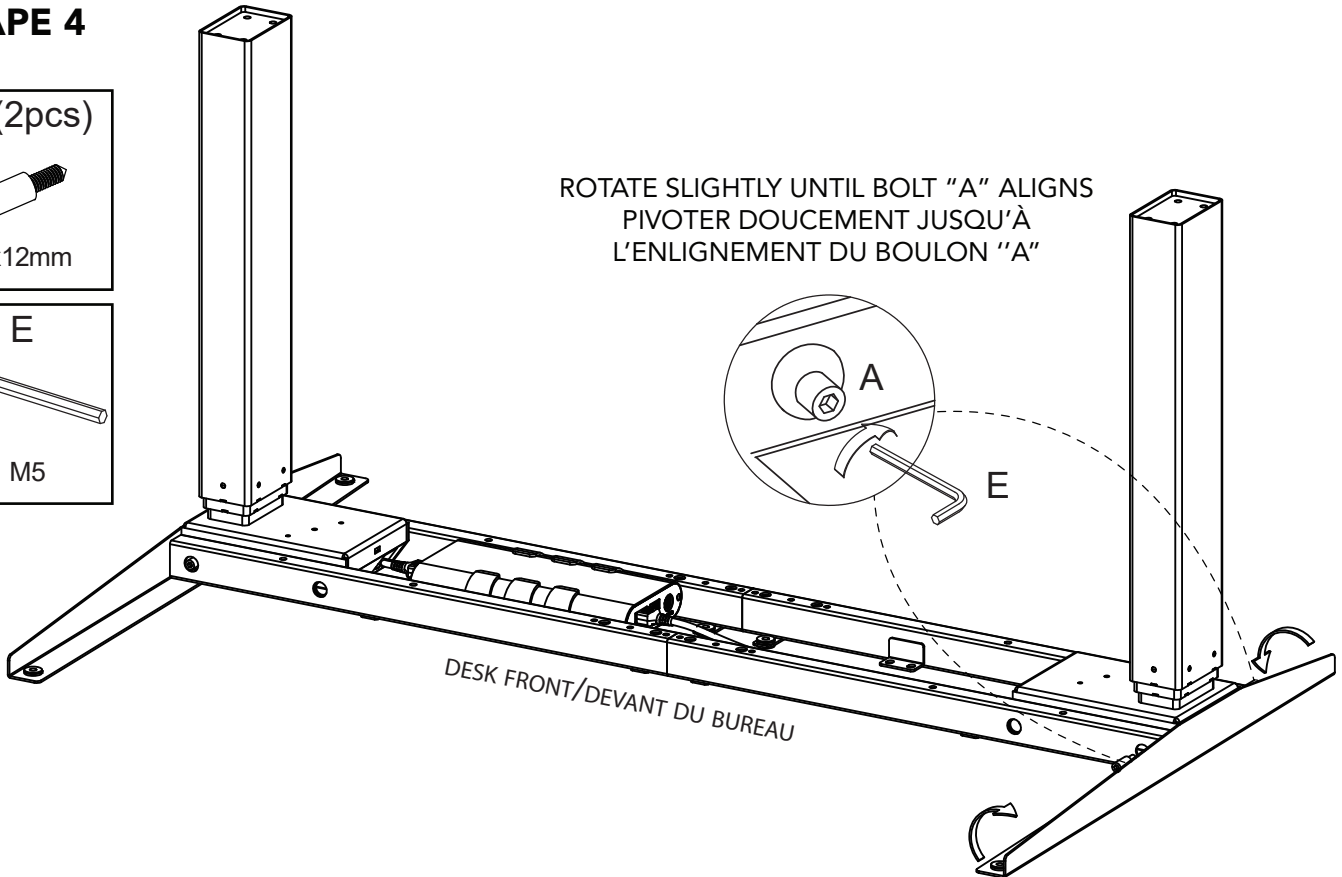
TAP IN PLACE IF FIT IS  
TIGHT  
FRAPPER LÉGÈREMENT  
SI C'EST SERRÉ



**STEP 4**  
**ÉTAPE 4**



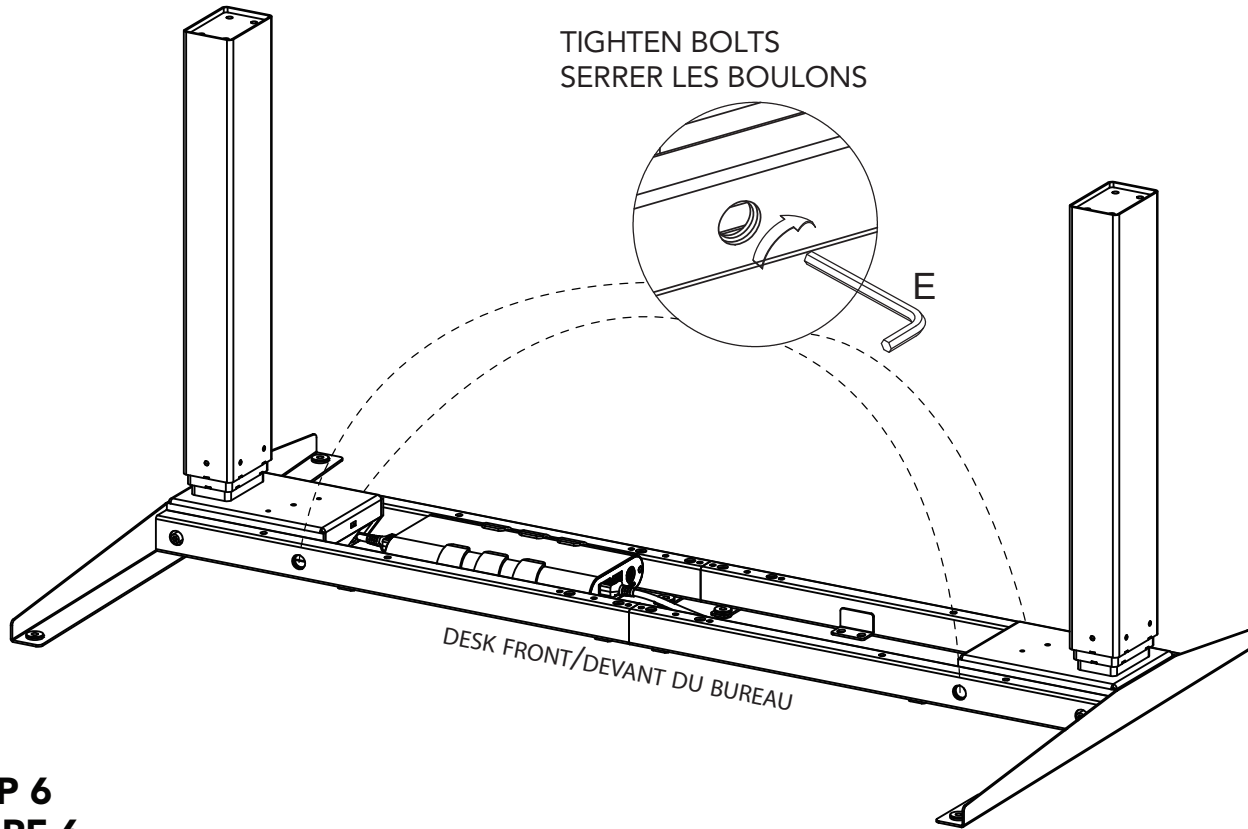
ROTATE SLIGHTLY UNTIL BOLT "A" ALIGNS  
PIVOTER DOUCEMENT JUSQU'À  
L'ENLIGNEMENT DU BOULON "A"



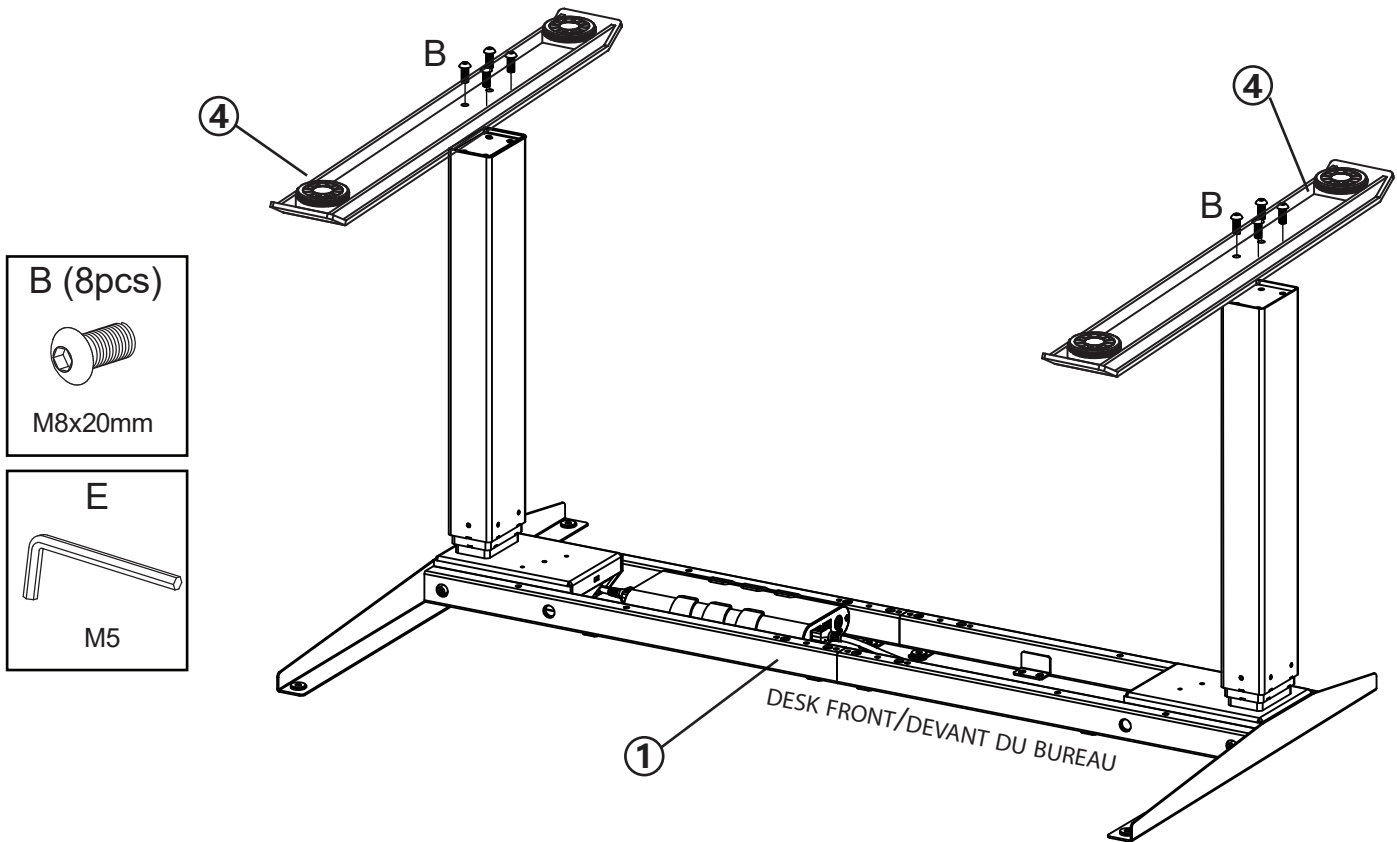
**STEP 5**  
**ÉTAPE 5**



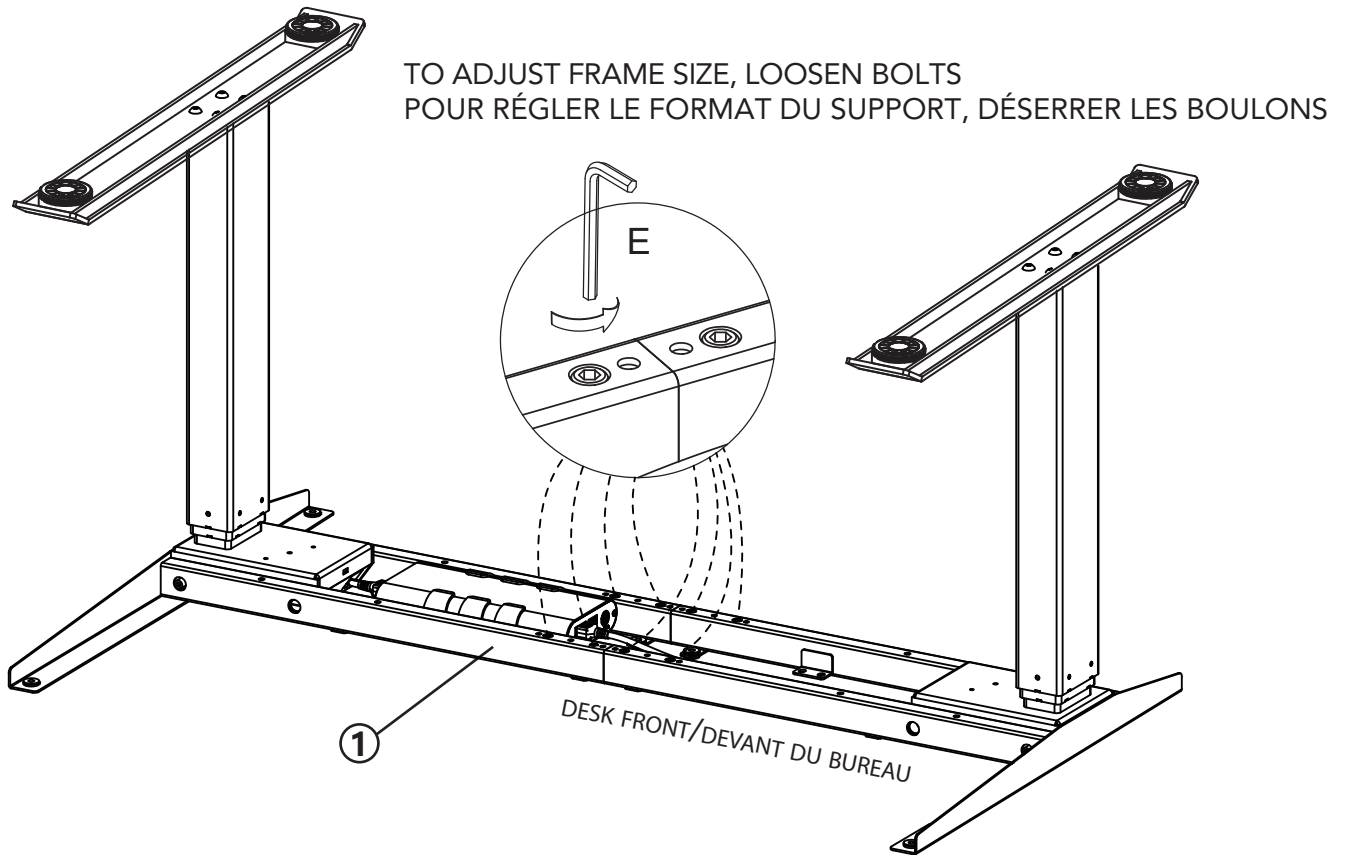
**IF ASSEMBLING A 3 LEG MODEL OF THIS DESK (CAL-E1-3LEG), PLEASE REFER TO THE ASSEMBLY INSTRUCTION INCLUDED WITH THE 3 LEG MODEL.**  
**POUR ASSEMBLER UN MODÈLE À 3 PATTES DE CE BUREAU (CAL-E1-3LEG), VEUILLEZ CONSULTER LE GUIDE D'ASSEMBLAGE INCLUS AVEC LE MODÈLE À 3 PATTES.**



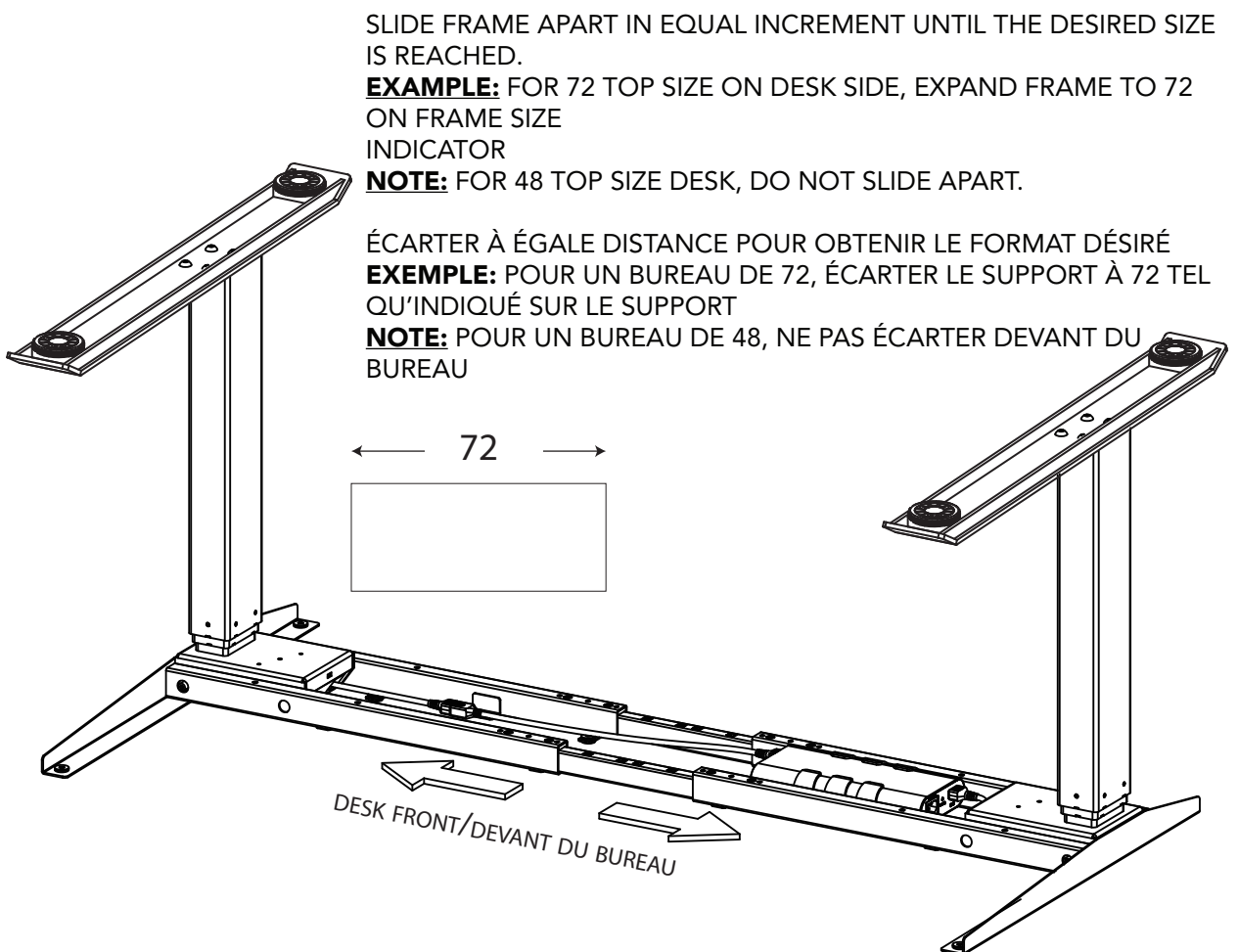
**STEP 6**  
**ÉTAPE 6**



**STEP 7**  
**ÉTAPE 7**



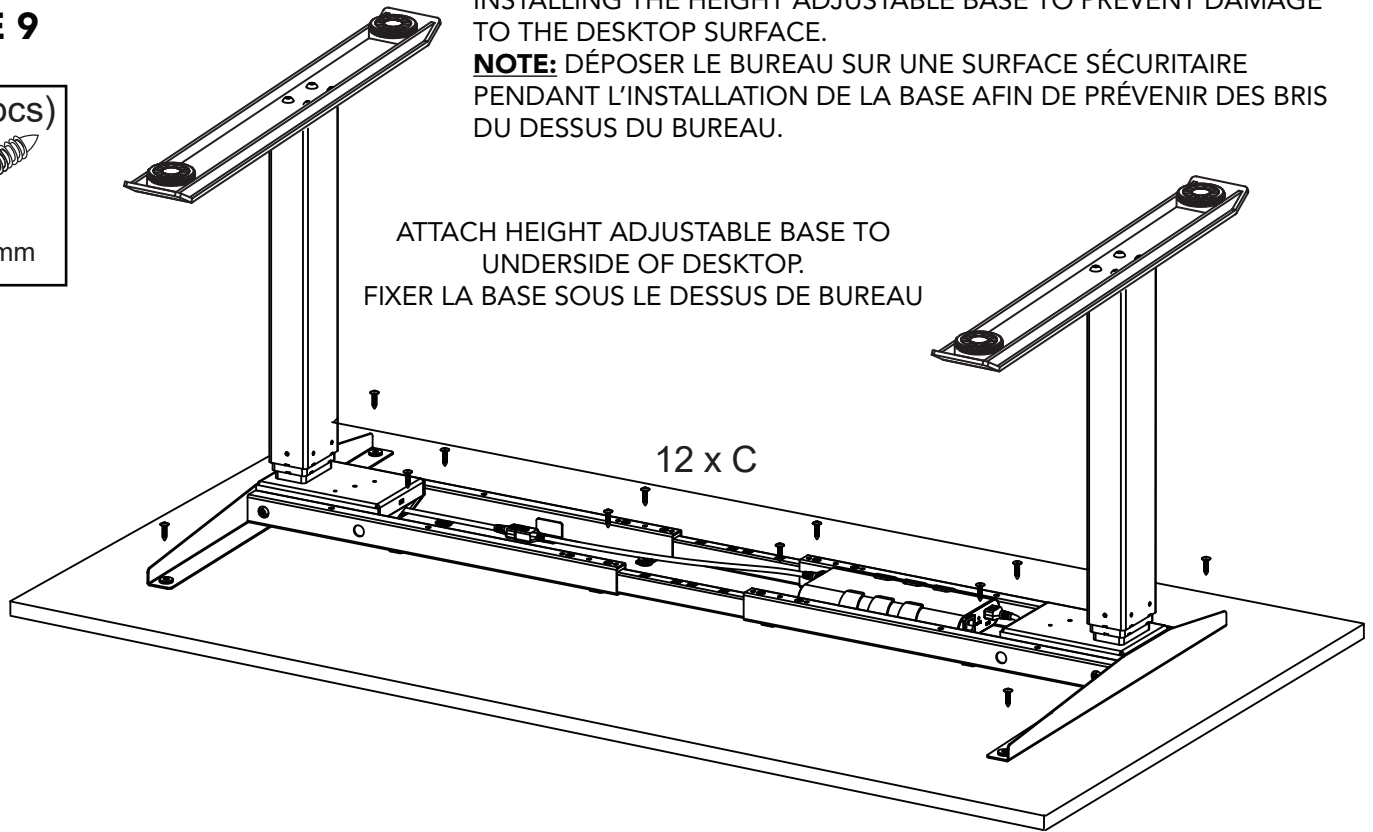
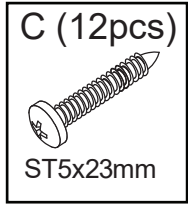
**STEP 8**  
**ÉTAPE 8**



**STEP 9**  
**ÉTAPE 9**

**NOTE:** PLACE DESKTOP ON A PROTECTIVE SURFACE PRIOR TO INSTALLING THE HEIGHT ADJUSTABLE BASE TO PREVENT DAMAGE TO THE DESKTOP SURFACE.

**NOTE:** DÉPOSER LE BUREAU SUR UNE SURFACE SÉCURITAIRE PENDANT L'INSTALLATION DE LA BASE AFIN DE PRÉVENIR DES BRIS DU DESSUS DU BUREAU.

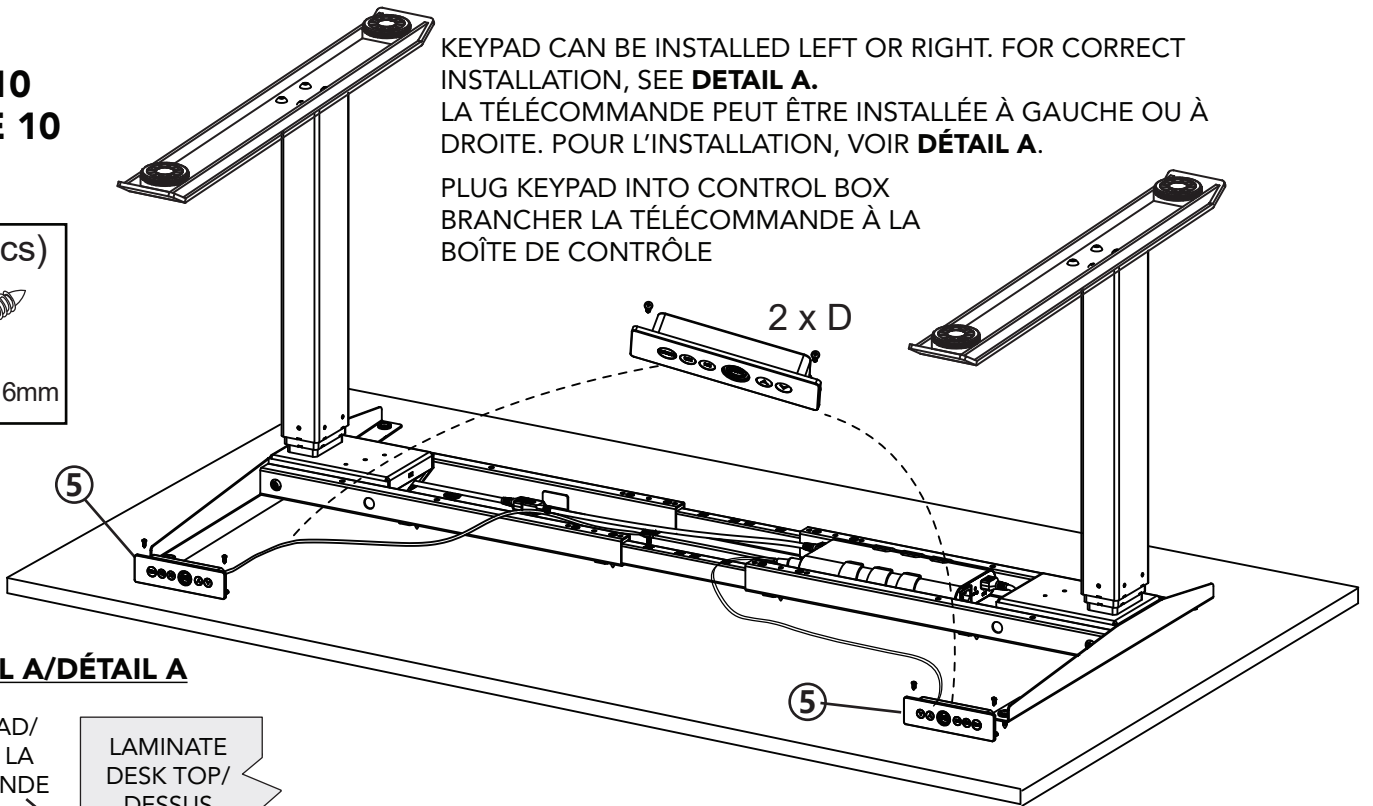
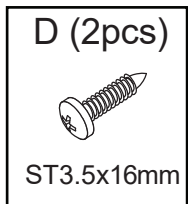


**STEP 10**  
**ÉTAPE 10**

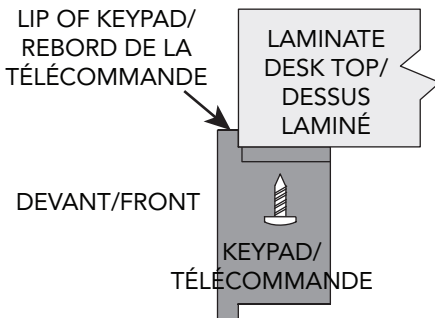
KEYPAD CAN BE INSTALLED LEFT OR RIGHT. FOR CORRECT INSTALLATION, SEE **DETAIL A**.

LA TÉLÉCOMMANDE PEUT ÊTRE INSTALLÉE À GAUCHE OU À DROITE. POUR L'INSTALLATION, VOIR **DÉTAIL A**.

PLUG KEYPAD INTO CONTROL BOX  
BRANCHER LA TÉLÉCOMMANDE À LA BOÎTE DE CONTRÔLE



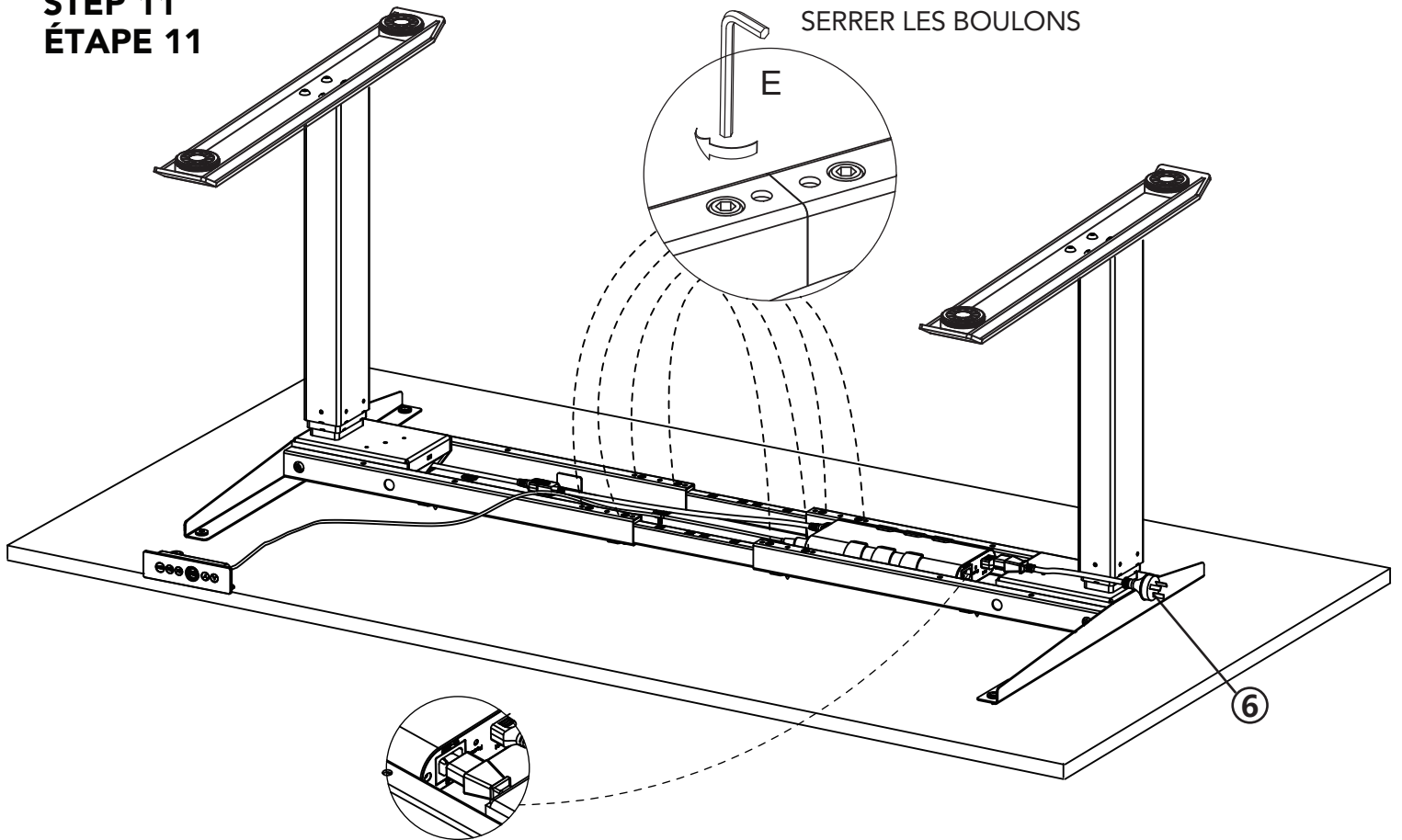
**DETAIL A/DÉTAIL A**



KEYPAD IS INSTALLED WITH THE BACKSIDE OF THE KEYPAD FLUSH WITH FRONT EDGE OF THE DESKTOP  
L'ARRIÈRE DE LA TÉLÉCOMMANDE SE FIXE AU REBORD DU BUREAU

**STEP 11**  
**ÉTAPE 11**

TIGHTEN BOLTS  
SERRER LES BOULONS

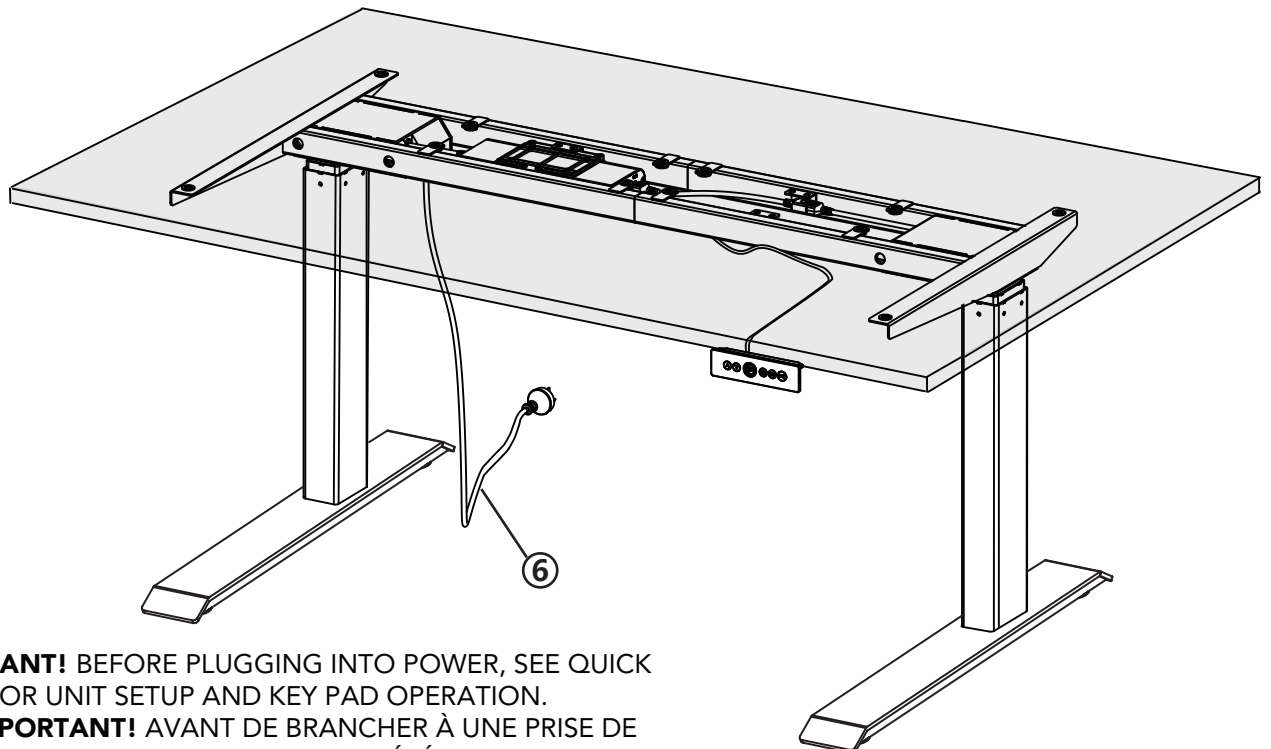


**STEP 12**  
**ÉTAPE 12**



**IMPORTANT!** DESK IS HEAVY, USE TWO OR MORE PEOPLE  
WHEN FLIPPING DESK.

**AVIS IMPORTANT!** BUREAU ET LOURDE ET NÉCESSITE DEUX  
PERSONNES OU PLUS POUR LE METTRE SUR SES PATTES.

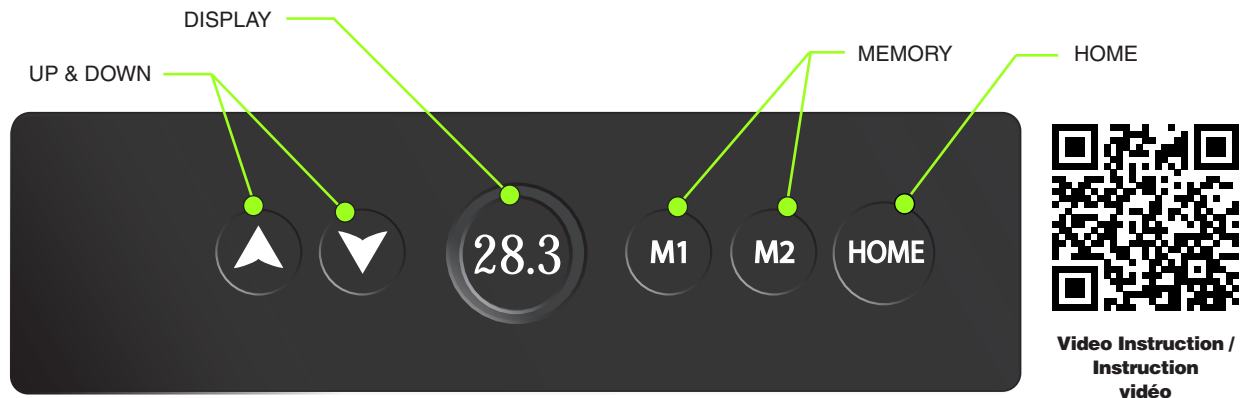


**IMPORTANT!** BEFORE PLUGGING INTO POWER, SEE QUICK  
GUIDE FOR UNIT SETUP AND KEY PAD OPERATION.

**AVIS IMPORTANT!** AVANT DE BRANCHER À UNE PRISE DE  
COURANT, CONSULTER LE GUIDE DE RÉFÉRENCE RAPIDE POUR  
LA MISE EN FONCTION DES TOUCHES DE LA TÉLÉCOMMANDE.



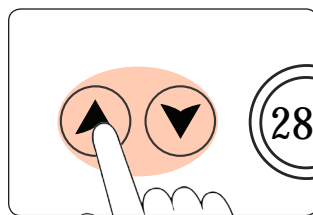
## Height Adjustable Keypad Quick Guide



Video Instruction /  
Instruction  
vidéo

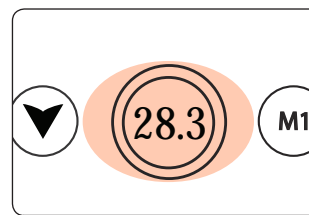
### Basic Touchscreen Keypad Operation

- The touchscreen keypad buttons lockout after inactivity. If the buttons are not touched for 30 seconds, the M1, M2 and Home buttons will lock. To unlock, touch either the up or down button once and all buttons will re-activate.
- Two preferred heights can be set using the two Memory buttons M1 and M2.
- The Home button has been pre-programmed for the optimal height location of 28.3" (72cm) and is non-adjustable.
- This height adjustable base is equipped with an **anti-collision** feature. If the desk encounters an immovable object while going up or down, the desk will automatically reverse.



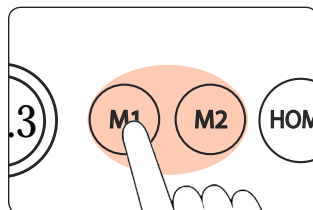
#### Up & Down Buttons

When the Up or Down buttons are touched, the desk will move until pressure is removed from the button.



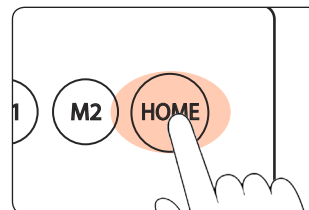
#### Display Screen

Displays the current height of the desk.



#### Memory Buttons (M1 & M2)

Using the Up & Down buttons, position the desk at a desired height. Press and hold either M1 or M2 for 5 seconds. Once a "beep" is heard, the height is saved.



#### Home Button

Press the Home button to move to the optimal height of 28.3".

### Note/Caution:

- If you encounter an issue with your desk, unplug for 2 minutes and plug back into a confirmed power source.
- Saved height presets will **not** be lost in the event of a power outage.
- Do not exceed recommended weight limit of:
  - 2 LEG MODEL (CAL-E1-2LEG) - 120kg (265lbs)
  - 3 LEG MODEL (CAL-E1-3LEG) - 145kg (320lbs)
- Recommended weight limit must also include the weight of the desktop/worksurface.
- Install with 2.5cm (1") clearance around work surface to prevent finger pinch.
- Ensure vertical motion is clear of obstruction
- Duty cycle: 10% of the industry standard run cycle. For example, two minutes of constant operation should be followed by 18 minutes of inactivity.
- The design of Calypso does not support the lifting of extreme weight loads, for example, a person.
- Do not open electrical components (controller, motor housing or keypad).
- Calypso is designed for indoor use only.
- In the unlikely event that the desk becomes loose/shaky, check that all screws and bolts are securely installed and tight.

### QUESTIONS OR CONCERNS?

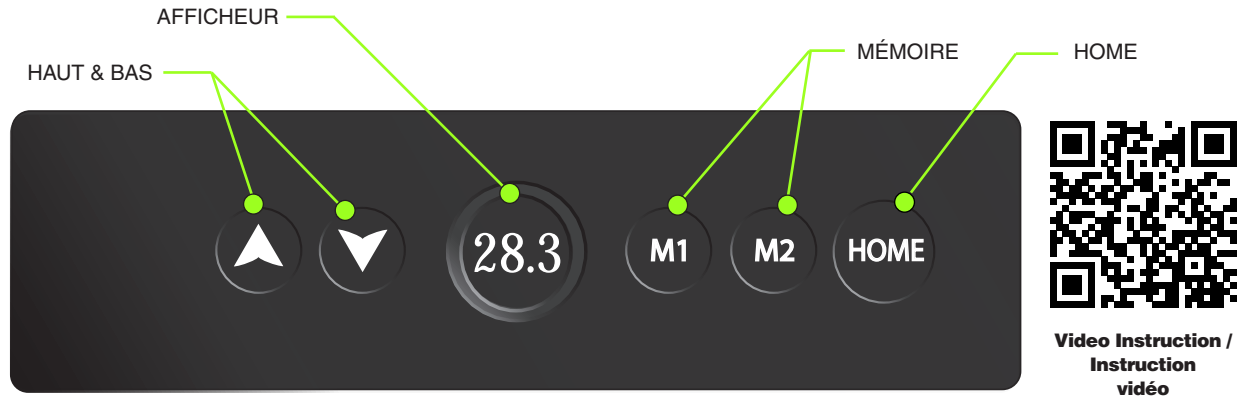
Please contact Customer Service  
T 1-800-567-3060  
M-F 6am - 4:30 pm PST  
[cs@heartwood.ca](mailto:cs@heartwood.ca)

**Quick guide should remain with the product after assembly for user reference.**

## Keypad Error Codes:

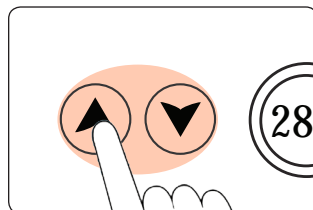
Error Code	Problem	Solution
<b>ER1</b>	Motor error	Power off for 2 min and restart. If fault still exists, contact customer service
<b>ER2</b>	Synchronization error	Power off for 2 min. Keypad will display ASR. Press and hold until desk reaches lowest position and continue to hold until display resets
<b>ER3</b>	Cable error	Power off for 2 min. Check all connections and restart
<b>ER4</b>	Communication error	Power off for 2 min. Check keypad cable and restart
<b>ER5</b>	Overload protection	2 legs Load > 265lbs or 3 legs load > 320lbs. Lighten the load, power off for 2 min and restart
<b>HOT</b>	Motors have overheated	Overheat protection, desk will resume after five minutes
<b>ASR</b>	Reset/Recalibrate controller	Press and hold until desk reaches lowest position and continue to hold until display resets

## Guide rapide du clavier d'ajustement de la hauteur



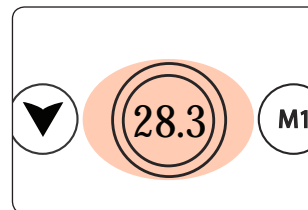
### Opération de base du clavier

- Les boutons du clavier se verrouillent après être inactifs. Si les boutons ne sont pas touchés après 30 secondes, les boutons M1, M2 et Home seront verrouillés. Pour déverrouiller, toucher soit le bouton haut ou bas et tous les boutons seront réactivés.
- Deux hauteurs préférées peuvent être choisies en utilisant les boutons de mémoire M1 et M2.
- Le bouton Home a été préprogrammé à la hauteur optimale de 28,3" (72cm) et n'est pas réglable.
- Cette base réglable en hauteur est munie d'une fonction anti-collision. Si le bureau rencontre un obstacle en montant ou en descendant, l'action s'inversera automatiquement.



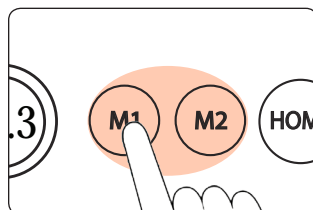
#### Boutons haut et bas

Quand vous touchez les boutons haut ou bas, le bureau sera en mouvement tant que vous presserez les boutons.



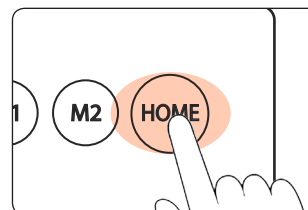
#### Afficheur

Affiche la hauteur actuelle du bureau.



#### Boutons de mémoire (M1 & M2)

En utilisant les boutons haut et bas, vous obtenez la hauteur de bureau désirée. Pressez et tenez le bouton M1 ou M2 pendant 5 secondes. Après le "beep", la hauteur est enregistrée.



#### Bouton Home

Pressez le bouton Home pour obtenir la hauteur optimale de 28,3".

### Note/Mise en garde

- Si vous rencontrez un problème avec votre bureau, débranchez-le pendant 2 minutes, puis rebranchez-le à une source d'alimentation fonctionnelle.
- Les hauteurs enregistrées ne seront pas perdues dans l'éventualité d'une panne de courant.
- Ne pas excéder la limite de poids recommandée:  
 MODÈLE 2 PATTES (CAL-E1-2LEG) – 120kg (265lbs)  
 MODÈLE 3 PATTES (CAL-E1-3LEG) – 145kg (320lbs)
- La limite de poids recommandée doit aussi inclure le poids de la surface de travail.
- Conserver 2,5cm (1") d'espace libre autour de la surface de travail pour prévenir de se pincer les doigts.
- S'assurer que l'espace vertical est libre de toute obstruction.
- Cycle d'utilisation: Le standard d'utilisation de l'industrie est de 10%. Par exemple, deux minutes d'opération devraient être suivies par 18 minutes d'inactivité.
- Le design de Calypso ne supporte pas la levée de poids extrêmes comme une personne par exemple.
- Ne pas ouvrir les composants électriques (contrôle, moteur ou clavier).
- Calypso est conçu pour usage interne seulement.
- Dans l'éventualité que le bureau devient instable, vérifier toutes les vis et les écrous pour qu'ils soient serrés en toute sécurité.

### QUESTIONS OU PRÉOCCUPATIONS?

COMMUNIQUER avec le Service à la clientèle

Tél: 1-800-567-3060

du lundi au vendredi entre 6h00 et 16h30

(Heure Normale du Pacifique HNP)

cs@heartwood.ca

**Le guide rapide devrait demeurer à la portée de la main après l'assemblage pour référence.**

## Codes d'erreur du clavier:

Code d'erreur	Problème	Solution
<b>ER1</b>	Erreur du moteur	Eteindre pendant 2 min. et redémarrer. Si le problème persiste, contactez le service à la clientèle.
<b>ER2</b>	Erreur de synchronisation	Éteindre pendant 2 min. Le clavier affichera ASR. Appuyez et maintenez enfoncé jusqu'à ce que le bureau atteigne la position la plus basse et maintenez-le enfoncé jusqu'à ce que l'affichage se réinitialise.
<b>ER3</b>	Erreur de câble	Éteindre pendant 2 min. Vérifier toutes les connexions et redémarrer.
<b>ER4</b>	Erreur de communication	Éteindre pendant 2 min. Vérifier le câble du clavier et redémarrer.
<b>ER5</b>	Protection de surcharge	2 pattes - capacité > 265lbs ou 3 pattes capacité > 320lbs. Alléger la charge, éteindre pendant 2 min et redémarrer.
<b>HOT</b>	Surchauffe du moteur	Protection contre la surchauffe, le fonctionnement reprendra après cinq minutes.
<b>ASR</b>	Contrôle de réinitialisation / recalibration	Appuyez et maintenez enfoncé jusqu'à ce que le bureau atteigne la position la plus basse et maintenez-le enfoncé jusqu'à ce que l'affichage se réinitialise