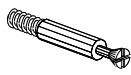
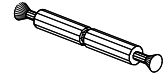


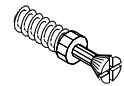
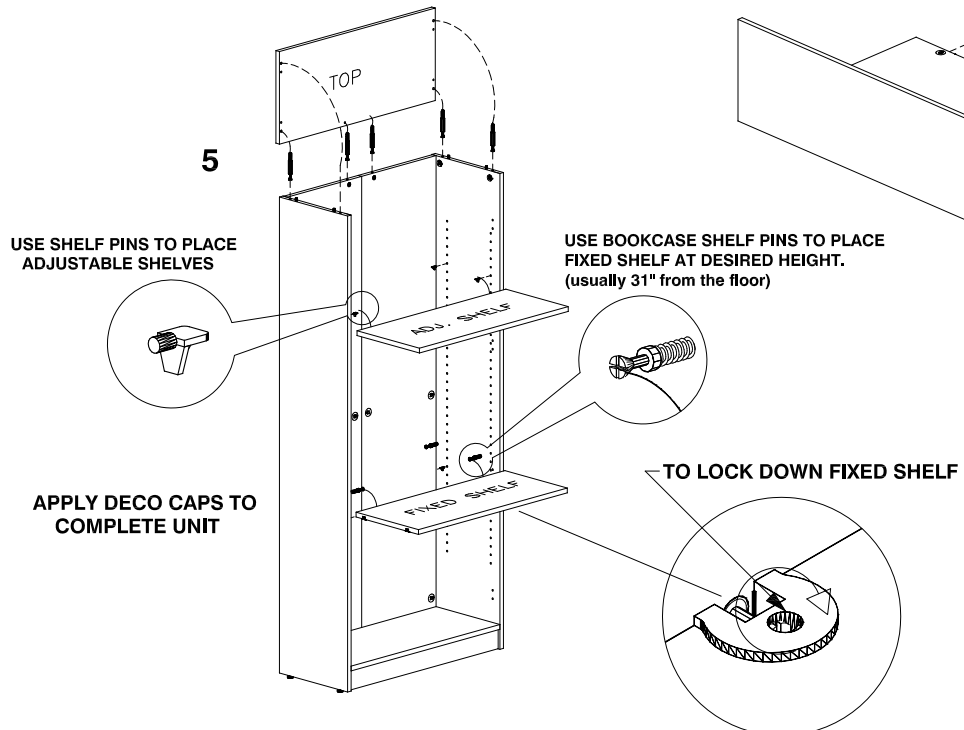
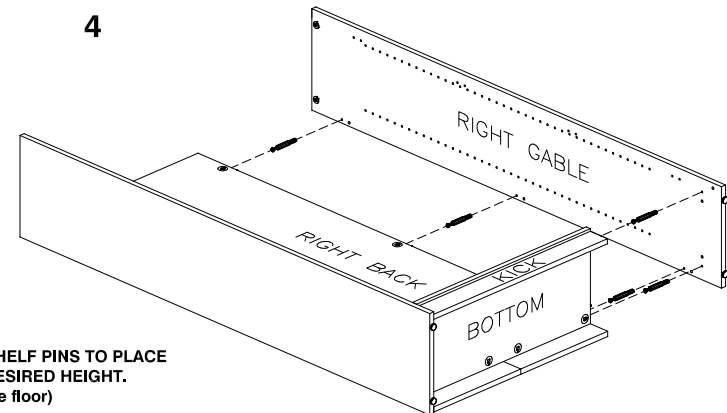
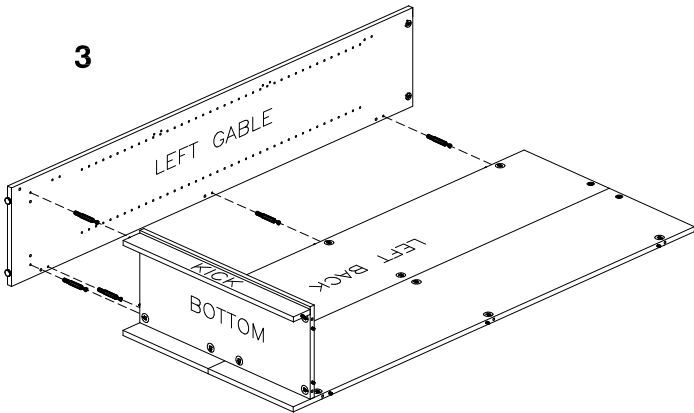
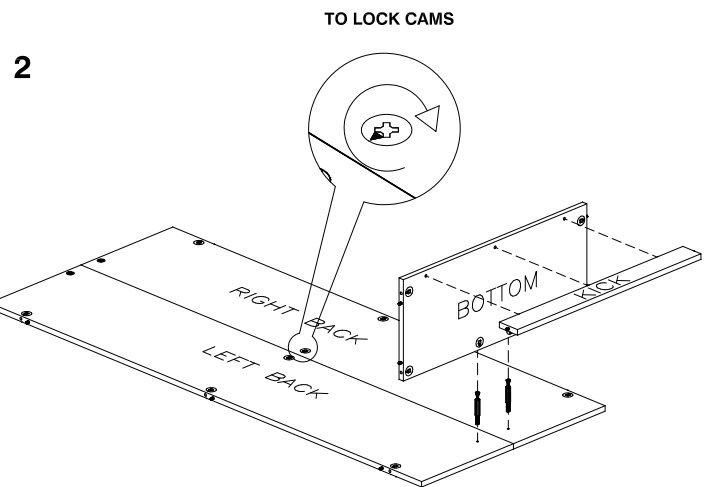
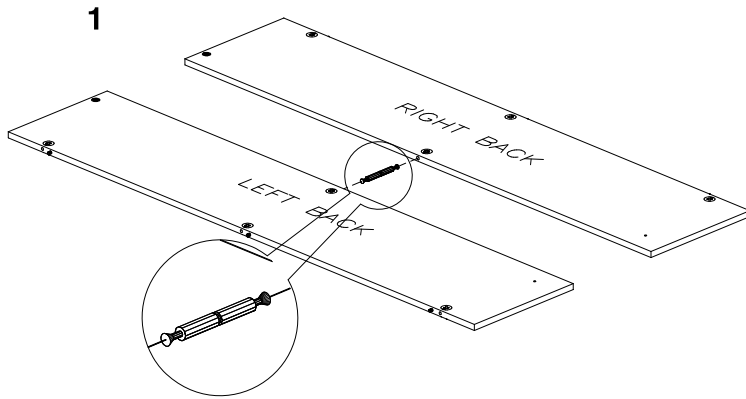


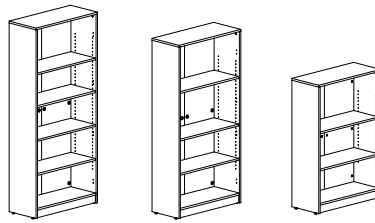
<p>18 PCS</p>  <p>MINI FIX BOLT</p>	<p>1 PC</p>  <p>DOUBLE END MINI FIX</p>	<p>14 PCS</p>  <p>DECO CAP</p>	<p>4 PCS INV-4832BK 8 PCS INV-6532BK 12 PCS INV-7232BK</p>  <p>SHELF PIN</p>	<p>4 PCS</p>  <p>BOOKCASE SHELF PIN</p>
----------------------------------------------------------------------------------------------------------------------	--------------------------------------------------------------------------------------------------------------------------	-----------------------------------------------------------------------------------------------------------------	------------------------------------------------------------------------------------------------------------------------------------------------------------------------	----------------------------------------------------------------------------------------------------------------------------

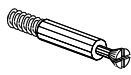
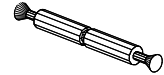


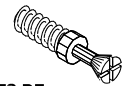
CAUTION:

OFFICE FURNITURE IS HEAVY. ENSURE THAT YOU HAVE ADEQUATE ASSISTANCE WHEN LIFTING AND MOVING PARTS AND ASSEMBLIES. KEEP HARDWARE OUT OF REACH OF CHILDREN.



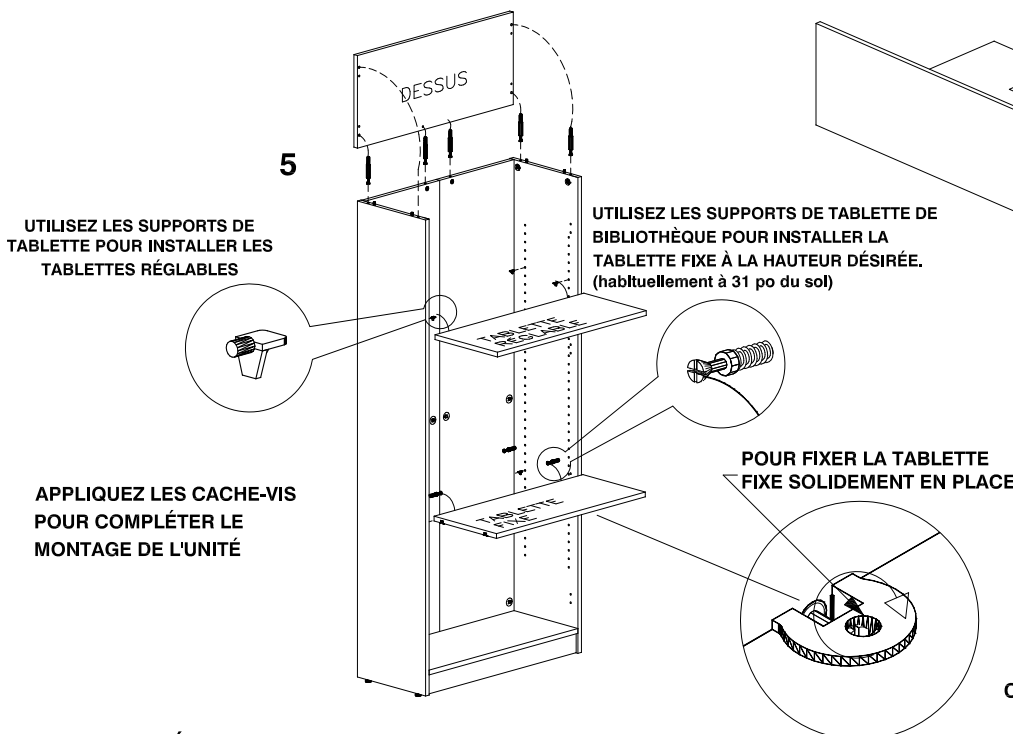
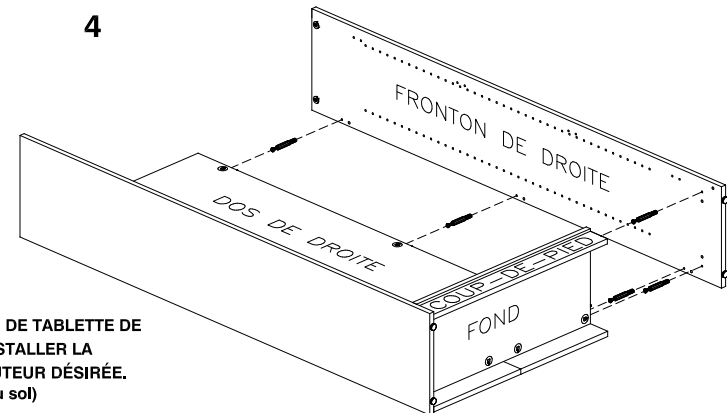
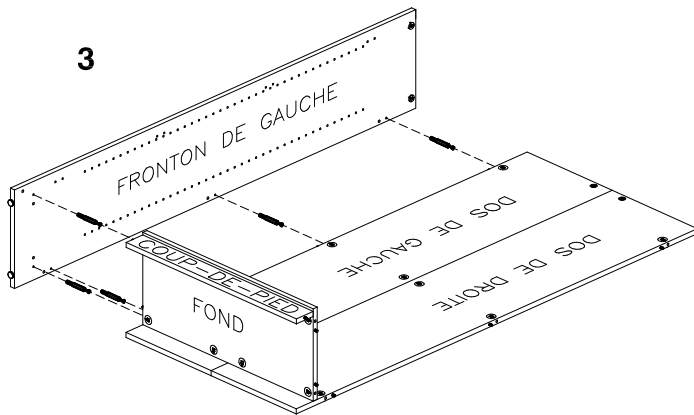
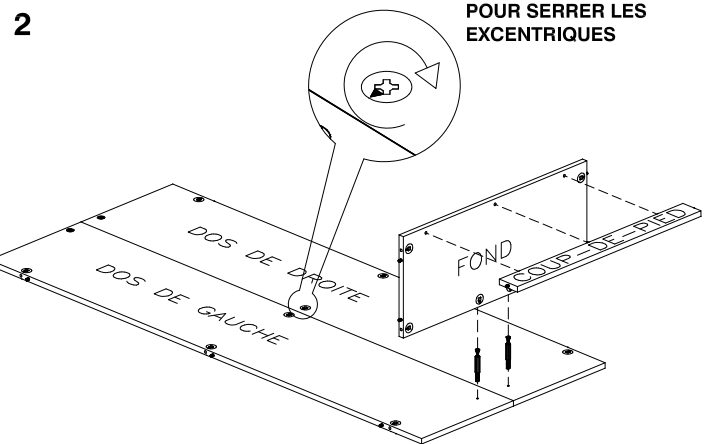
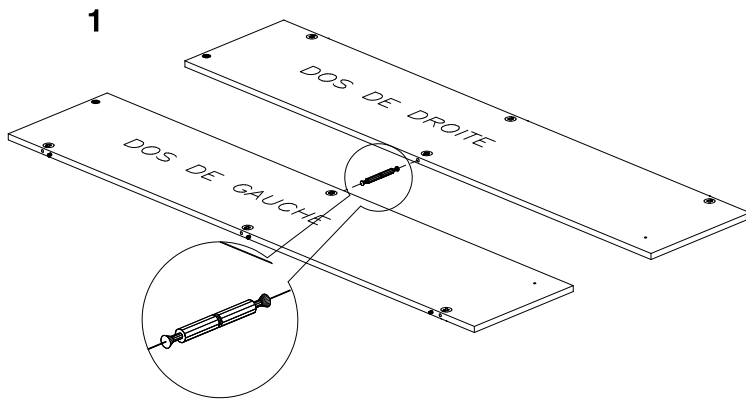
QUESTIONS OR CONCERNS ?
PHONE Customer Service
1-866-567-3060
M-F 6am - 4:30 pm PST



<p>18 PIÈCES</p>  <p>GOUJONS</p>	<p>1 PIÈCE</p>  <p>GOUJON DOUBLE</p>	<p>14 PIÈCES</p>  <p>CACHE-VIS</p>	<p>4 PIÈCES INV-4832BK 8 PIÈCES INV-6532BK 12 PIÈCES INV-7232BK</p>  <p>SUPPORTS DE TABLETTE</p>	<p>4 PIÈCES</p>  <p>SUPPORTS DE TABLETTE DE BIBLIOTHÈQUE</p>
-------------------------------------------------------------------------------------------------------------------	-----------------------------------------------------------------------------------------------------------------------	---------------------------------------------------------------------------------------------------------------------	--------------------------------------------------------------------------------------------------------------------------------------------------------------------------------------------	-------------------------------------------------------------------------------------------------------------------------------------------------

ATTENTION :

CET ARTICLE D'AMEUBLEMENT EST LOURD. ASSUREZ-VOUS D'AVOIR L'AIDE NÉCESSAIRE POUR LE SOULEVER OU EN DÉPLACER LES COMPOSANTS ET MODULES. GARDEZ LA QUINCAILLERIE HORS DE LA PORTÉE DES ENFANTS.



QUESTIONS OU PRÉOCCUPATIONS ?
COMMUNIQUEZ avec le Service à la clientèle au
1-866-567-3060
du lundi au vendredi de 6 h à 16 h 30 HNP