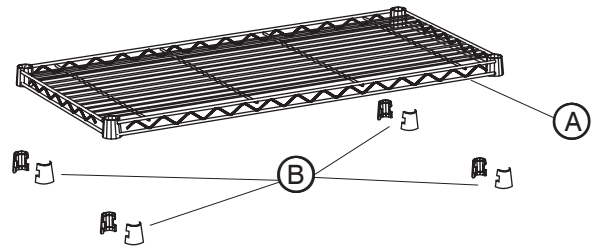


Thank you for purchasing this Safco Product.
We hope that you will enjoy using it.
**SHOULD YOU NEED ASSISTANCE WITH YOUR PRODUCT,
PLEASE DO NOT RETURN YOUR
PRODUCT TO THE STORE!**

For all questions, concerns or assistance, please call
Safco Consumer Hot Line
1-800-664-0042

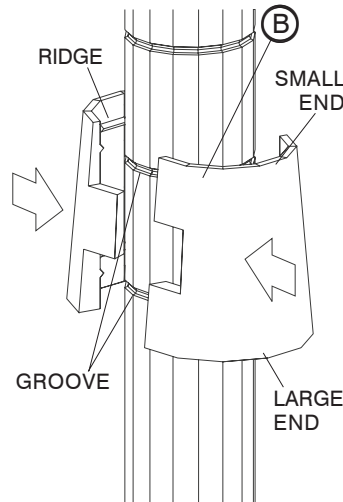
available Monday-Friday 8:00 AM to 4:30 PM (Central Time)
(English-speaking operators)



PARTS LIST / LISTE DES PIÈCES / LISTA DE PIEZAS

CODE / CODIGO	DESCRIPTION / DESCRIPTION / DESCRIPCIÓN	QTY. / QUANTITÉ / CANTIDAD	PART NO. / N° DE PIECE / NO. DE PIEZA
(A)	Shelf / Tablettes / Estante	2	5276-03
(B)	Half-Sleeve / Demie-manche / Medio-manga	16	5280-05

1 Decide where you want to position the shelf. At this position on each post, place two (B) Half-sleeves around the post, with the LARGE ends of the sleeves toward the BOTTOM of the post (the end with glides) and the RIDGES inside the sleeves fitting into the GROOVES in the post. Press the two halves until they snap together.



Déterminez où vous voulez placer l'étagère. Placez deux demies manches (B) autour du poteau au même niveau. Placez les GRANDES fins des manches vers le FOND du poteau (la fin avec les glissements). Glissez les crêtes levées des intérieurs de la manche dans les rainures dans le poteau. Pressez les deux demis jusqu'à ce qu'ils connectent ensemble.

RIDGE = CRÊTES LEVÉES
GROOVE = RAINURE
SMALL END = PETITE EXTRÉMITÉ
LARGE END = GROSSE EXTRÉMITÉ

Determine donde usted quiere posicionar el estante. Ponga dos medio-manga (B) alrededor del poste al mismo nivel. Posicione los extremos GRANDES de las mangas hacia el FONDO del poste (el extremo con los deslizamientos). Resbale los bordes biselados que se levantan en los interiores de la manga en las ranuras en el poste. Apriete las dos mitades hasta que ellos conecten juntos.

RIDGE = PROTUBERANCIA
GROOVE = SURCO
SMALL END = EXTREMO ANGOSTO
LARGE END = EXTREMO ANCHO

2 Place the (A) shelf onto the half-sleeves (keep the recessed side of the shelf facing down). Press each shelf down firmly at each corner until fully seated on the half-sleeves.

Glissez l'étagère (A) sur les poteaux et sur les demies manches. Les grandes fins des cônes du coin feront face aux fins de poteau avec les glissements.

Pressez l'étagère à chaque coin de l'étagère fermement, comme près des poteaux comme possible jusqu'à a asseu fermement.

Resbale el estante (A) encima de los postes y hacia las medio-mangas. Los extremos grandes de los conos de la esquina enfrenarán que el poste acaba con los deslizamientos.

Firmemente aprieta el estante a cada esquina hasta que sea totalmente estable en las medio-mangas.



Merci d'avoir acheté ce produit Safco. Nous espérons que vous l'appréciez.

SI VOUS AVEZ BESOIN D'ASSISTANCE CONCERNANT VOTRE PRODUIT, VEUILLEZ NE PAS LE RETOURNER AU MAGASIN!

Pour toutes vos questions, problèmes et demandes d'assistance, veuillez appeler la

Service d'aide à la clientèle Safco

1-800-664-0042

ouvert du lundi au vendredi entre 8h00 et 16h30 (heure centrale)
(représentants anglophones)

Garantie limitée d'une année contre les défauts de matériaux et de main-d'œuvre.

Service d'aide à la clientèle Safco 1-800-664-0042

Gracias por comprar este producto de SAFCO. Esperamos que lo disfrute.

SI NECESITA AYUDA CON ESTE PRODUCTO, NO LO DEVUELVA A LA TIENDA.

Para resolver cualquier pregunta o inquietud sobre el producto,

servicio al cliente de SAFCO al

1-800-664-0042

Disponible de lunes a viernes desde las 8:00 AM hasta las 4:30 PM
(hora central) (Operadoras angloparlantes)

Garantía limitada de un año en materiales y fabricación.

Línea de servicio al cliente de SAFCO 1-800-664-0042