

an LDI Company

New Hope, MN 55428
www.safcoproducts.com

ASSEMBLY INSTRUCTIONS

INSTRUCTIONS DE MONTAGE • INSTRUCCIONES DE ENSAMBLAJE

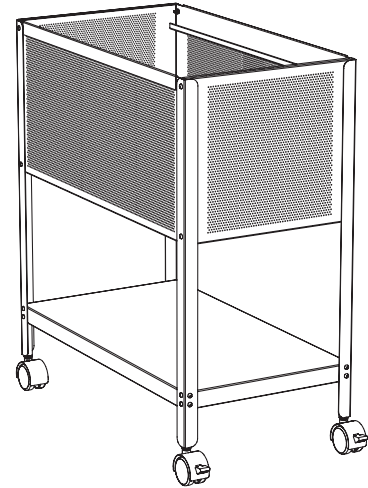
TOOLS REQUIRED: Allen Wrench, Open-end Wrench (BOTH INCLUDED)

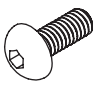




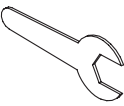
PRODUCT WARRANTY REGISTRATION is available online at: www.safcoproducts.com

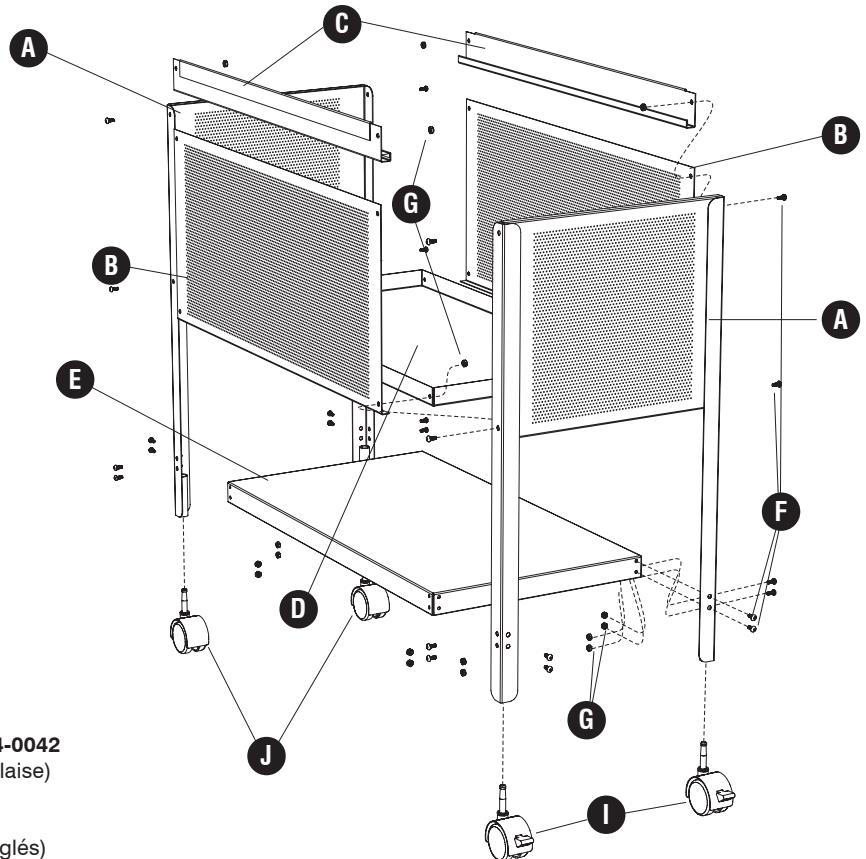
- **OUTILS REQUIS :** Clef Allen, Clé à fourche (INCLUDES TOUTES LES DEUX)
- L'INSCRIPTION POUR LA GARANTIE DU PRODUIT est disponible sur l'Internet : www.safcoproducts.com

- **HERRAMIENTAS REQUERIDAS:** Llave Allen, Llave de boca (SE INCLUYEN AMBAS)
- EI REGISTRO PARA LA GARANTÍA DEL PRODUCTO está disponible en la Internet: www.safcoproducts.com

PARTS LIST / LISTE DES PIÈCES / LISTA DE PIEZAS			
CODE / CODIGO	DESCRIPTION / DESCRIPTION / DESCRIPCIÓN	QTY. / QUANTITÉ / CANTIDAD	PART NO. / N° DE PIÈCE / NO. DE PIEZA
(A)	End Frame / Cadre de bout / Marco lateral	2	5350-02BL
(B)	Side Panel / Panneau latéral / Panel lateral	2	5350-01BL
(C)	Rail / Entretoise / Riel	2	5350-04BL
(D)	Bottom Panel / Panneau inférieur / Panel inferior	1	5350-05BL
(E)	Shelf or Tray / Étagère ou plateau / Estante o bandeja	1	5350-06BL

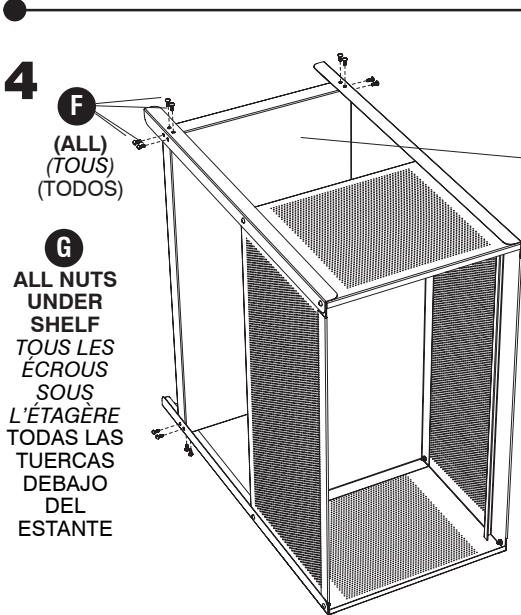
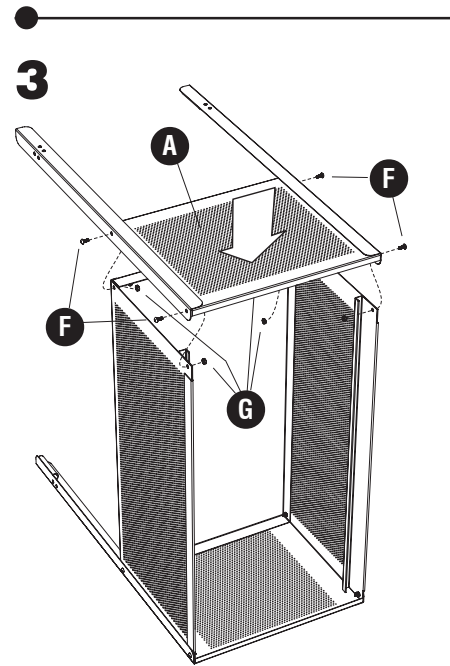
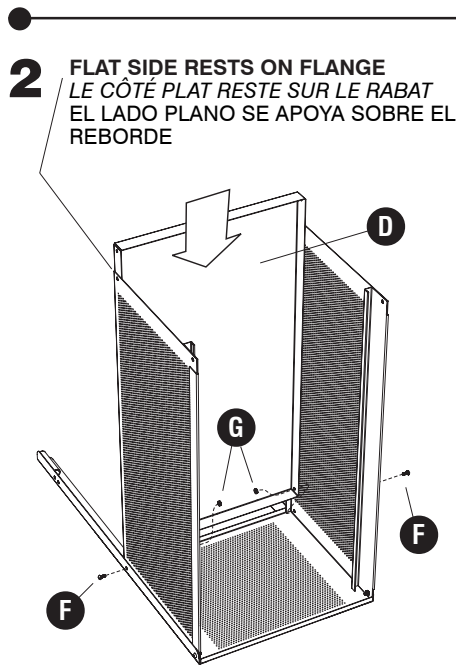
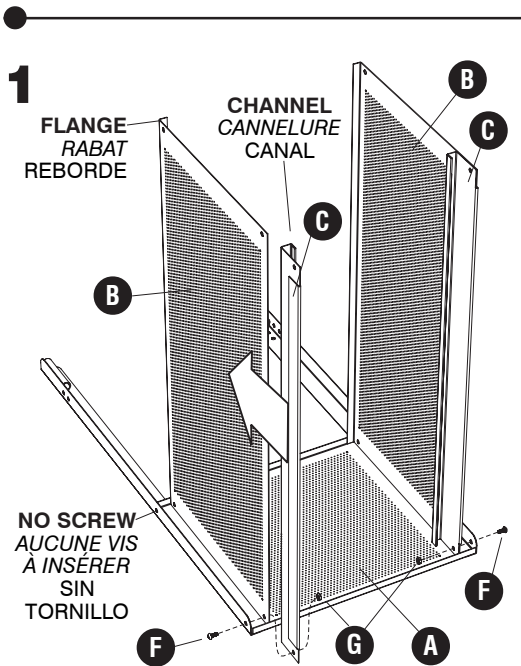


HARDWARE PACK / PAQUET MATÉRIEL / PAQUETE MATERIAL		
5350-19BL		
<p>F</p>  <p>Screw Vis Tornillo Qty. / Qte. / Cant.: 24 #5350-23BL</p>	<p>G</p>  <p>Nut Écrou Tuerca Qty. / Qte. / Cant.: 24 #5350-24BL</p>	<p>H</p>  <p>Allen Wrench Clef Allen Llave Allen Qty. / Qte. / Cant.: 1 #5350-32NC</p>
<p>I</p>  <p>Locking Caster Roulette avec frein Rueda con freno Qty. / Qte. / Cant.: 2 #5350-26BL</p>	<p>J</p>  <p>Non-Locking Caster Roulette sans frein Rueda sin freno Qty. / Qte. / Cant.: 2 #5350-25BL</p>	<p>K</p>  <p>Open-End Wrench Clé à fourche Llave de boca Qty. / Qte. / Cant.: 1 #5350-33NC</p>



L'Assistance téléphonique à la clientèle Safco au 1-800-664-0042 de 8H00 à 16H30 (Heure centrale) (Opérateurs de langue anglaise)

Línea directa para el cliente de Safco 1-800-664-0042 de 8:00 AM a 4:30 PM (Hora Central) (Operadores que hablan inglés)



G

MOUNT WITH FLAT SIDE UP FOR SHELF
OR
OPEN SIDE UP FOR TRAY
INSTALLER EN LAISSANT LE CÔTÉ PLAT
VERS LE HAUT POUR L'ÉTAGÈRE
OU
OUVRIRE LE PANNEAU LATÉRAL POUR Y
INSTALLER L'ÉTAGÈRE
INSTALE CON EL LADO PLANO HACIA
ARRIBA PARA EL ESTANTE
O
EL LADO ABIERTO HACIA ARRIBA PARA
LA BANDEJA

