

MOORECO™

Installation Instructions

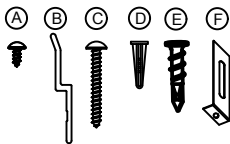
1. Inspect all materials thoroughly before installation. If any materials are found to be damaged or defective - DO NOT INSTALL- notify shipper or delivering carrier at once.
2. Establish proper locations and mounting heights. Mark all positions and locations on walls including level lines.
3. Fasten Z-Bar B to the wall in level position using necessary shims and wall fasteners required for true alignment. Fasten screws into studs or blocking provided in walls wherever possible. See illustrations #1, & #2.

NOTE: The Z-Bar is not pre-drilled. This way it can be attached directly to wall studs wherever they may fall behind the board. The Z-Bar should be centered on the board. This hanging system is designed for use with fasteners spaced no more than 24" on center.

4. Using screws C and masonry anchors D (if necessary), attach L-clips F to the wall as shown in illustration #2.
5. Lift board to wall and slide down to engage the Z-Bar on the wall with the Z-Bar on the back of the board. Using screws A, attach the L-clips to the bottom edge of the board. See illustrations #3 & #4 .
6. Clean the trim of the board with a mild detergent to remove any scuff marks that may have occurred in shipping or during installation. Remove the plastic protective coating from the marker surface and clean with an ammonia-based glass cleaner prior to first use.

Failure to follow these installation instructions will void the warranty of the product.

Hardware



- 6 ea (A) #8x 1/2" screw
- 1 ea (B) Z-Bar
- 11 ea (C) Wall mount screws
- 11 ea (D) Masonry anchors
- 11 ea (E) Drywall anchors
- 6 ea (F) L-clips

Illustration #1

For product support or to report any missing parts please go to www.moorecoinc.com or call : 800-749-2258

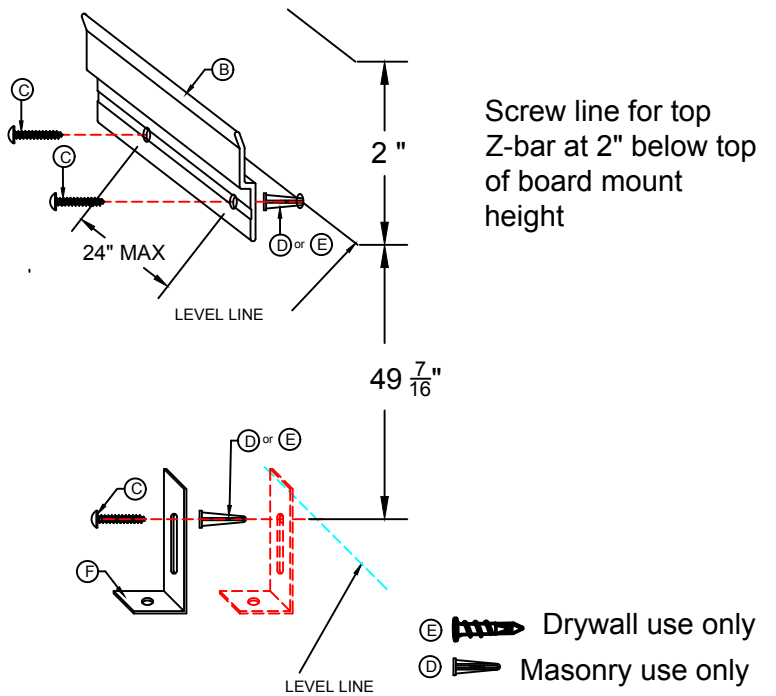


Illustration #2

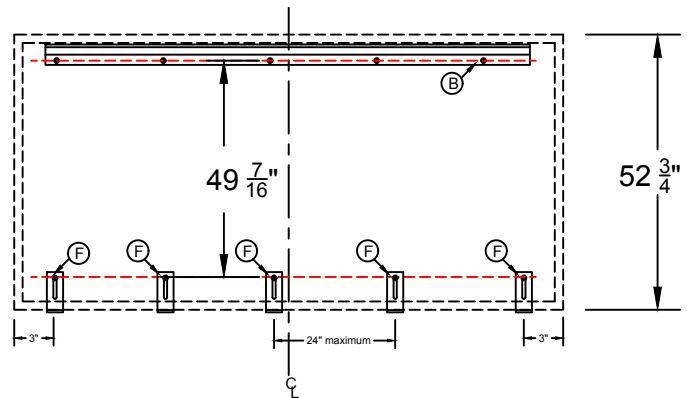


Illustration #3

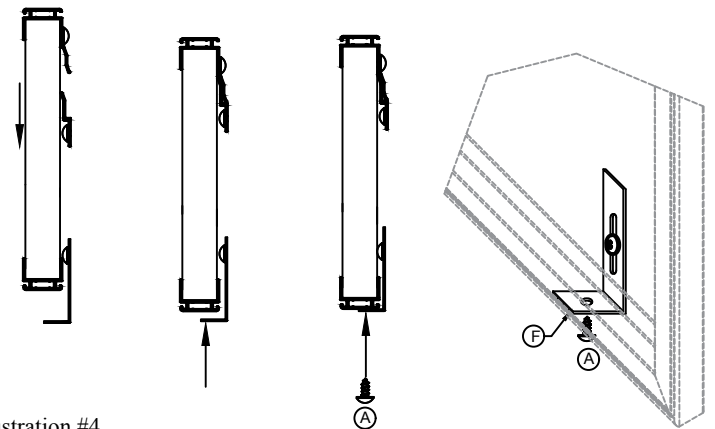
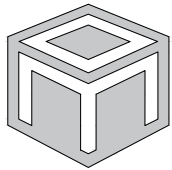


Illustration #4



MOORECO™

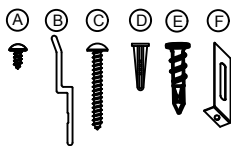
Directives d'installation

1. Inspecter minutieusement tout le matériel avant l'installation. Si du matériel est endommagé ou défectueux -NE PAS INSTALLER- aviser l'expéditeur ou le transporteur de livraison immédiatement.
2. Établir les emplacements et hauteurs de montage appropriés. Marquer toutes les positions et tous les emplacements au mur, y compris les lignes de niveau.
3. Fixer la barre en Z au mur en position à niveau au moyen des cales et de fixations de mur nécessaires pour un alignement véritable. Fixer les vis dans les madriers ou les blocs fournis dans les murs dans la mesure du possible. Voir les illustrations 1 & 2.

NOTE : Les barres en Z ne sont pas préalablement perforées pour faciliter la fixation directe sur les madriers de mur, peu importe où ils se trouvent derrière le panneau, la barre en Z devrait être centrée sur le panneau. Ce système en suspension est conçu pour une utilisation avec des fixations espacées d'un maximum de 24 po au centre.

4. L'utilisation de vis C et des ancrages de maçonnerie D (si nécessaire), fixez L-clips au mur, comme indiqué dans l'illustration 2.
5. Élévateur embarqué au mur et faites glisser vers le bas pour engager la barre en Z sur le mur avec la barre de Z sur le dos de la carte. Faites glisser les L-clips au bas de la planche jusqu'à ce qu'ils touchent la garniture de la planche. L'utilisation de vis-A, attachez les L-clips sur le bord de la planche. Voir les illustrations 3 et 4.
6. Nettoyer le contour des panneaux avec un détergent doux pour éliminer toute trace d'égratignure ayant pu être créée pendant l'expédition ou l'installation. Retirer le revêtement protecteur en plastique sur la surface du marqueur et nettoyer avec un nettoyeur à vitre à base d'ammoniac avant la première utilisation.

Hardware



- | | |
|----|--------------------------|
| 6 | Vis n°8 x 1/2 po |
| 1 | Barre en Z |
| 11 | Vis de montage mural |
| 11 | Ancrages à béton |
| 11 | Ancrages à cloison sèche |
| 6 | Pince en L |

Illustration n° 1

Pour le support de produits ou de matériel manquant: www.moorecoinc.com
800-749-2258

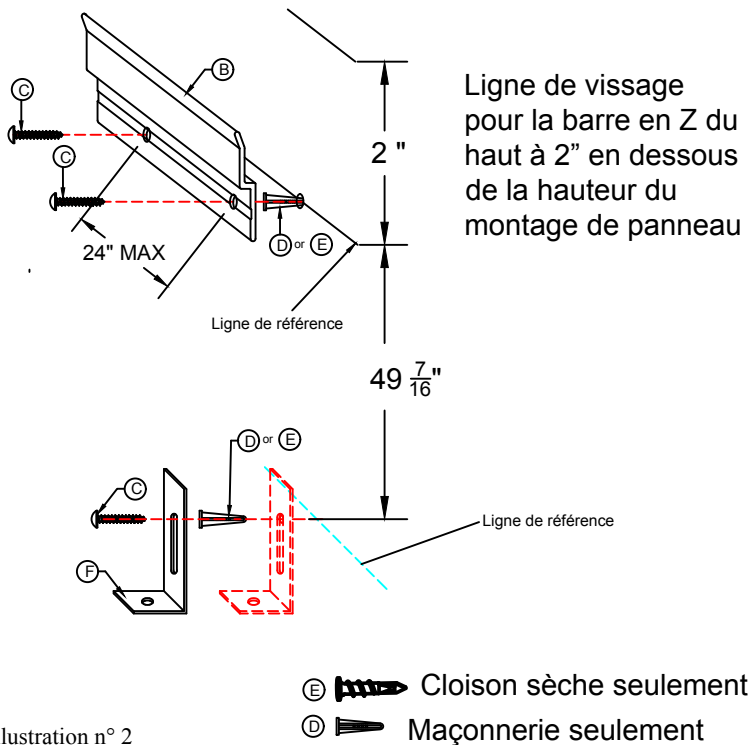


Illustration n° 2

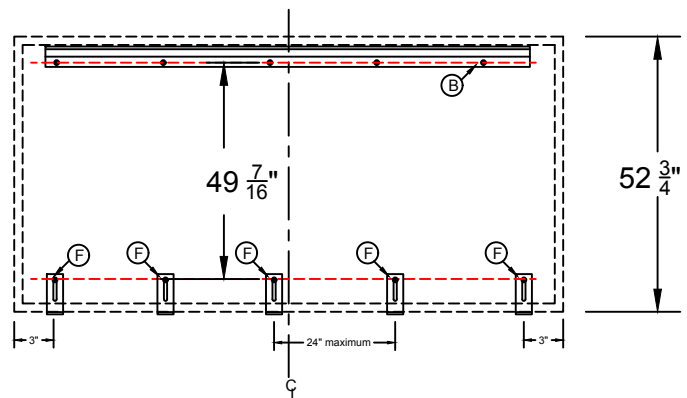


Illustration n° 3

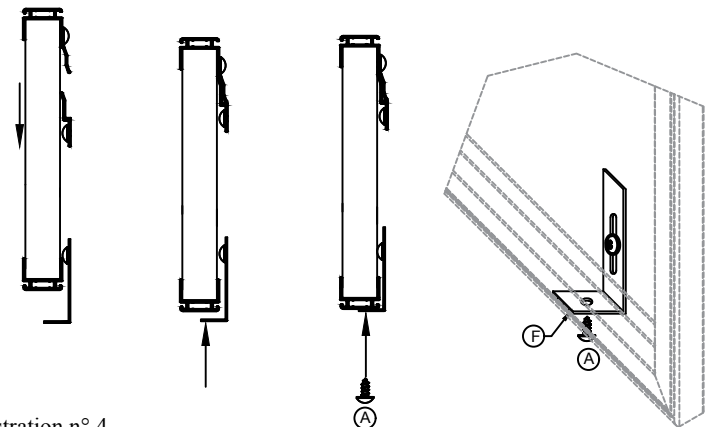


Illustration n° 4