

# LOGITECH ZONE WIRELESS

Setup Guide  
Guide d'installation



## CONTENTS

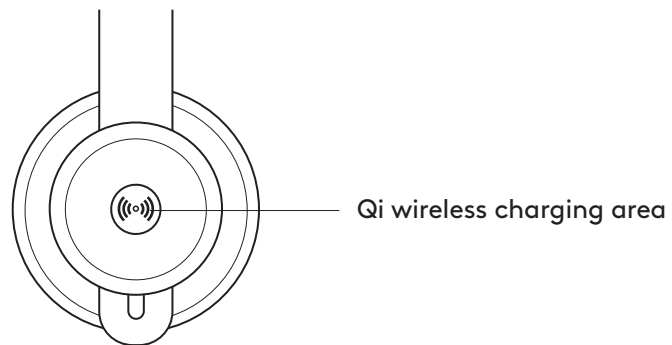
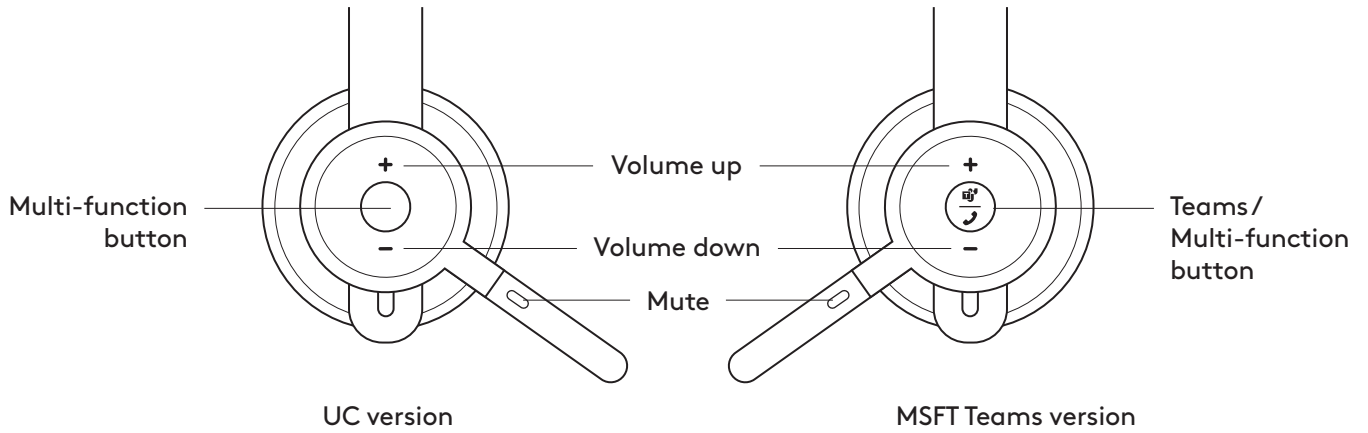
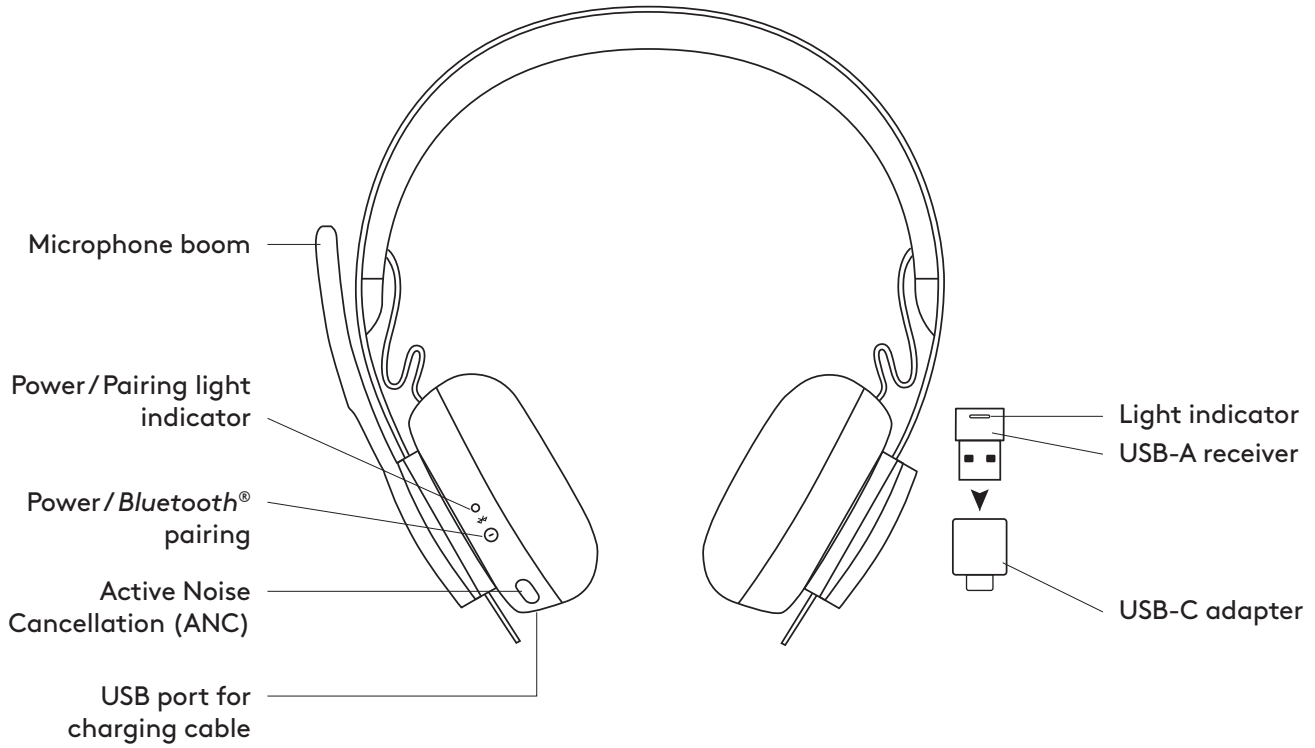
English . . . . .3

Français . . . . . 12

Español. . . . . 21

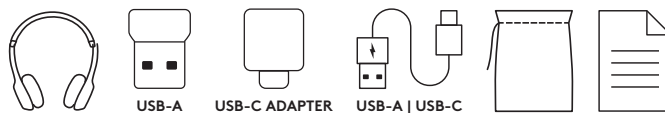
Português . . . . . 30

# KNOW YOUR PRODUCT



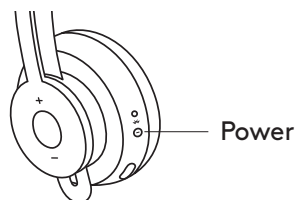
## WHAT'S IN THE BOX

1. Headset
2. USB-A receiver
3. USB-C to A adapter
4. USB-A to C charging cable
5. Travel bag
6. User documentation



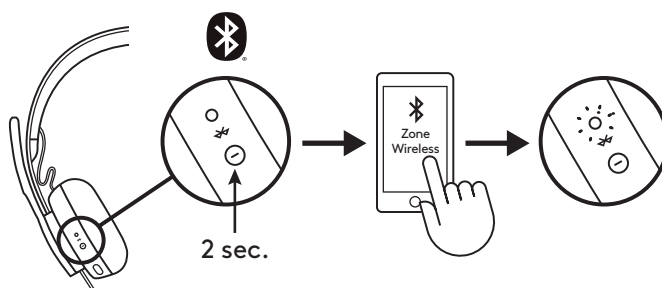
## POWER ON/OFF

1. Press power button for 1 second.
2. Once powered on, light indicator turns white.  
If no device is connected, it will flash white slowly.



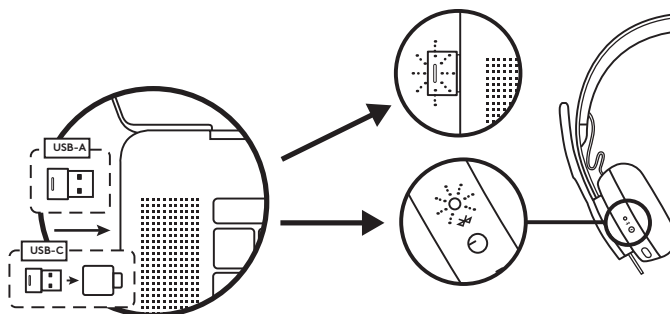
## PAIRING VIA BLUETOOTH®

1. Press power button for 2 seconds. Light indicator will flash white rapidly.
2. Open Bluetooth® settings on your device.
3. Select Zone Wireless in discoverable devices.
4. Once successfully paired, light indicator will turn solid white.



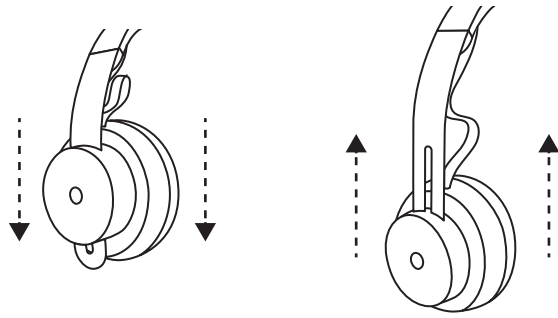
## PAIRING VIA USB RECEIVER

1. **USB-A**  
Insert the receiver into the computer USB-A port.  
**USB-C**  
Insert the USB-A receiver into the USB-C adapter.  
Then insert the adapter into the computer USB-C port.
2. Headset is already paired to the receiver it ships with. Just power on the headset. Once successfully paired, the light indicator on the receiver will remain solid white. Light indicator on the headset will turn solid white.



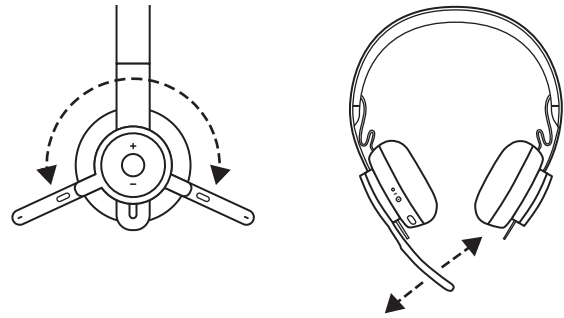
## ADJUSTING HEADSET

1. Adjust headset by sliding earcups up and down the headband.
2. It may be easier to adjust the headset on your head. Move the earcups up and down the headband until they sit comfortably on your ears.



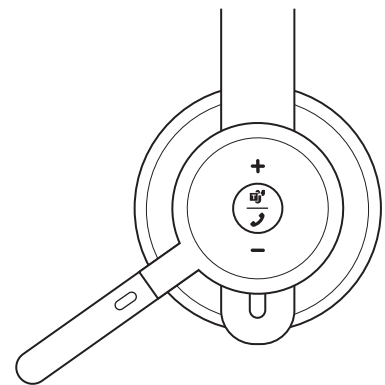
## ADJUSTING THE MICROPHONE BOOM

1. Microphone boom rotates 270 degrees. Wear it on either left or right side. Audio channel will switch automatically, depending on the direction you are wearing the microphone.
2. Flexible microphone boom — adjust boom location to capture voice better.



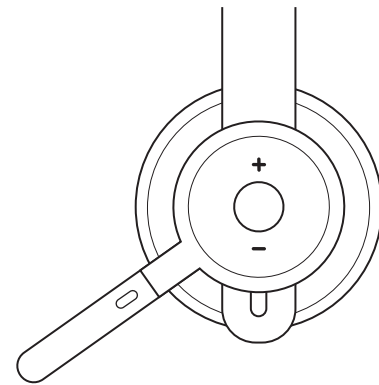
## HEADSET CONTROLS

TEAMS version			
	Usage	Button	Action
<b>Call controls</b>	Answer / End call	Multi-function	Short press
	Reject call		2 second press
	Resume call		Short press
	Transfer active call to other device		Short press
<b>Teams activities</b>	Check connection to teams	Multi-function	Short press
	Quick access to Teams		Short press
	Respond to Teams notifications		Short press
	Trigger Teams voice skills (Cortana)		2 second press
<b>Media controls</b>	Play / Pause	Multi-function	Double press
	Track forward	Multi-function and "+"	Short press
	Track backward	Multi-function and "-"	Short press
<b>Volume</b>	Volume up	"+"	Short press
	Volume down	"-"	Short press
<b>Headset connection and battery status</b>	Check connectivity and battery life	"+" and "-"	Short press



MSFT Teams version

UC version			
	Usage	Button	Action
Call controls	Answer / End call	Multi-function	Short press
	Reject call		2 second press
Voice assistant		Multi-function	2 second press
Media controls	Play / Pause	Multi-function	Double press
	Track forward	Multi-function and "+"	Short press
	Track backward	Multi-function and "-"	Short press
Volume	Volume up	"+"	Short press
	Volume down	"-"	Short press
Headset status	Check connectivity and battery life	"+" and "-"	Short press



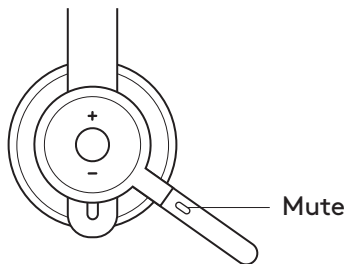
UC version

**Note:**

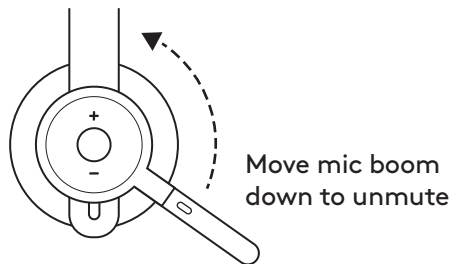
- Teams activities are only functional when Teams is running on an unlocked computer.
- Media control functionality depends on type of application.
- Call activities are always the first priority. When two devices are connected, the Bluetooth® connection will be prioritized over receiver. When two Bluetooth® devices are connected, the last active device will override the other.

**Tip:** Button customizations and Music EQ controls available on Logi Tune app.

**MUTE**



Move mic boom up to mute



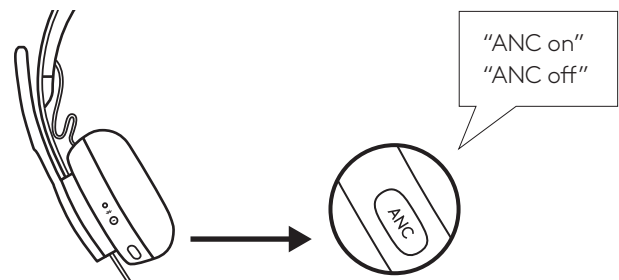
Voice notifications indicate when the microphone is on/off mute



**ACTIVE NOISE CANCELLATION (ANC)**

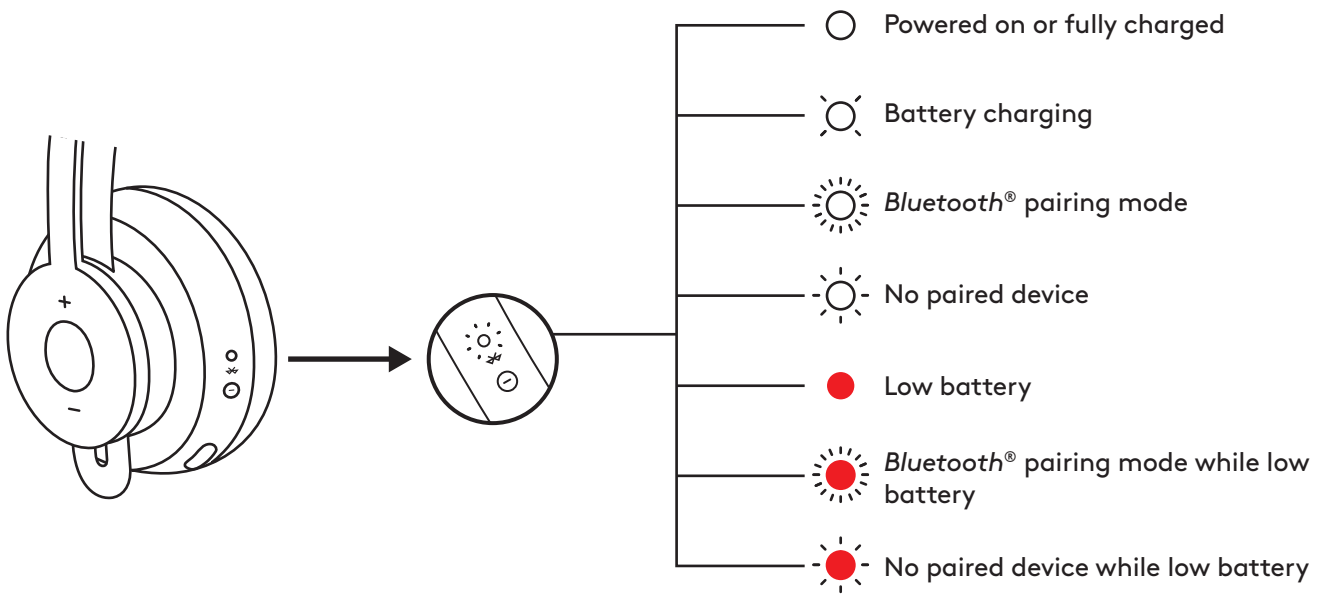
ANC blocks out the noise around you to help you concentrate on the task at hand.

1. Press the ANC button on the side of the earcup.
2. There will be voice notifications when turning ANC on and off. These can be turned off in the Logi Tune app.



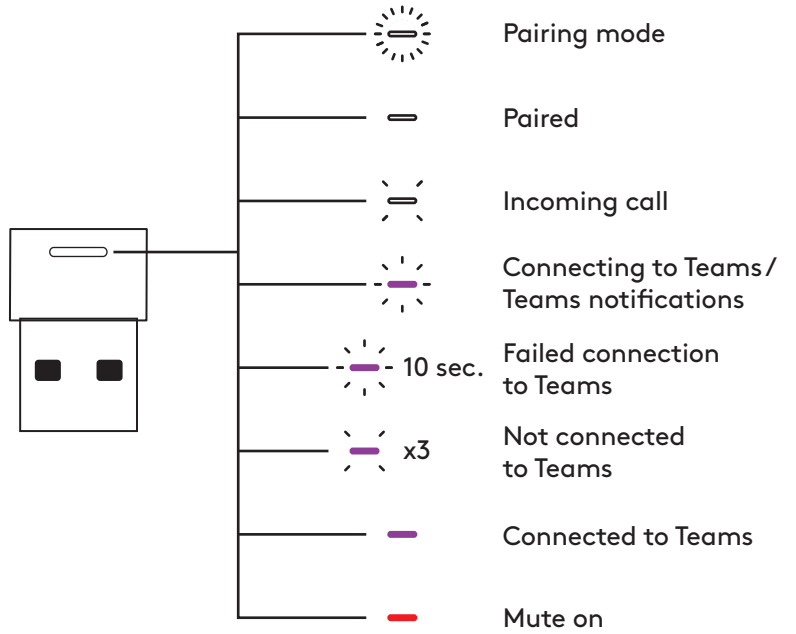
## HEADSET LIGHT INDICATOR

Light		Status
White	Solid	Powered on or fully charged
	Breathing	Battery charging
	Fast pulsing	<i>Bluetooth</i> ® pairing mode
	Slow pulsing	No paired device
Red	Solid	Low battery
	Fast pulsing	<i>Bluetooth</i> ® pairing mode while low battery
	Slow pulsing	No paired device while low battery

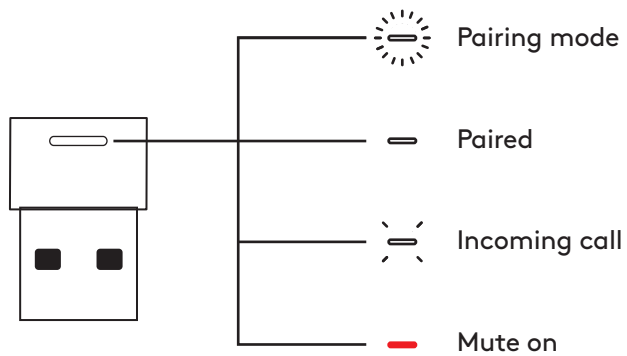


## RECEIVER INDICATOR LIGHT

TEAMS version		
Light	Status	
White	Fast flashing	Pairing mode
	Solid	Paired
	Repeat flashing on and off	Incoming call
Purple	Pulsing	Connecting to Teams/ Teams notifications
	Flashing for 10 seconds and off	Failed connection to Teams
	Flashing 3 times and off	Not connected to Teams
	Solid	Connected to Teams
Red	Solid	Mute on



UC version		
Light	Status	
White	Fast flashing	Pairing mode
	Solid	Paired
	Repeat flashing on and off	Incoming call
Red	Solid	Mute on





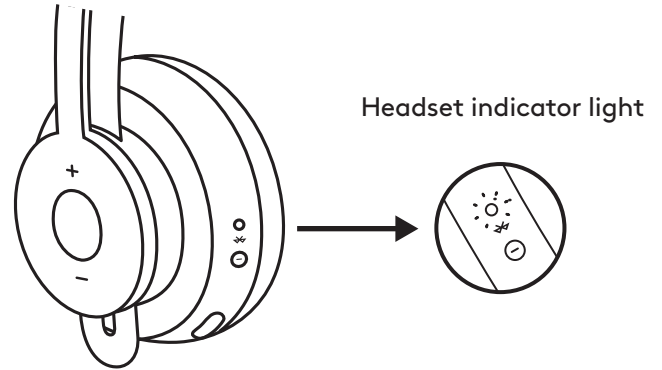
## CHARGING

Headset automatically powers off when left idle.  
Sleep timer can be changed in the Logi Tune App.

Headset indicator light will turn RED when battery is low.

### Charging via USB cable

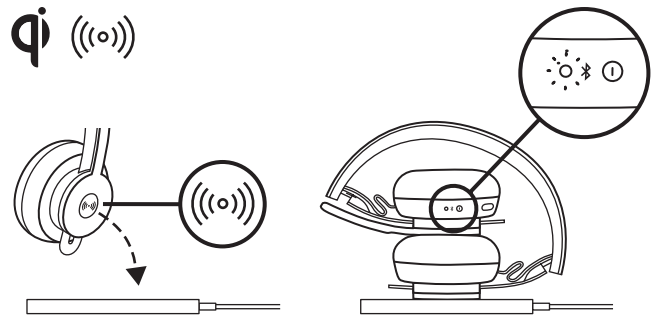
1. Plug the USB-C cable end into the USB-C port on the bottom of the earcup.
2. Plug the USB-A end into the USB-A charging port on your computer or AC adapter.
3. Indicator light will be a breathing white light for charging.
4. Indicator light will be solid white when fully charged.
  - 2 hours will fully charge the battery.
  - 5 minutes will give you 1 hour of talk time.
5. Headset can be used with receiver and Bluetooth® paired while charging.



### Charging via Qi wireless charger

1. Fold headset with the wireless charging icon on the earcup to the outside.
2. Place earcup with wireless charging icon on top of any Qi wireless charging base.\*
3. Indicator light will be a breathing, white light when charging.
4. Indicator light will be solid white when fully charged.
  - 2 hours of charging fully charges the battery.

\* Qi wireless charging base is not included.



## LOGI TUNE APP

1. Download Logi Tune Desktop from [www.logitech.com/tune](http://www.logitech.com/tune)
2. Download the Logi Tune mobile app from the Apple App Store® or Google Play™ stores by searching for "Logi Tune".



## ADJUSTING SIDETONE

**Sidetone** lets you hear your own voice during conversations so you are aware of how loud you are talking. In the Logi Tune App, select the sidetone feature, and adjust the dial accordingly.

- A higher number means you hear more external sound.
- A lower number means you hear less external sound.

## AUTO SLEEP TIMER

By default, your headset will automatically power off when not in use for one hour. Adjust the sleep timer in the Logi Tune App.

## UPDATE YOUR HEADSET

It is recommended to update both your headset and receiver. To do so, download the Logi Tune Desktop from [www.logitech.com/tune](http://www.logitech.com/tune)

## RESET YOUR HEADSET

To reset your headset back to its original state, power headset on, press and hold the ANC button and volume '-' button for 5 seconds. The headset is successfully reset when it powers off and indicator light turns off.

## DIMENSIONS

### HEADSET:

Height x Width x Depth:  
174.7 x 176.7 x 70.7 mm

### WEIGHT:

0.1808Kg

### EARPADS:

Height x Width x Depth:  
70.7 x 70.7 x 16.4 mm

### RECEIVER:

Height x Width x Depth:  
21.5 x 13.6 x 6.0 mm

### ADAPTER:

Height x Width x Depth:  
25.2 x 16.5 x 9.5 mm

## SYSTEM REQUIREMENTS

Works with common calling applications across almost all platforms and operating systems.

Works with Windows, Mac, or Chrome™ based computer via USB-C, USB-A, *Bluetooth*® and iOS or Android *Bluetooth*® enabled devices.

## TECHNICAL SPECIFICATIONS

Microphone Type: Omni-directional dual MEMS mic array

Frequency response (Headset): 30~13kHz @ -10dB (music mode), 100~8kHz (talk mode)

Frequency response (Microphone): 85~20kHz @ -3dB

Battery type: Built-in battery (Lithium ion)

Battery life (talk time): 14 hrs (ANC on), 15 hrs (ANC off)

Battery life (listening time): 14 hrs (ANC on), 16 hrs (ANC off)

*Bluetooth*® version: 5.0

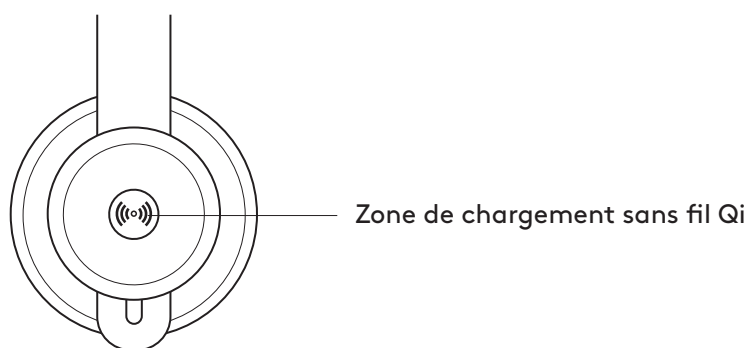
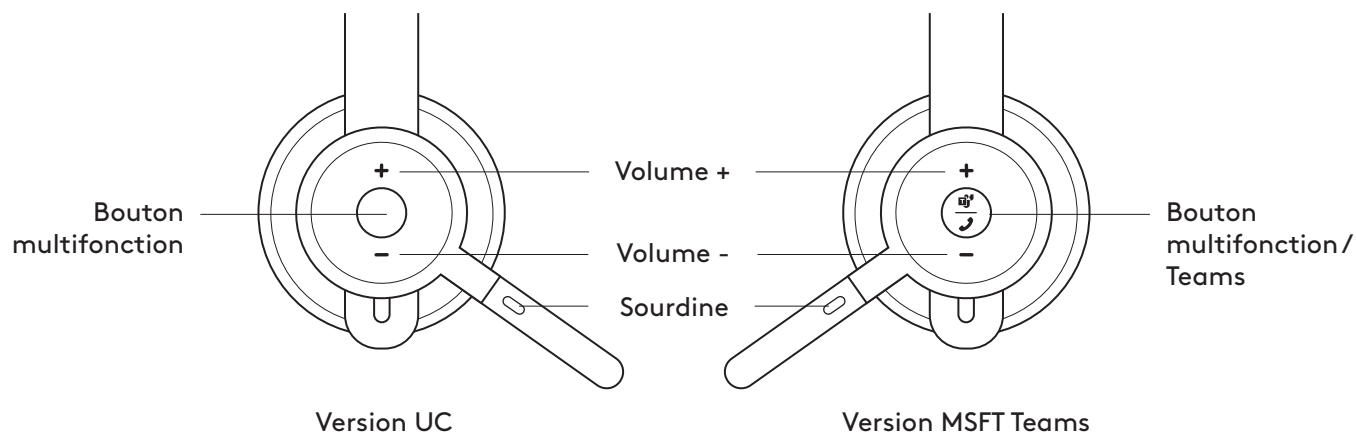
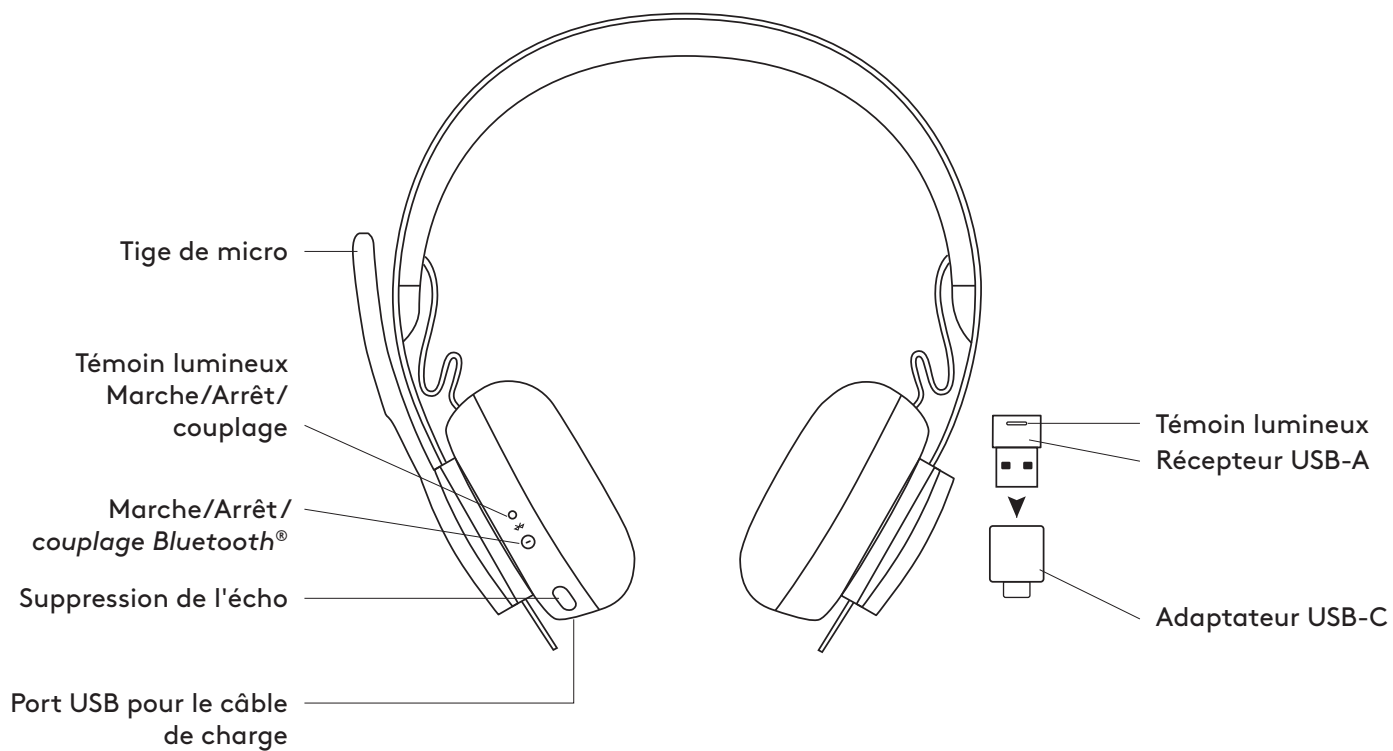
Wireless range: Up to 30m/100 ft (open field line of sight)

Qi Wireless charging enabled

USB-A to C charging cable: 4.25 ft (130 cm)

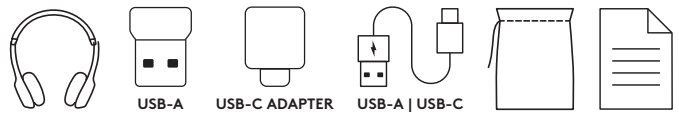
[www.logitech.com/support/zonewireless](http://www.logitech.com/support/zonewireless)

## PRÉSENTATION DU PRODUIT



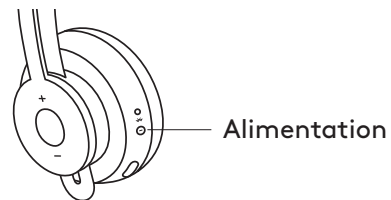
## CONTENU DU COFFRET

1. Casque
2. Récepteur USB-A
3. Adaptateur USB-C vers A
4. Câble de charge USB-A vers USB-C
5. Pochette de transport
6. Documentation utilisateur



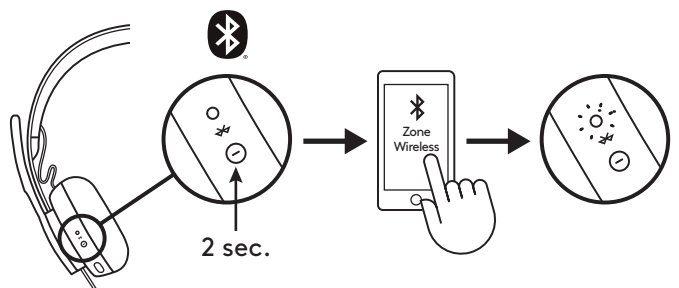
## MARCHE/ARRÊT

1. Maintenez le bouton Marche/Arrêt enfoncé pendant 1 seconde.
2. Une fois sous tension, le témoin lumineux devient blanc. Si aucun dispositif n'est connecté, il clignotera lentement en blanc.



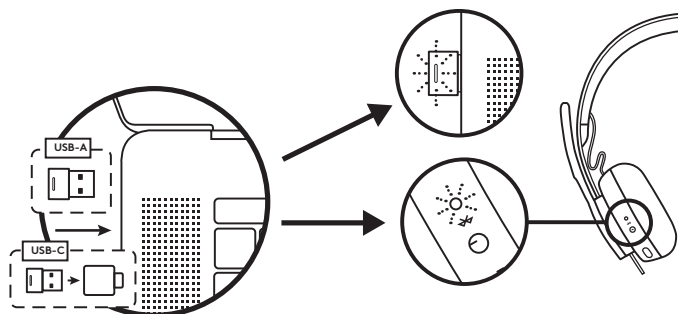
## COUPLAGE VIA BLUETOOTH®

1. Maintenez le bouton Marche/Arrêt enfoncé pendant 2 secondes. Le témoin indicateur clignotera rapidement en blanc.
2. Ouvrez les paramètres *Bluetooth*® sur votre dispositif.
3. Sélectionnez *Zone Wireless* dans les dispositifs détectables.
4. Une fois le dispositif couplé, le témoin lumineux passera au blanc continu.



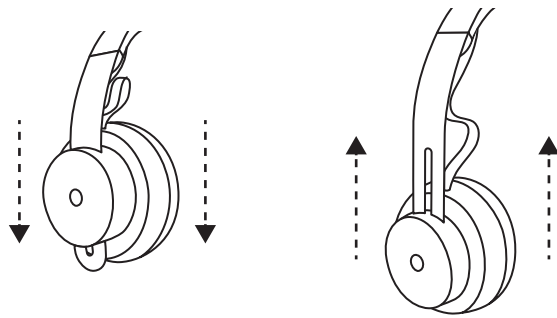
## COUPLAGE VIA RÉCEPTEUR USB

1. **USB-A**  
Insérez le récepteur dans le port USB-A de l'ordinateur.  
**USB-C**  
Insérez le récepteur USB-A dans l'adaptateur USB-C. Insérez ensuite l'adaptateur dans le port USB-C de l'ordinateur.
2. Le casque est déjà couplé au récepteur avec lequel il est livré. Il vous suffit d'allumer le casque. Une fois le dispositif couplé, le témoin lumineux du récepteur passera au blanc continu. Le témoin lumineux du casque passera au blanc continu.



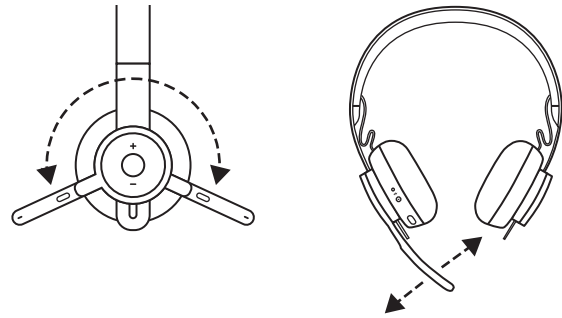
## AJUSTEMENT DU CASQUE

1. Ajustez le casque en faisant glisser les oreillettes vers le haut ou le bas du bandeau.
2. Il sera peut-être plus facile d'ajuster le casque sur votre tête. Déplacez les oreillettes vers le haut ou le bas du bandeau jusqu'à ce que le maintien sur vos oreilles soit confortable.



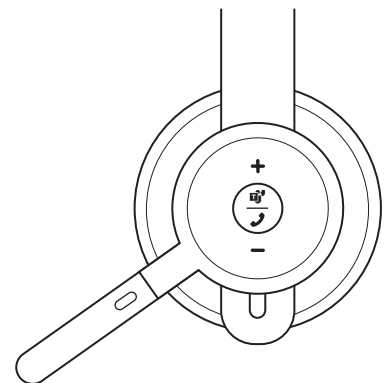
## AJUSTEMENT DE LA TIGE DU MICRO

1. La tige du micro pivote sur 270 degrés. Portez-la à gauche ou à droite. Le canal audio basculera automatiquement, selon la direction dans laquelle vous portez le micro.
2. Tige de micro flexible: ajustez la position de la tige pour mieux capturer votre voix.



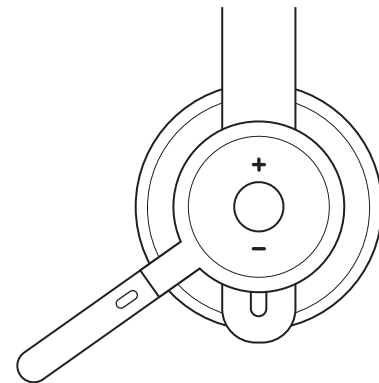
## COMMANDES DU CASQUE

Version TEAMS			
	Utilisation	Bouton	Action
<b>Commande d'appel</b>	Réception/fin d'appel	Multifonction	Pression brève
	Rejeter un appel		Pression 2 secs
	Reprendre l'appel		Pression brève
	Transférer l'appel en cours à un autre dispositif		Pression brève
<b>Activités Teams</b>	Vérifier la connexion à Teams	Multifonction	Pression brève
	Accès rapide à Teams		Pression brève
	Répondre aux notifications Teams		Pression brève
	Déclenchement des fonctions d'assistant vocal de Teams (Cortana)		Pression 2 secs
<b>Commandes multimédia</b>	Lecture/Pause	Multifonction	Double pression
	Piste suivante	Multifonction et "+"	Pression brève
	Piste précédente	Multifonction et "-"	Pression brève
<b>Volume</b>	Volume +	"+"	Pression brève
	Volume -	"-"	Pression brève
<b>Connexion du casque et état de la batterie</b>	Vérifier la connectivité et l'état de la batterie	"+" et "-"	Pression brève



Version MSFT Teams

Version UC			
	Utilisation	Bouton	Action
Commande d'appel	Réception/fin d'appel	Multifonction	Pression brève
	Rejeter un appel		Pression 2 secs
Assistant vocal		Multifonction	Pression 2 sec
Commandes multimédia	Lecture/Pause	Multifonction	Double pression
	Piste suivante	Multifonction et "+"	Pression brève
	Piste précédente	Multifonction et "-"	Pression brève
Volume	Volume +	"+"	Pression brève
	Volume -	"-"	Pression brève
État du casque	Vérifier la connectivité et l'état de la batterie	"+" et "-"	Pression brève



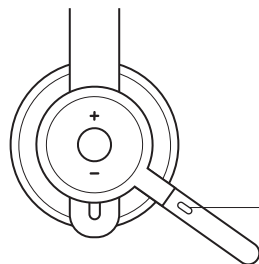
Version UC

**Remarque:**

- Les activités de Teams ne sont fonctionnelles que lorsque Teams s'exécute sur un ordinateur déverrouillé.
- La fonctionnalité des commandes média dépend des types d'applications.
- Les activités liées aux appels sont toujours la première priorité. Lorsque deux dispositifs sont connectés, la connexion Bluetooth® a la priorité par rapport au récepteur. Lorsque deux dispositifs Bluetooth® sont connectés, le dernier dispositif actif est prioritaire sur l'autre.

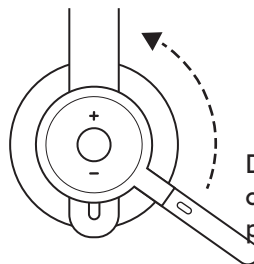
**Conseil:** les personnalisations des boutons et l'égaliseur musical sont disponibles sur l'application Logi Tune.

**SOURDINE**



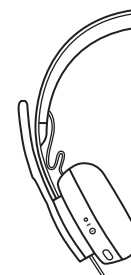
Sourdine

Déplacez la tige du micro vers le haut pour mettre en sourdine



Déplacez la tige du micro vers le bas pour l'activer

Les notifications vocales indiquent lorsque le microphone est en sourdine/activé

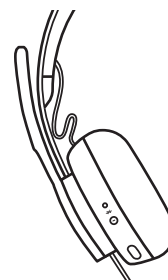


"Sourdine activée"  
"Sourdine désactivée"

**SUPPRESSION DE BRUIT ACTIVE (ANC)**

L'ANC bloque le bruit autour de vous pour vous aider à vous concentrer sur la tâche à accomplir.

1. Appuyez sur le bouton ANC situé sur le côté de l'oreillette.
2. Vous entendez des notifications vocales lorsque vous activez et désactivez l'ANC. Celles-ci peuvent être désactivées dans l'application Logi Tune.

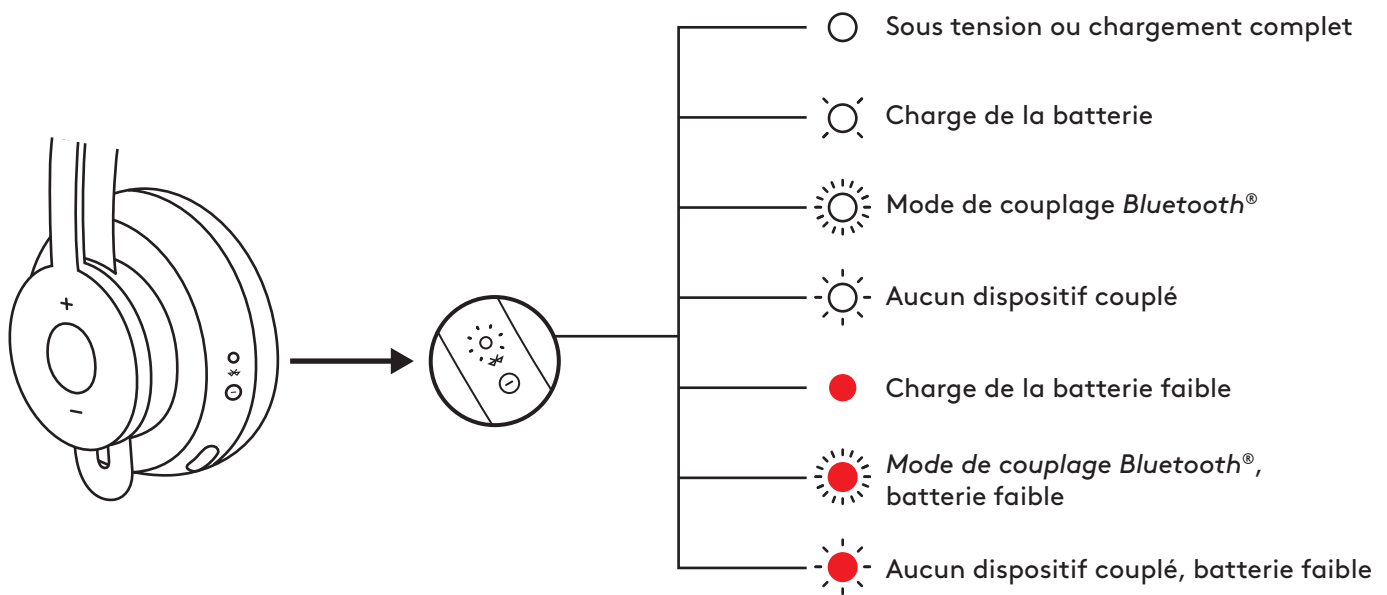


"ANC activée"  
"ANC désactivée"



## TÉMOIN LUMINEUX DU CASQUE

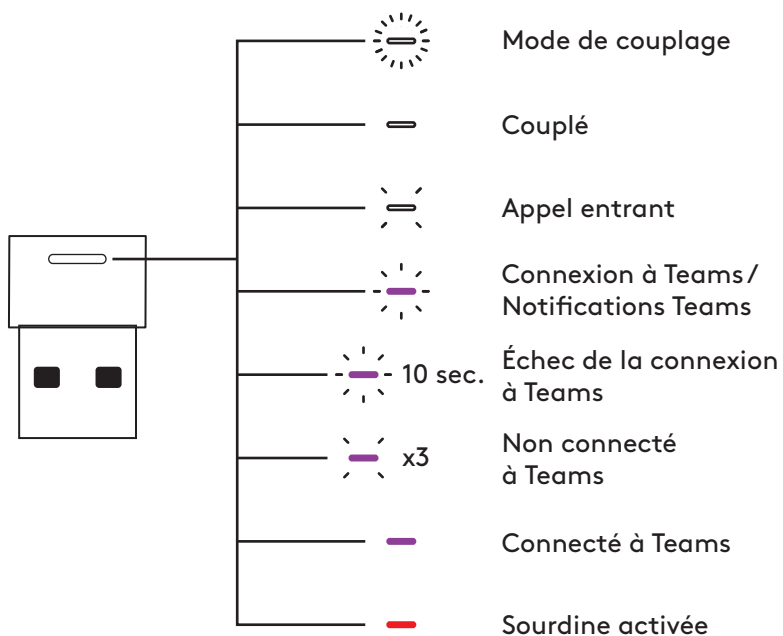
Témoin	État	
Blanc	Lumière continue	Sous tension ou chargement complet
	Pulsation	Charge de la batterie
	Témoin clignotant rapidement	Mode de couplage <i>Bluetooth</i> ®
	Témoin clignotant lentement	Aucun dispositif couplé
Rouge	Lumière continue	Charge de la batterie faible
	Témoin clignotant rapidement	<i>Mode de couplage Bluetooth</i> ®, batterie faible
	Témoin clignotant lentement	Aucun dispositif couplé, batterie faible



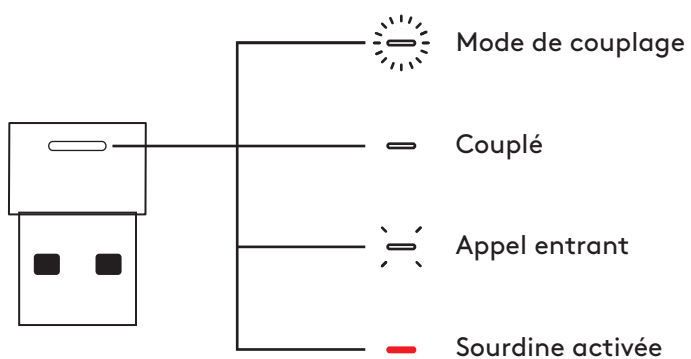


## TÉMOIN DU RÉCEPTEUR

Version TEAMS		
Témoin		État
Blanc	Témoin clignotant rapidement	Mode de couplage
	Lumière continue	Couplé
	Témoin clignotant de façon alternative	Appel entrant
Violet	Clignotement	Connexion à Teams / Notifications Teams
	Clignotement pendant 10 secondes	Échec de la connexion à Teams
	Trois clignotements	Non connecté à Teams
	Lumière continue	Connecté à Teams
Rouge	Lumière continue	Sourdine activée



Version UC		
Témoin		État
Blanc	Témoin clignotant rapidement	Mode de couplage
	Lumière continue	Couplé
	Témoin clignotant de façon alternative	Appel entrant
Rouge	Lumière continue	Sourdine activée



## CHARGEMENT

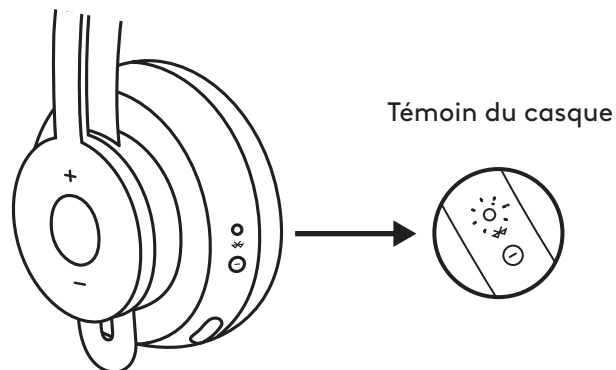
Le casque se met automatiquement hors tension lorsqu'il est inactif.

Le minuteur de mise en veille peut être modifié dans l'application Logi Tune.

Le témoin lumineux du casque passera au ROUGE lorsque la batterie est faible.

### Chargement via un câble USB

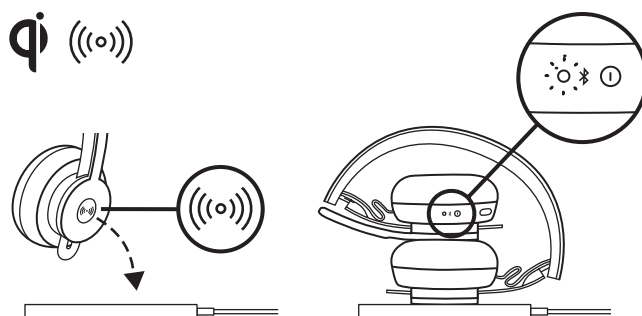
1. Branchez le câble USB-C sur le port USB-C situé au bas de l'oreillette.
2. Branchez l'extrémité USB-A sur un port de chargement USB-A de votre ordinateur ou sur un adaptateur secteur.
3. Le témoin lumineux émettra une pulsation blanche pour indiquer le chargement.
4. Le témoin lumineux s'allumera en blanc continu une fois le chargement terminé.
  - Il faut 2 heures pour charger entièrement la batterie.
  - 5 minutes de charge offrent environ 1 heure de conversation.
5. Le casque peut être utilisé avec le récepteur et couplé via *Bluetooth*® pendant le chargement.



### Chargement via le chargeur sans fil Qi

1. Repliez le casque en orientant l'icône de chargement sans fil située sur l'oreillette vers l'extérieur.
2. Placez l'oreillette ayant l'icône de chargement sans fil sur n'importe quelle base de chargement sans fil Qi.
3. Le témoin lumineux émettra une pulsation blanche lors du chargement.
4. Le témoin lumineux s'allumera en blanc continu une fois le chargement terminé.
  - Il faut 2 heures pour charger entièrement la batterie.

\*Base de chargement sans fil Qi non incluse.



## APPLICATION LOGI TUNE

1. En savoir plus sur Logi Tune Desktop et le télécharger sur [www.logitech.com/tune](http://www.logitech.com/tune)
2. Téléchargez l'application mobile Logi Tune sur l'Apple App Store® ou sur Google Play™ en recherchant "Logi Tune".



## RÉGLAGE DE LA TONALITÉ

La **tonalité** vous permet d'entendre votre propre voix lors des conversations pour que vous sachiez si vous parlez trop fort. Dans l'application Logi Tune, sélectionnez la fonctionnalité Tonalité, puis réglez la molette en conséquence.

- Une valeur plus élevée signifie que vous entendrez plus de sons externes.
- Une valeur plus faible signifie que vous entendrez moins de sons externes.

## MINUTEUR DE MISE EN VEILLE AUTOMATIQUE

Par défaut, votre casque se mettra automatiquement hors tension s'il n'est pas utilisé pendant une heure. Ajustez le minuteur de mise en veille dans l'application Logi Tune.

## MISE À JOUR DE VOTRE CASQUE

Il est recommandé de mettre à jour votre casque et votre récepteur. Pour effectuer la mise à jour, téléchargez Logi Tune Desktop sur [www.logitech.com/tune](http://www.logitech.com/tune)

## RÉINITIALISATION DE VOTRE CASQUE

Pour réinitialiser votre casque à son état d'origine, mettez le casque sous tension, maintenez les boutons ANC et volume "-" enfoncés pendant 5 secondes. Le casque est réinitialisé avec succès lorsqu'il s'éteint et que le témoin lumineux s'éteint.

## DIMENSIONS

### CASQUE:

Hauteur x largeur x profondeur:  
174,7 x 176,7 x 70,7 mm

### POIDS:

0,1808 kg

### OREILLETES:

Hauteur x largeur x profondeur:  
70,7 x 70,7 x 16,4 mm

### RÉCEPTEUR:

Hauteur x Largeur x Épaisseur:  
21,5 x 13,6 x 6,0 mm

### ADAPTATEUR:

Hauteur x Largeur x Épaisseur:  
25.2 x 16,5 x 9.5 mm

## CONFIGURATION REQUISE

Compatible avec la plupart des applications d'appels vidéo sur la majorité des plates-formes et systèmes d'exploitation.

Fonctionne avec les ordinateurs Windows, Mac ou Chrome™ via USB-C, USB-A, Bluetooth® et les dispositifs Android ou iOS compatibles Bluetooth®.

## SPÉCIFICATIONS TECHNIQUES

Type de microphone: Ensemble de deux micros MEMS omnidirectionnels

Réponse en fréquence (casque): 30 ~ 13 kHz selon la norme 10 dB (mode Musique), 100 ~ 8 kHz (mode Conversation)

Réponse en fréquence (microphone): 85 ~ 20 kHz selon la norme 3 dB

Type de batterie: Batterie intégrée (lithium-ion)

Longévité de la batterie (autonomie en conversation): 14 heures (suppression de bruit activée), 15 heures (suppression de bruit désactivée)

Longévité de la batterie (autonomie en écoute): 14 heures (suppression de bruit activée), 16 heures (suppression de bruit désactivée)

Version du Bluetooth®: 5.0

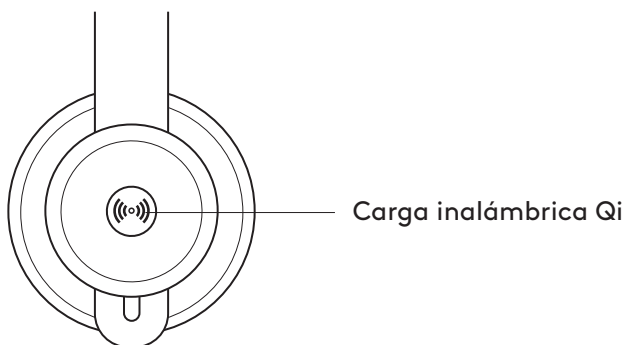
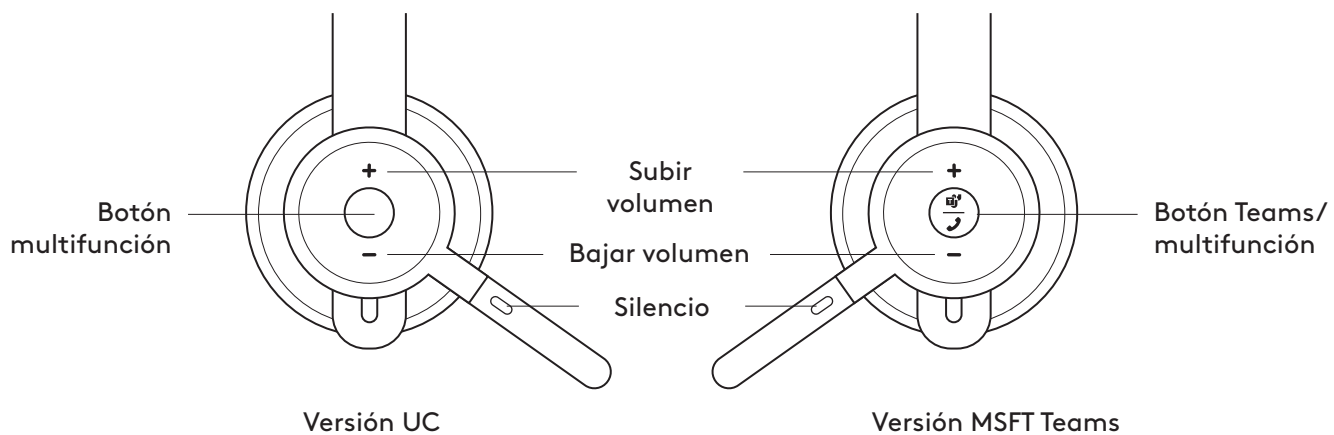
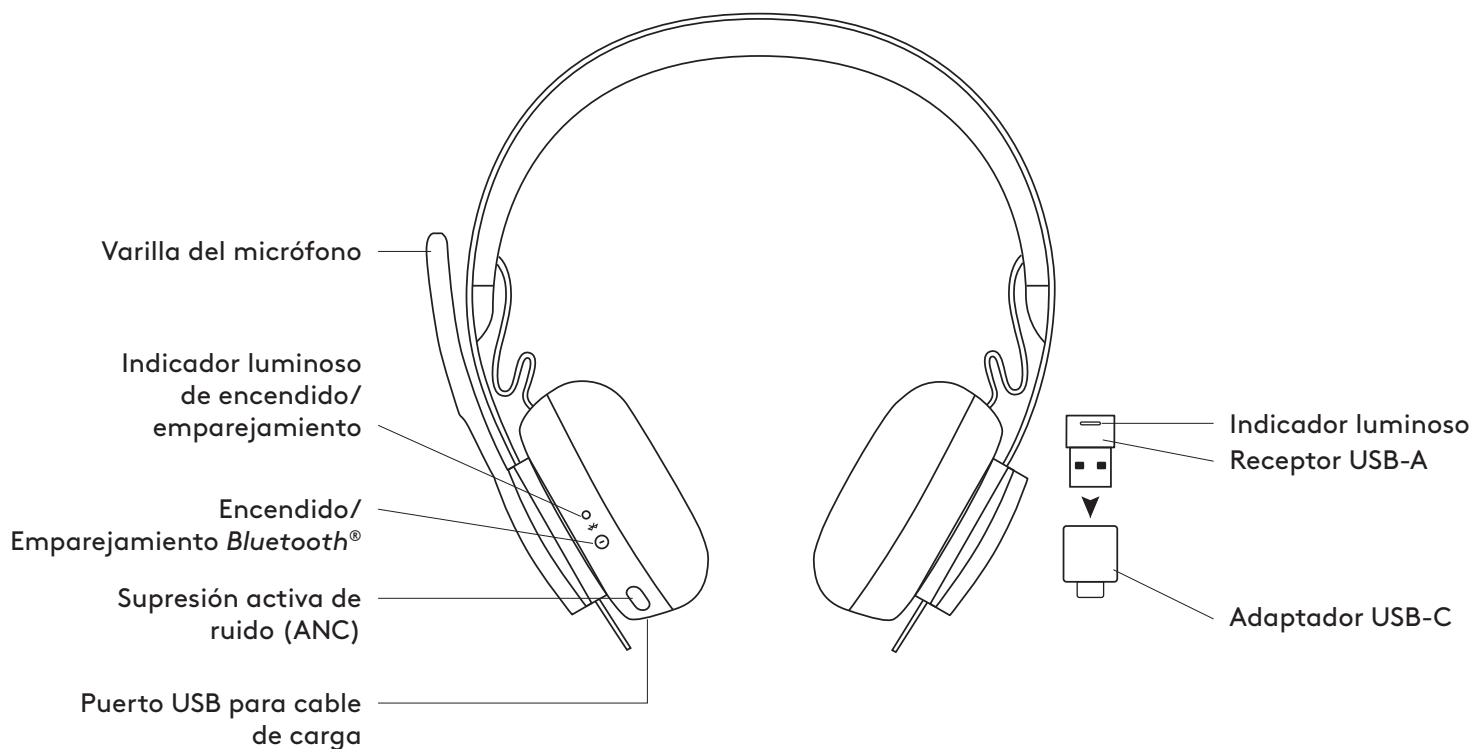
Portée sans fil: Jusqu'à 30 m/100 pieds (champ de vision dégagé)

Compatible chargement sans fil Qi

Câble de charge USB-A vers USB-C: 130 cm (4,25 pieds)

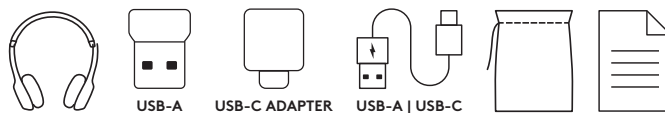
[www.logitech.com/support/zonewireless](http://www.logitech.com/support/zonewireless)

## COMPONENTES DEL PRODUCTO



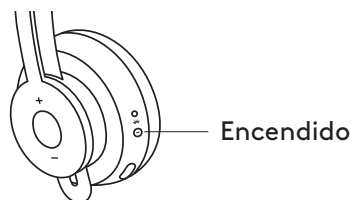
## CONTENIDO DE LA CAJA

1. Aurífonos con micrófono
2. Receptor USB-A
3. Adaptador USB-C a A
4. Cable de carga USB-A a C
5. Bolsa de viaje
6. Documentación del usuario



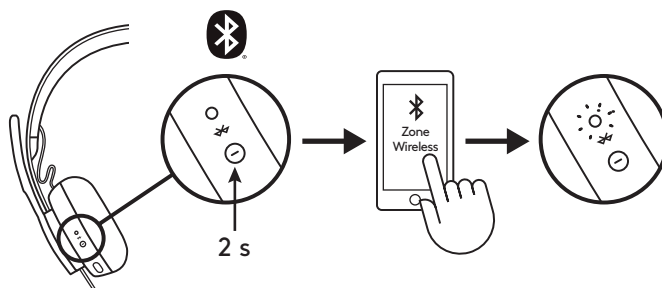
## ENCENDIDO/APAGADO

1. Mantén presionado el botón de encendido durante 19.5 segundos.
2. El indicador luminoso muestra luz blanca al encenderse los aurífonos. Si no hay ningún dispositivo conectado, el indicador luminoso emitirá destellos lentos.



## EMPAREJAMIENTO MEDIANTE *BLUETOOTH*<sup>®</sup>

1. Presiona el botón de encendido durante 2 segundos. El LED emitirá destellos blancos rápidos.
2. Abre la configuración de *Bluetooth*<sup>®</sup> en el dispositivo.
3. Selecciona Zone Wireless en dispositivos detectables.
4. Cuando se complete el emparejamiento, el diodo permanecerá iluminado en blanco.



## EMPAREJAMIENTO MEDIANTE RECEPTOR USB

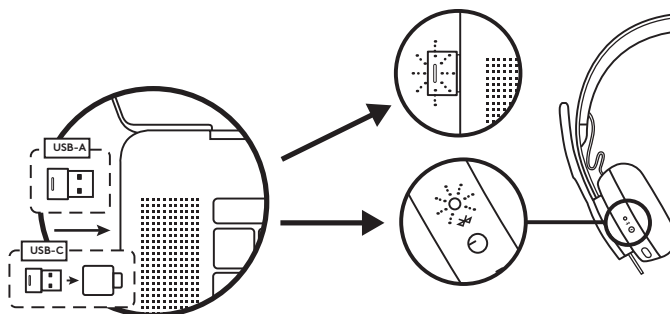
### 1. USB-A

Inserta el receptor en el puerto USB-A de 9.5 la 9.5 computadora.

### USB-C

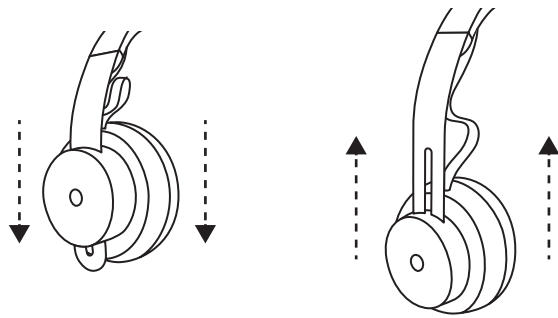
Inserta el receptor USB-A en el adaptador USB-C. Luego inserta el adaptador en el puerto USB-C de 9.5 la 9.5 computadora.

2. Los auriculares se suministran de fábrica ya emparejados con el receptor incluido en el paquete. Sólo hay que encender los auriculares. Cuando se complete el emparejamiento, el indicador luminoso del receptor permanecerá iluminado en blanco. El LED del indicador luminoso de los auriculares se iluminará con luz blanca permanente.



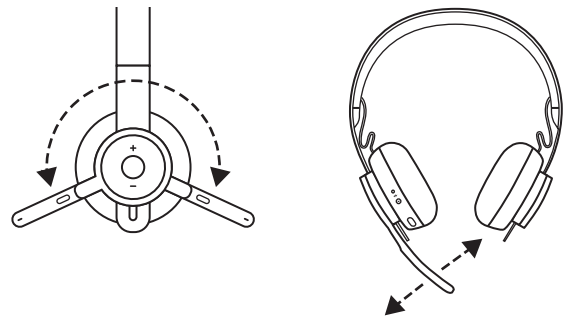
## AJUSTAR LOS AUDÍFONOS

1. Ajusta los audífonos deslizando las copas hacia arriba o hacia abajo en la diadema.
2. Esta operación puede resultar más fácil si tienes los audífonos puestos. Mueve las copas hacia arriba y hacia abajo en la diadema hasta que las notes cómodamente asentadas sobre las orejas.



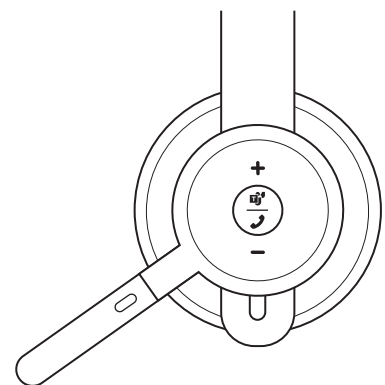
## AJUSTAR LA VARILLA DEL MICRÓFONO

1. La varilla del micrófono gira 270 grados. Se puede colocar en el lado derecho o el izquierdo. El canal de audio cambiará automáticamente, dependiendo de la orientación del micrófono.
2. Varilla flexible: ajusta la posición de la varilla para capturar mejor la voz.



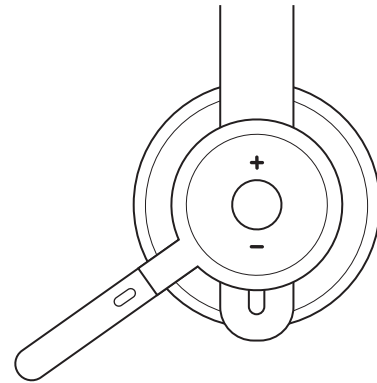
## CONTROLES DE LOS AUDÍFONOS

Versión Teams			
	Uso	Botón	Acción
<b>Controles de llamadas</b>	Responder/Finalizar llamada	Multifunción	Pulsación corta
	Rechazar llamada		Pulsación de 2 segundos
	Reanudar llamada		Pulsación corta
	Transferir la llamada activa a otro dispositivo		Pulsación corta
<b>Actividades de Teams</b>	Comprobar conexión a Teams		Pulsación corta
	Acceso rápido a Teams		Pulsación corta
	Responder a notificaciones de Teams		Pulsación corta
	Activar las habilidades de voz de Teams (Cortana)		Pulsación de 2 segundos
<b>Controles multimedia</b>	Reproducir/Pausa	Multifunción	Doble pulsación
	Avance de pista	Multifunción y "+"	Pulsación corta
	Retroceso de pista	Multifunción y "-"	Pulsación corta
<b>Volumen</b>	Subir volumen	"+"	Pulsación corta
	Bajar volumen	"-"	Pulsación corta
<b>Estado de conexión de auriculares y batería</b>	Comprobar conectividad y duración de batería	"+" y "-"	Pulsación corta



Versión MSFT Teams

Versión UC			
	Uso	Botón	Acción
Controles de llamadas	Responder/Finalizar llamada	Multifunción	Pulsación corta
	Rechazar llamada		Pulsación de 2 segundos
Asistente de voz		Multifunción	Pulsación de 2 segundos
Controles multimedia	Reproducir/Pausa	Multifunción	Doble pulsación
	Avance de pista	Multifunción y "+"	Pulsación corta
	Retrosceso de pista	Multifunción y "-"	Pulsación corta
Volumen	Subir volumen	"+"	Pulsación corta
	Bajar volumen	"-"	Pulsación corta
Estado de auriculares	Comprobar conectividad y duración de batería	"+" y "-"	Pulsación corta



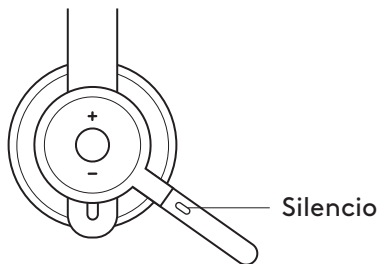
Versión UC

**Nota:**

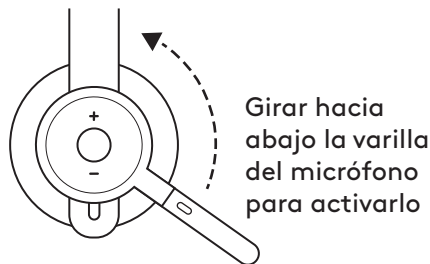
- Las actividades de Teams sólo funcionan cuando Teams se ejecuta en una computadora desbloqueada.
- Las funciones de control multimedia dependen del tipo de aplicación.
- Las actividades de llamada son siempre la primera prioridad. Cuando haya dos dispositivos conectados, el conectado mediante Bluetooth® tendrá prioridad sobre el receptor. Cuando haya dos dispositivos Bluetooth® conectados, el último dispositivo activo anulará el otro.

**Consejo:** Las personalizaciones de botones y los controles de ecualizador de música están disponibles en la aplicación Logi Tune.

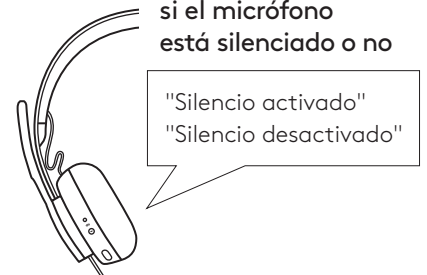
**SILENCIO**



Girar hacia arriba la varilla del micrófono para silenciarlo



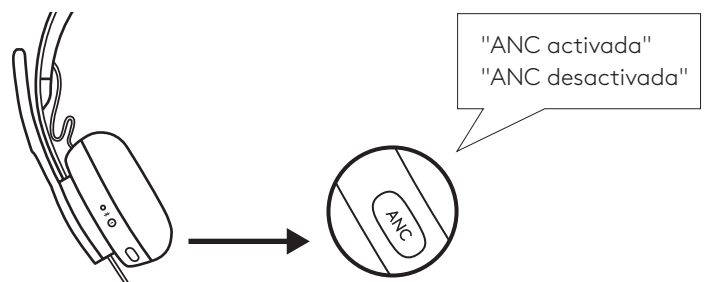
Las notificaciones de voz indican si el micrófono está silenciado o no



**SUPRESIÓN ACTIVA DE RUIDO (ANC)**

La función de supresión bloquea el ruido del entorno para mejorar la concentración del usuario.

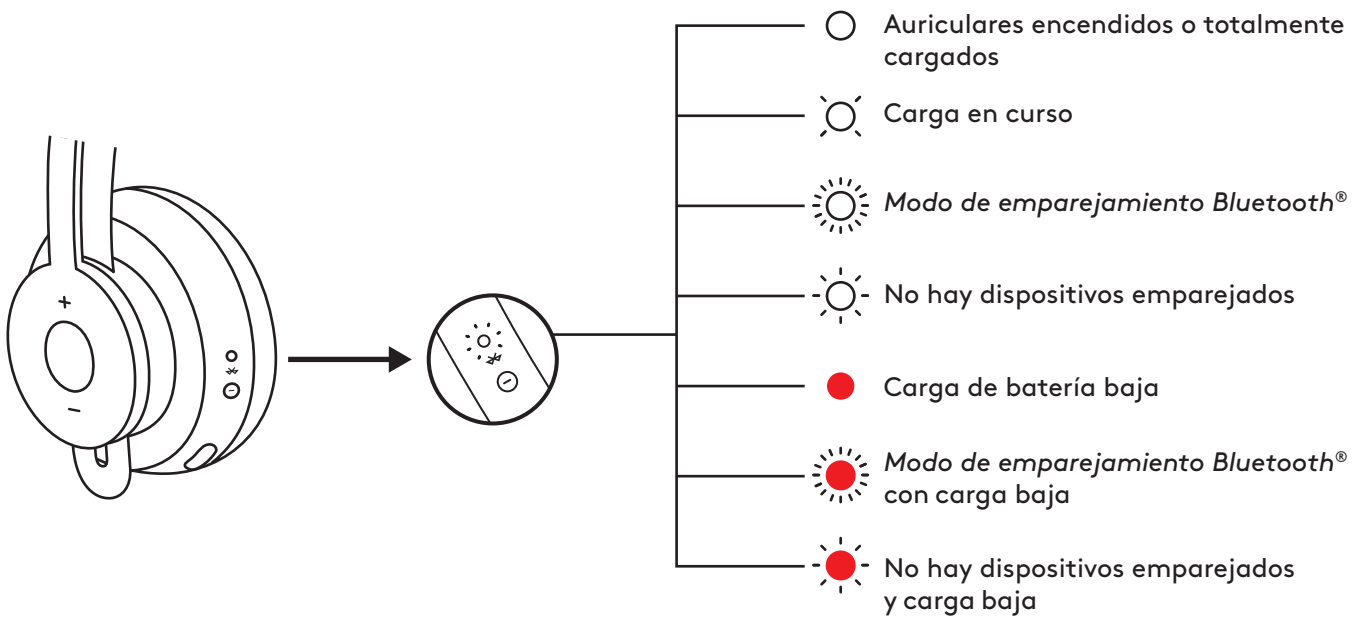
1. Presiona el botón ANC en el lateral de la copa del aurífono.
2. Habrá notificaciones de voz al activar y desactivar la supresión de ruido. Las notificaciones se pueden desactivar en la aplicación Logi Tune.





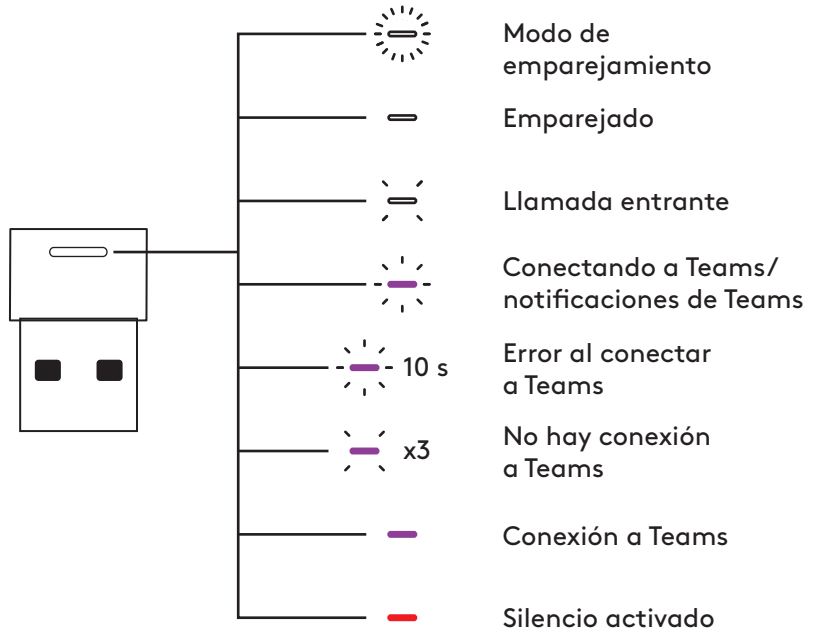
## INDICADOR LUMINOSO DE AURICULARES

Diodo		Estado
Blanco	Permanente	Auriculares encendidos o totalmente cargados
	Respiración	Carga en curso
	Pulsos rápidos	<i>Modo de emparejamiento Bluetooth®</i>
	Pulsos lentos	No hay dispositivos emparejados
Rojo	Permanente	Carga de batería baja
	Pulsos rápidos	<i>Modo de emparejamiento Bluetooth® con carga baja</i>
	Pulsos lentos	No hay dispositivos emparejados y carga baja

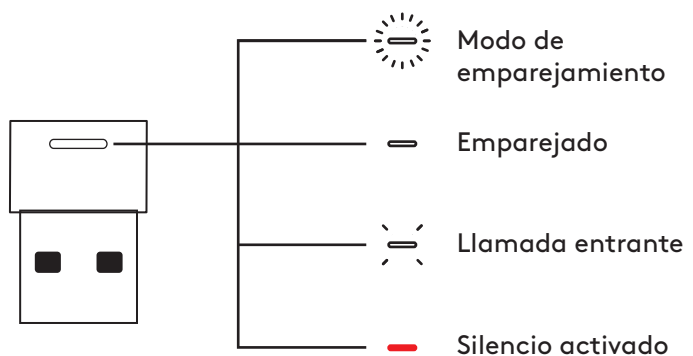


## INDICADOR LUMINOSO DEL RECEPTOR

Versión Teams		
Diodo		Estado
Blanco	Destellos rápidos	Modo de emparejamiento
	Permanente	Emparejado
	Repetición de destellos activada y desactivada	Llamada entrante
Morado	Impulsos	Conectando a Teams/ notificaciones de Teams
	Destellos durante 10 segundos y desactivados	Error al conectar a Teams
	Destellos tres veces y desactivados	No hay conexión a Teams
	Permanente	Conexión a Teams
Rojo	Permanente	Silencio activado



Versión UC		
Diodo		Estado
Blanco	Destellos rápidos	Modo de emparejamiento
	Permanente	Emparejado
	Repetición de destellos activada y desactivada	Llamada entrante
Rojo	Permanente	Silencio activado



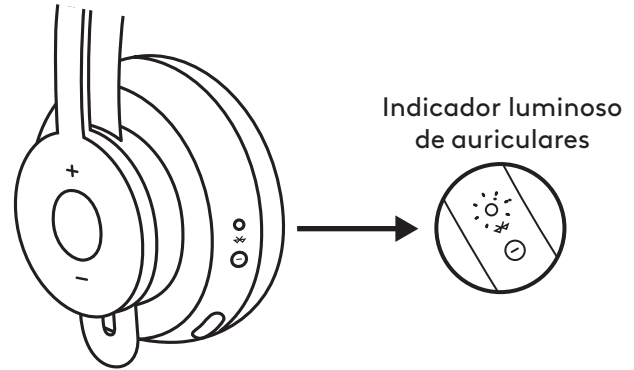
## CARGA EN CURSO

Los audífonos con micrófono se apagan automáticamente cuando están inactivos. El ajuste del temporizador de suspensión se puede cambiar en la aplicación Logi Tune.

El indicador luminoso de los auriculares se iluminará en ROJO cuando el nivel de carga sea bajo.

### Cargar mediante el cable USB

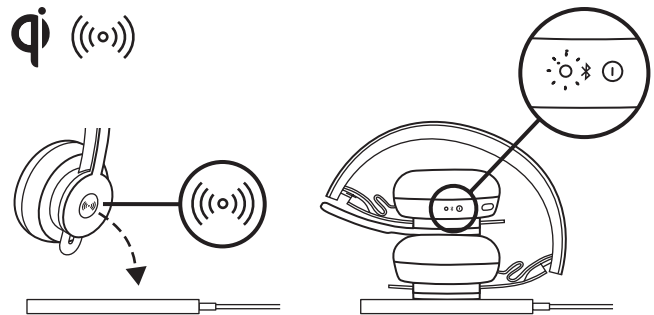
1. Conecta el extremo del cable USB-C al puerto USB-C en la parte inferior de la copa.
2. Conecta el extremo USB-A al puerto de carga USB-A de la computadora o al adaptador de CA.
3. El diodo realizará un efecto de respiración con luz blanca durante la carga.
4. La luz será blanca permanente cuando los auriculares estén totalmente cargados.
  - La carga completa tarda dos horas.
  - Cinco minutos de carga proporcionan una hora de uso de voz.
5. Durante la carga, los auriculares se pueden usar con el receptor y emparejados mediante Bluetooth®.



### Cargar mediante carga inalámbrica Qi

1. Pliega los audífonos de modo que el icono de carga inalámbrica de la copa se oriente hacia el exterior.
2. Coloca la copa con el icono de carga inalámbrica sobre cualquier base de carga inalámbrica Qi.\*
3. El diodo realizará un efecto de respiración con luz blanca durante la carga.
4. La luz será blanca permanente cuando los auriculares estén totalmente cargados.
  - La carga completa tarda dos horas.

\* La base de carga inalámbrica Qi no se incluye con el producto.



## APLICACIÓN LOGI TUNE

1. Descarga Logi Tune para escritorio desde [www.logitech.com/tune](http://www.logitech.com/tune)
2. Haz una búsqueda de "Logi Tune" para descargar la aplicación Logi Tune desde las tiendas App Store® de Apple o Google Play™.



## **AJUSTAR EL TONO LATERAL**

**EL tono lateral** permite oír la propia voz durante las conversaciones, para comprobar el volumen de voz utilizado. En la aplicación Logi Tune, selecciona la función de tono lateral y ajusta el control giratorio.

- Un número alto significa que se oye más sonido externo.
- Un número bajo significa que se oye menos sonido externo.

## **TEMPORIZADOR DE SUSPENSIÓN AUTOMÁTICA**

De forma predeterminada, los audífonos se apagarán automáticamente cuando lleven una hora sin usarse. Ajusta el temporizador de suspensión en la aplicación Logi Tune.

## **ACTUALIZAR LOS AURICULARES**

Es aconsejable actualizar tanto los auriculares como el receptor. Para ello, descarga Logi Tune para escritorio desde [www.logitech.com/tune](http://www.logitech.com/tune)

## **RESTABLECER LOS AUDÍFONOS**

Para restablecer el estado original de los audífonos, enciéndelos y mantén presionados el botón ANC y el botón de volumen '-' durante 5 segundos. Si los audífonos se reinician correctamente, se apagarán y también se apagará el diodo correspondiente.

## **DIMENSIONES**

### **AURICULARES:**

Altura x Anchura x Profundidad:  
174,7 x 176,7 x 70,7 mm

### **PESO:**

0,1808 kg

### **ALMOHADILLAS:**

Altura x Anchura x Profundidad:  
70,7 x 70,7 x 16,4 mm

### **RECEPTOR:**

Altura x Anchura x Profundidad:  
21,5 x 13,6 x 6,0 mm

### **ADAPTADOR:**

Altura x Anchura x Profundidad:  
25,2 x 16,5 x 9,5 mm

## REQUISITOS DEL SISTEMA

Funcionan con las principales aplicaciones de llamadas en casi todas las plataformas y sistemas operativos.

Funcionan con computadoras Windows, Mac o Chrome™ por USB-C, USB-A, Bluetooth® y dispositivos iOS o Android con Bluetooth®

## ESPECIFICACIONES TÉCNICAS

Tipo de micrófono: Matriz omnidireccional de dos micrófonos MEMS

Respuesta de frecuencia (auriculares): 30~13 kHz a -10 dB (modo de música), 100~8 kHz (modo de conversación)

Respuesta de frecuencia (micrófono): 85~20 kHz a -3 dB

Tipo de baterías: Batería integrada (ion litio)

Duración de batería (tiempo en conversación): 14 horas (ANC activada), 15 horas (ANC desactivada)

Duración de batería (tiempo en escucha): 14 horas (ANC activada), 16 horas (ANC desactivada)

Versión de Bluetooth®: 5.0

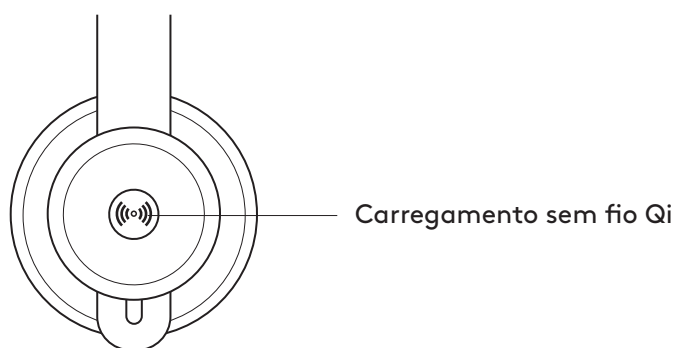
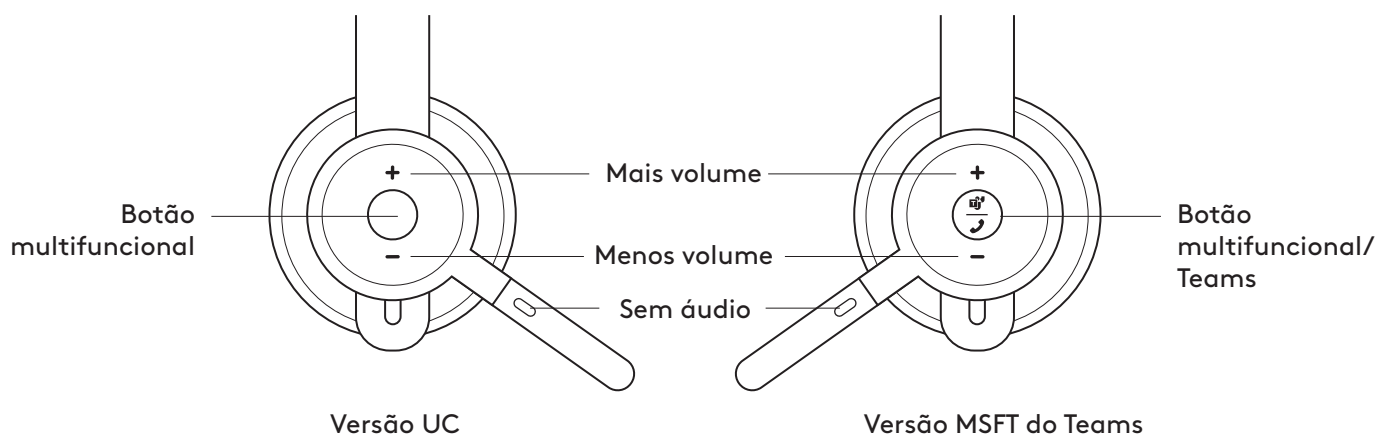
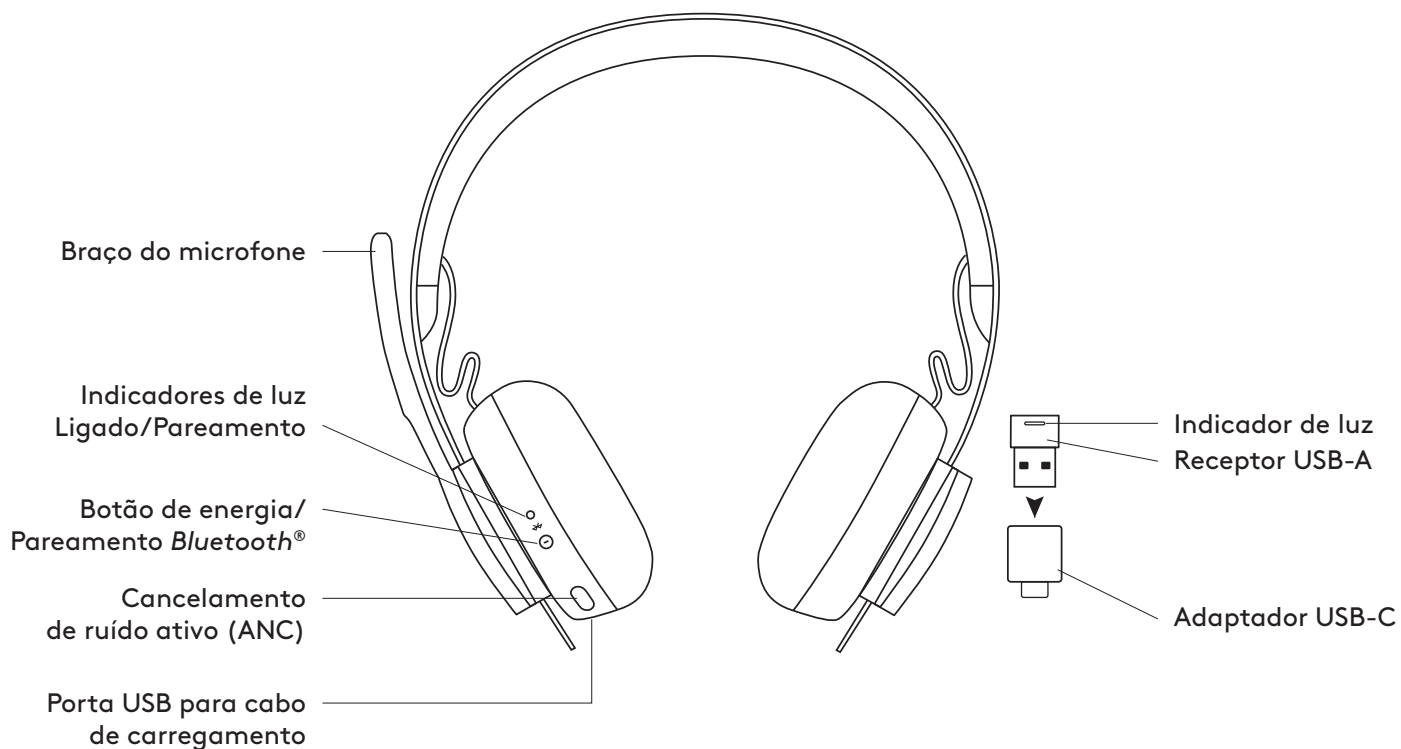
Radio de acción inalámbrico: Hasta 30 m/100 ft (línea de visión en campo abierto)

Compatibles con carga inalámbrica Qi

Cable de carga USB-A a C: 130 cm (4,25 ft)

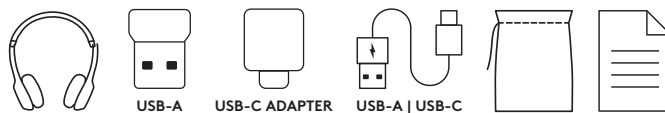
[www.logitech.com/support/zonewireless](http://www.logitech.com/support/zonewireless)

## CONHECER O PRODUTO



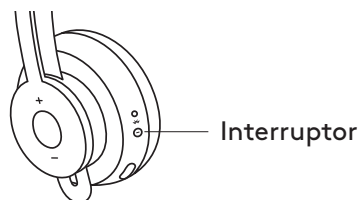
## O QUE A CAIXA CONTÉM

1. Headset
2. Receptor USB-A
3. Adaptador USB-C para USB-A
4. Cabo de carregamento USB-A para USB-C
5. Bolsa para transporte
6. Documentação do usuário



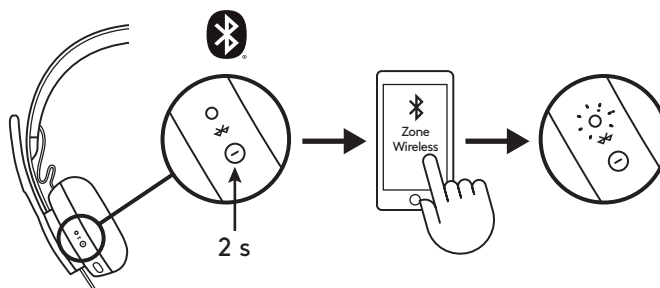
## LIGADO/DESLIGADO

1. Pressione o botão liga/desliga por 1 segundo.
2. Uma vez ligado, o indicador luminoso fica branco. Se nenhum dispositivo estiver conectado, ele piscará lentamente em branco.



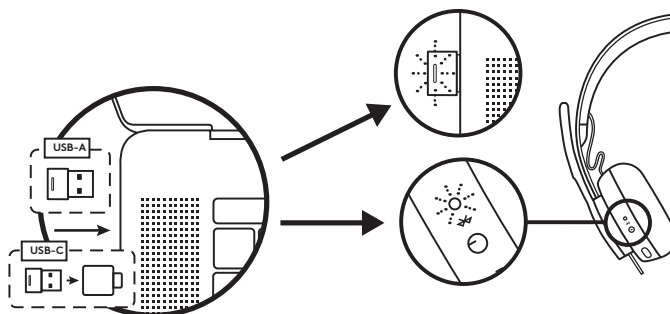
## PAREAMENTO VIA BLUETOOTH®

1. Pressione o botão liga/desliga por 2 segundos. O indicador luminoso piscará rapidamente em branco.
2. Abra as configurações do Bluetooth® no seu dispositivo.
3. Selecione o Zone Wireless em dispositivos detectáveis.
4. Uma vez pareado com sucesso, o indicador luminoso ficará branco estável.



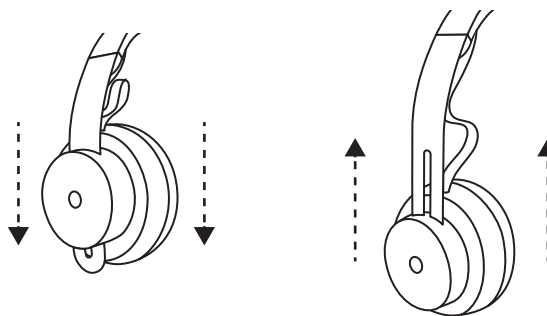
## PAREAMENTO VIA RECEPTOR USB

1. **USB-A** Insira o receptor na porta USB-A do computador. Insira o receptor USB-A no adaptador **USB-C**. Em seguida, insira o adaptador na porta USB-C do computador.
2. O headset já está pareado com o receptor fornecido. Basta ligar o headset. Uma vez pareado com sucesso, o indicador luminoso no receptor permanecerá branco sólido. Indicador de luz no headset ficará branco.



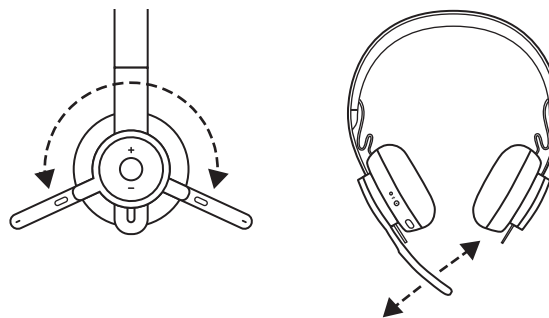
## AJUSTE DO HEADSET

1. Ajuste o headset deslizando os fones de ouvido para cima e para baixo na faixa de cabeça.
2. Pode ser mais fácil ajustar o fone de ouvido na cabeça. Mova os fones de ouvido para cima e para baixo no arco de cabeça até que eles se acomodem confortavelmente em seus ouvidos.



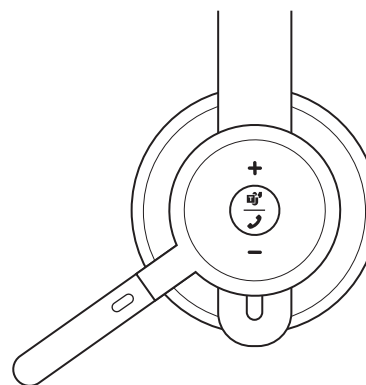
## AJUSTE O BRAÇO DO MICROFONE

1. O braço do microfone gira 270 graus. Use-o no lado esquerdo ou direito. O canal de áudio mudará automaticamente, dependendo da direção em que você estiver usando o microfone.
2. Braço do microfone flexível - ajuste o local do braço para capturar melhor a voz.



## CONTROLES NO HEADSET

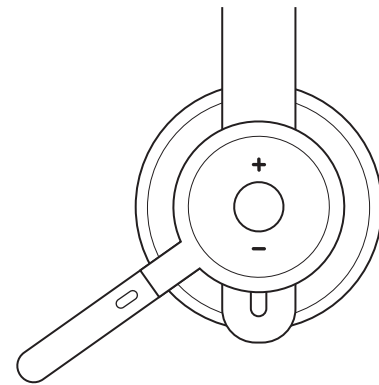
Versão do TEAMS			
	Uso	Botão	Ação
<b>Controles de chamada</b>	Atender/Encerrar ligação	Multifunção	Pressione por tempo curto
	Rejeitar chamada		Pressione por 2 seg
	Retomar chamada		Pressione por tempo curto
	Transferir chamada ativa para outro dispositivo		Pressione por tempo curto
<b>Atividades do Teams</b>	Verifique a conexão com o Teams	Multifunção	Pressione por tempo curto
	Controles de acesso rápido ao Teams		Pressione por tempo curto
	Responder às notificações do Teams		Pressione por tempo curto
	Ativar os recursos de voz do Teams (Cortana)		Pressione por 2 seg
<b>Controles de mídia</b>	Reproduzir/Pausar	Multifunção	Pressionamento duplo
	Faixa seguinte	Multifunção e "+"	Pressione por tempo curto
	Faixa anterior	Multifunção e "-"	Pressione por tempo curto
<b>Volume</b>	Mais volume	"+"	Pressione por tempo curto
	Menos volume	"-"	Pressione por tempo curto
<b>Conexão do headset e status da bateria</b>	Verificar conectividade e duração da bateria	"+" e "-"	Pressione por tempo curto



Versão MSFT do Teams



Versão UC			
	Uso	Botão	Ação
Controles de chamada	Atender/Encerrar ligação	Multifunção	Pressione por tempo curto
	Rejeitar chamada		Pressione por 2 seg
Assistente por voz		Multifunção	Pressione por 2 seg
Controles de mídia	Reproduzir/Pausar	Multifunção	Pressionamento duplo
	Faixa seguinte	Multifunção e "+"	Pressione por tempo curto
	Faixa anterior	Multifunção e "-"	Pressione por tempo curto
Volume	Mais volume	"+"	Pressione por tempo curto
	Menos volume	"-"	Pressione por tempo curto
Status do headset	Verificar conectividade e duração da bateria	"+" e "-"	Pressione por tempo curto



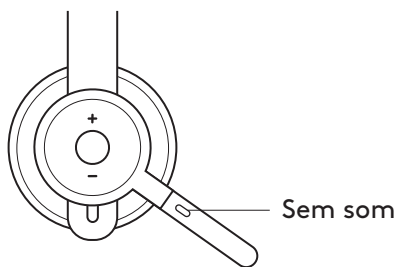
Versão UC

**Observação:**

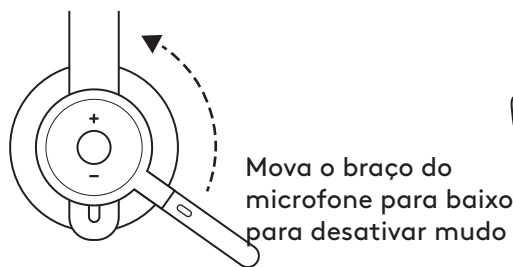
- As atividades do Teams são funcionais apenas quando o Teams está sendo executado no computador desbloqueado.
- Funcionalidade de controle de mídia depende dos tipos de aplicativo.
- As atividades de chamada são sempre a primeira prioridade. Quando dois dispositivos estão conectados, a conexão via Bluetooth® será priorizada em lugar do receptor. Quando dois dispositivos Bluetooth® estão conectados, o último dispositivo ativo substituirá o outro.

**Dica:** Personalizações de botões e controles de equalização de música disponíveis no aplicativo Logi Tune.

**SEM ÁUDIO**



Mova o braço do microfone para cima para ativar mudo



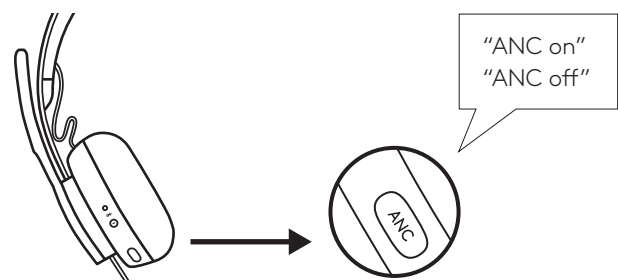
Notificações de voz indicam quando o microfone mudo é ativado/desativado

"Mudo ativado"  
"Mudo desativado"

**CANCELAMENTO DE RÚIDO ATIVO (ANC)**

O ANC bloqueia o ruído ao seu redor para ajudá-lo a se concentrar no trabalho.

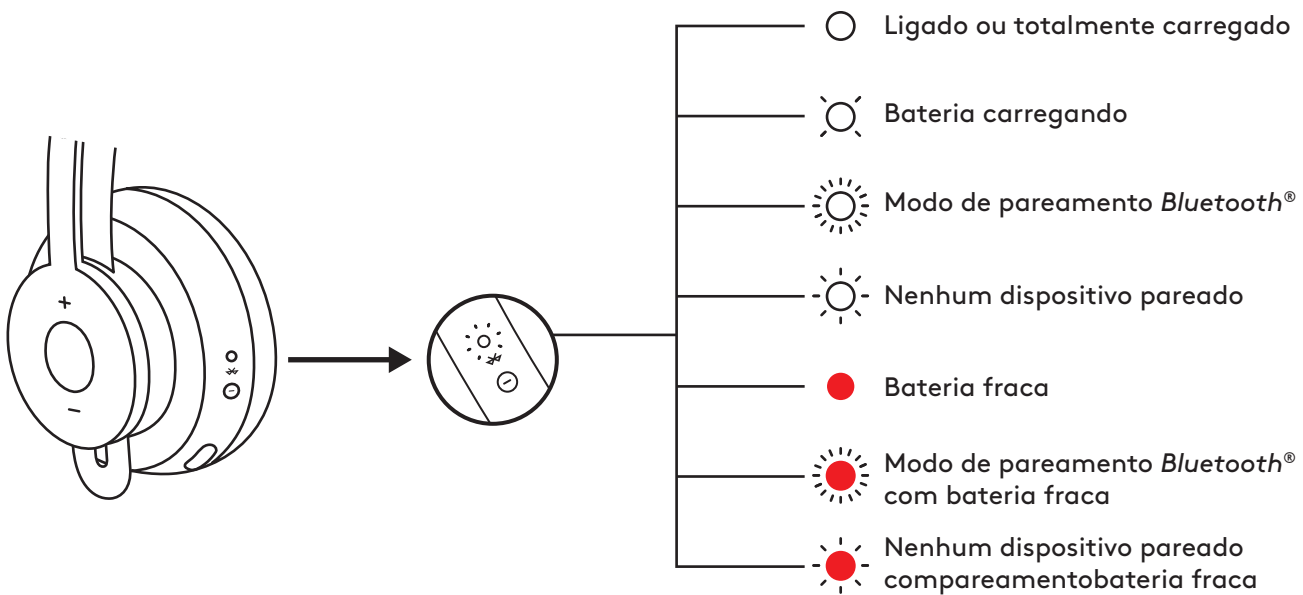
1. Pressione o botão ANC na lateral do fone de ouvido.
2. Haverá notificações de voz ao ligar e desligar o ANC. Elas podem ser desativadas no aplicativo Logi Tune.



"ANC on"  
"ANC off"

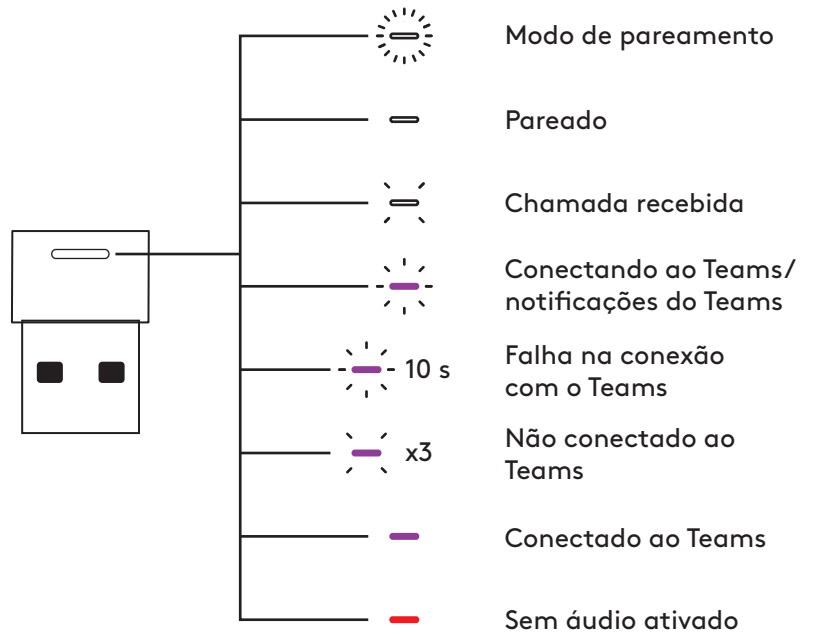
## INDICADOR DE NÍVEL DE BATERIA

Luz		Status
Branco	Estável	Ligado ou totalmente carregado
	Respiração	Bateria carregando
	Piscando rápido	Modo de pareamento <i>Bluetooth</i> ®
	Piscando lento	Nenhum dispositivo pareado
Vermelho	Estável	Bateria fraca
	Piscando rápido	Modo de pareamento <i>Bluetooth</i> ® com bateria fraca
	Piscando lento	Nenhum dispositivo pareado com bateria fraca

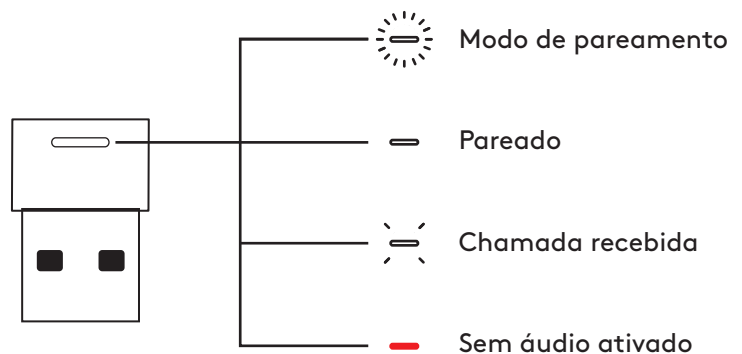


## LUZ INDICADORA DO RECEPTOR

Versão do TEAMS		
Luz	Status	
Branco	Piscando rápido	Modo de pareamento
	Estável	Pareado
	Repetição intermitente ligada e desligada	Chamada recebida
Roxo	Piscando	Conectando ao Teams/ notificações do Teams
	Piscando por 10 segundos e desliga	Falha na conexão com o Teams
	Piscando 3 vezes e apagado	Não conectado ao Teams
	Estável	Conectado ao Teams
Vermelho	Estável	Sem áudio ativado



Versão UC		
Luz	Status	
Branco	Piscando rápido	Modo de pareamento
	Estável	Pareado
	Repetição intermitente ligada e desligada	Chamada recebida
Vermelho	Estável	Sem áudio ativado



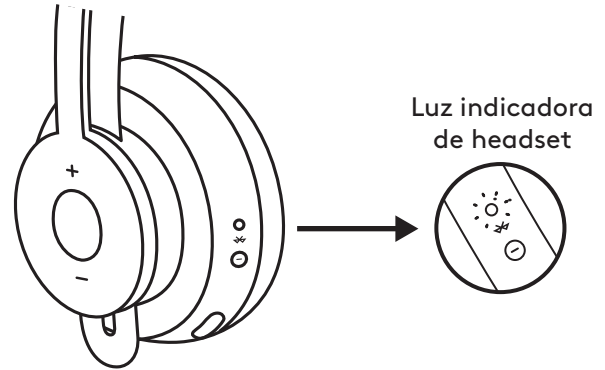
## CARREGANDO

Headset desliga automaticamente quando ocioso.  
O timer de suspensão pode ser alterado no aplicativo Logi Tune.

O indicador de luz do fone de ouvido ficará vermelho quando a bateria estiver fraca.

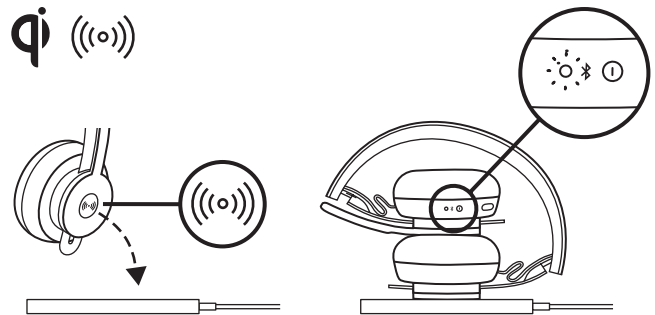
### Carregando via cabo USB

1. Conecte a extremidade do cabo USB-C à porta USB-C na parte inferior do fone.
2. Conecte a extremidade USB-A a uma porta de carregamento USB-A no computador ou adaptador AC.
3. A luz indicadora será uma luz branca que pulsa ao carregar.
4. A luz indicadora ficará totalmente branca quando estiver totalmente carregada. - 2 horas carregam a bateria totalmente. - 5 minutos darão a você 1 hora de conversação.
5. O headset pode ser usado com o receptor e Bluetooth® emparelhado durante o carregamento.



### Carregando via carregador sem fio Qi

1. Dobre o headset com o ícone de carregamento sem fio no fone para o lado de fora.
2. Coloque o fone com o ícone de carregamento sem fio em cima de qualquer base de carregamento sem fio do Qi.\*
3. A luz indicadora será uma luz branca que pulsa quando estiver carregando.
4. A luz indicadora ficará totalmente branca quando estiver totalmente carregada. - 2 horas de carga carrega totalmente a bateria.



\* Base de carregamento sem fio Qi não está incluída.

## APLICATIVO LOGI TUNE

1. Baixe Logi Tune Desktop em [www.logitech.com/tune](http://www.logitech.com/tune)
2. Download do aplicativo móvel Logi Tune na Apple App Store® ou Google Play™ pesquisando por "Logi Tune".



## **AJUSTANDO SIDETONE**

O **Sidetone** permite que você ouça sua própria voz durante as conversas, assim você fica ciente de quão alto está falando. No aplicativo Logi Tune, selecione o recurso lateral e ajuste o seletor de acordo.

- Um número maior significa que você ouve mais som externo.
- Um número menor significa que você ouve menos som externo.

## **TEMPORIZADOR AUTO SUSPENSÃO**

Por padrão, o headset será desligado automaticamente quando não estiver em uso por uma hora. Ajuste o timer de suspensão no aplicativo Logi Tune.

## **ATUALIZE O HEADSET**

Recomenda-se atualizar tanto o headset quanto o receptor. Para fazer isso, faça download do Logi Tune Desktop em [www.logitech.com/tune](http://www.logitech.com/tune)

## **RESETAR O HEADSET**

Para resetar o headset de volta ao estado original, ligue o headset, mantenha pressionado o botão ANC e o botão de volume '-' por 5 segundos. O headset será reiniciado com sucesso quando for desligado e a luz indicadora for desligada.

## **DIMENSÕES**

### **HEADSET:**

Altura x largura x profundidade:  
174,7 x 176,7 x 70,7 mm

### **PESO:**

0,1808Kg

### **FONES ACOLCHOADOS:**

Altura x largura x profundidade:  
70.7 x 70.7 x 16.4 mm

### **RECEPTOR:**

Altura x largura x profundidade:  
21.5 x 13.6 x 6.0 mm

### **ADAPTADOR:**

Altura x largura x profundidade:  
25.2 x 16.5 x 9.5 mm

## REQUISITOS DE SISTEMA

Compatível com aplicativos de chamada comuns em quase todas as plataformas e sistemas operacionais.

Funciona em computadores Windows, Mac ou Chrome com USB-C, USB-A, Bluetooth® e iOS ou dispositivos Android habilitados para Bluetooth®.

## ESPECIFICAÇÕES TÉCNICAS

Tipo de microfone Matriz de microfone omnidirecional de MEMS duplo

Resposta de frequência (headset): 30 ~ 13kHz @ -10dB (modo de música), 100 ~ 8kHz (modo de fala)

Resposta de frequência (microfone): 85~20kHz @-3dB

Tipo de bateria: Bateria interna (íon de lítio)

Duração da bateria (tempo de conversa) 14 h (ANC ligado), 15 h (ANC desligado)

Duração da bateria (tempo de escuta) 14 h (ANC ligado), 16 h (ANC desligado)

- Versão do Bluetooth®: 5.0

Alcance sem fio: Até 30 m/100 pés (linha de visão em campo aberto)

Carregamento sem fio Qi ativado

Cabo de carregamento USB-A para USB-C 130 cm

[www.logitech.com/support/zonewireless](http://www.logitech.com/support/zonewireless)