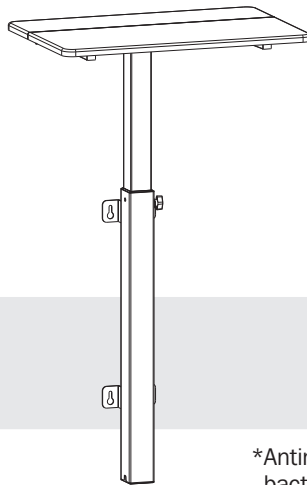


# Owner's Manual

## Adjustable-Height Wall-Mount Workstation with Antimicrobial Coating\*

Model: WWSSFDSAM



**Safe-IT™**  
AntiMICROBIAL  
PRODUCTS

\*Antimicrobial coating inhibits the growth of bacteria, viruses, fungi, mold and mildew.

Español 5 • Français 9 • Русский 13 • Deutsch 17

### WARRANTY REGISTRATION

Register your product today and be automatically entered to win an ISOBAR® surge protector in our monthly drawing!

[tripplite.com/warranty](http://tripplite.com/warranty)



1111 W. 35th Street, Chicago, IL 60609 USA • [tripplite.com/support](http://tripplite.com/support)

Copyright © 2021 Tripp Lite. All rights reserved.

# Safety Instructions

## **WARNING**

- Do not begin the installation until you have read and understood the instructions and warnings contained in this manual. If you have any questions regarding any of the instructions or warnings, please visit [tripplite.com/support](http://tripplite.com/support).
- This mount was designed to be installed and utilized **ONLY** as specified in this manual. Improper installation of this product may cause damage or serious injury.
- This product should only be installed by someone of good mechanical ability, with basic building experience and a full understanding of this instruction manual.
- Ensure the mounting surface can safely support the combined load of the equipment and all attached hardware and components.
- Use an assistant or mechanical lifting equipment to safely lift and position equipment.
- Tighten screws firmly, but do not over-tighten. Over-tightening screws can damage the unit and greatly reduce the screws' holding power.
- This product is intended for indoor use only. Using this product outdoors could lead to product failure and personal injury.

# Warranty and Product Registration

## 5-Year Limited Warranty

Seller warrants this product, if used in accordance with all applicable instructions, to be free from original defects in material and workmanship for a period of 5 years from the date of initial purchase. If the product should prove defective in material or workmanship within that period, Seller will repair or replace the product, at its sole discretion.

THIS WARRANTY DOES NOT APPLY TO NORMAL WEAR OR TO DAMAGE RESULTING FROM ACCIDENT, MISUSE, ABUSE OR NEGLIGENCE. SELLER MAKES NO EXPRESS WARRANTIES OTHER THAN THE WARRANTY EXPRESSLY SET FORTH HEREIN. EXCEPT TO THE EXTENT PROHIBITED BY APPLICABLE LAW, ALL IMPLIED WARRANTIES, INCLUDING ALL WARRANTIES OF MERCHANTABILITY OR FITNESS, ARE LIMITED IN DURATION TO THE WARRANTY PERIOD SET FORTH ABOVE; AND THIS WARRANTY EXPRESSLY EXCLUDES ALL INCIDENTAL AND CONSEQUENTIAL DAMAGES. (Some states do not allow limitations on how long an implied warranty lasts, and some states do not allow the exclusion or limitation of incidental or consequential damages, so the above limitations or exclusions may not apply to you. This warranty gives you specific legal rights, and you may have other rights which vary from jurisdiction to jurisdiction.)

**WARNING:** The individual user should take care to determine prior to use whether this device is suitable, adequate or safe for the use intended. Since individual applications are subject to great variation, the manufacturer makes no representation or warranty as to the suitability or fitness of these devices for any specific application.

## PRODUCT REGISTRATION

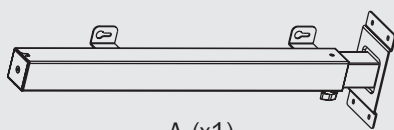
Visit [tripplite.com/warranty](http://tripplite.com/warranty) today to register your new Tripp Lite product. You'll be automatically entered into a drawing for a chance to win a FREE Tripp Lite product!\*

\* No purchase necessary. Void where prohibited. Some restrictions apply. See website for details.

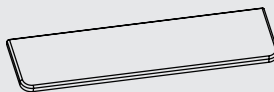
Tripp Lite has a policy of continuous improvement. Specifications are subject to change without notice. Photos and illustrations may differ slightly from actual products.

# Component Checklist

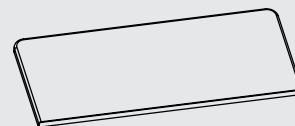
**IMPORTANT:** Ensure you have received all parts according to the component checklist prior to installing. If any parts are missing or faulty, visit [tripplite.com/support](http://tripplite.com/support) for service.



A (x1)



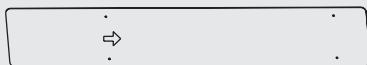
B (x1)



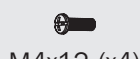
C (x1)



W-A (x4)



D (x1)



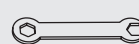
M4x12 (x4)

E



M6x12 (x4)

F



G (x1)



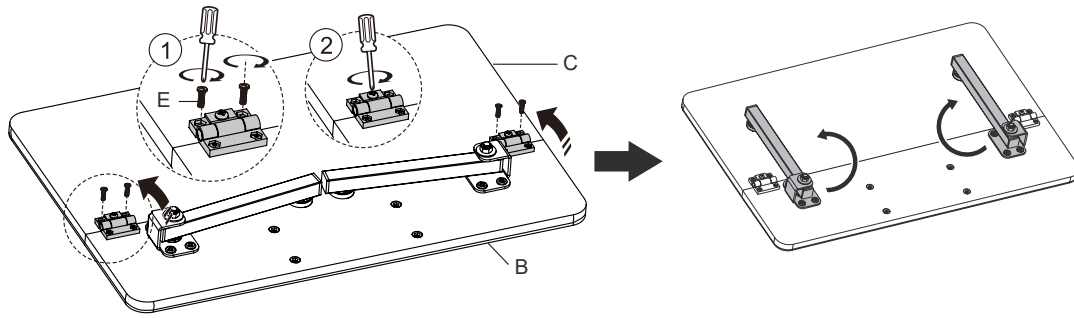
H (x1)



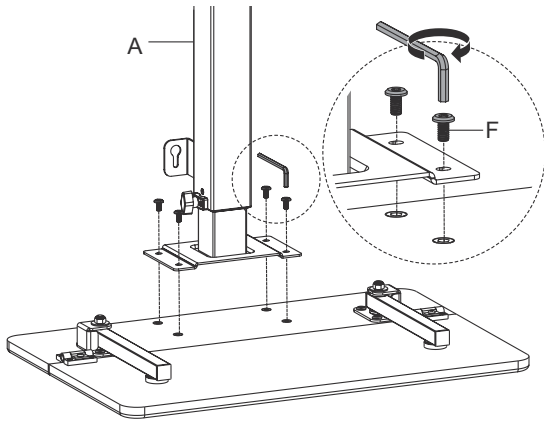
W-B (x4)

# Assembly and Installation

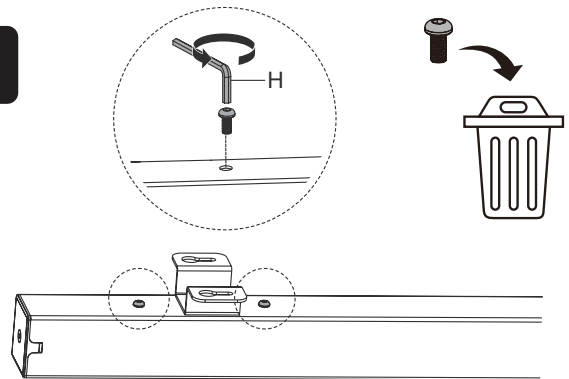
1



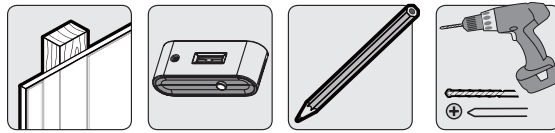
2



3

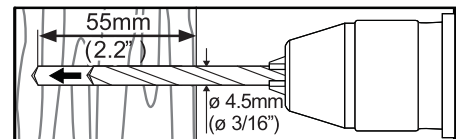


4a

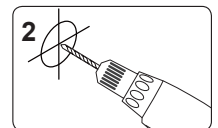


## Mounting on Wood Wall

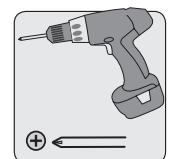
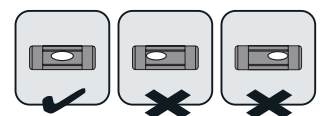
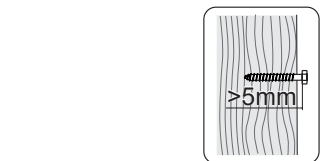
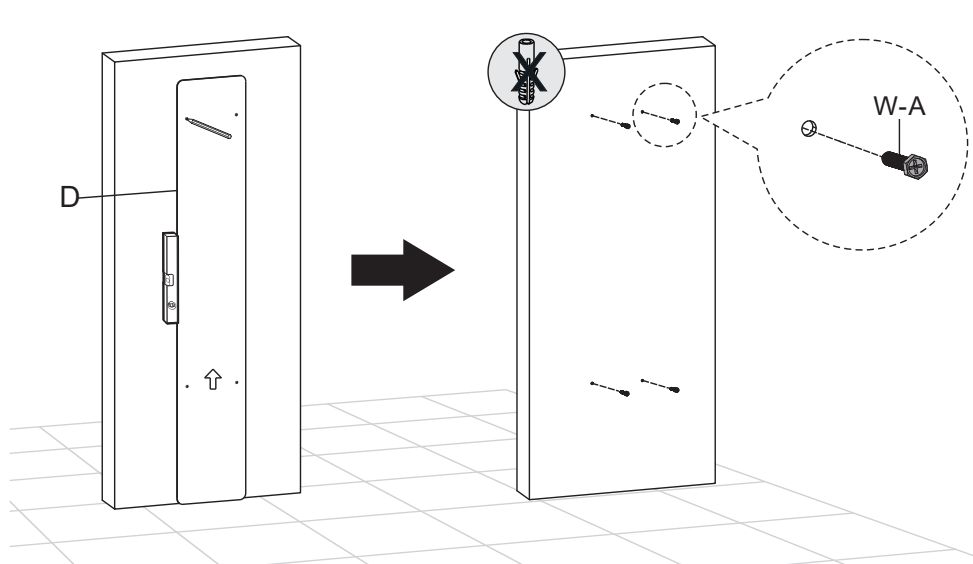
**Note:** This product is designed to be installed on solid concrete walls, masonry walls or wood walls.



**Find and mark the exact location of mounting holes.**



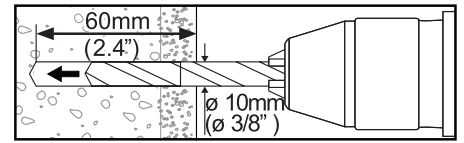
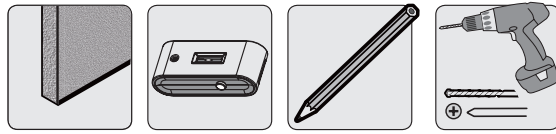
**Drill pilot holes.**



**Screw the wall plate (A) onto the wall.**

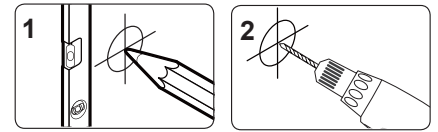
# Assembly and Installation

4b

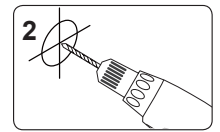


## Mounting on Concrete or Masonry Wall

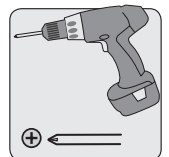
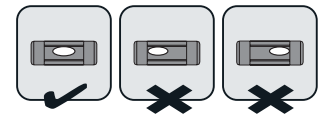
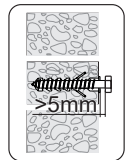
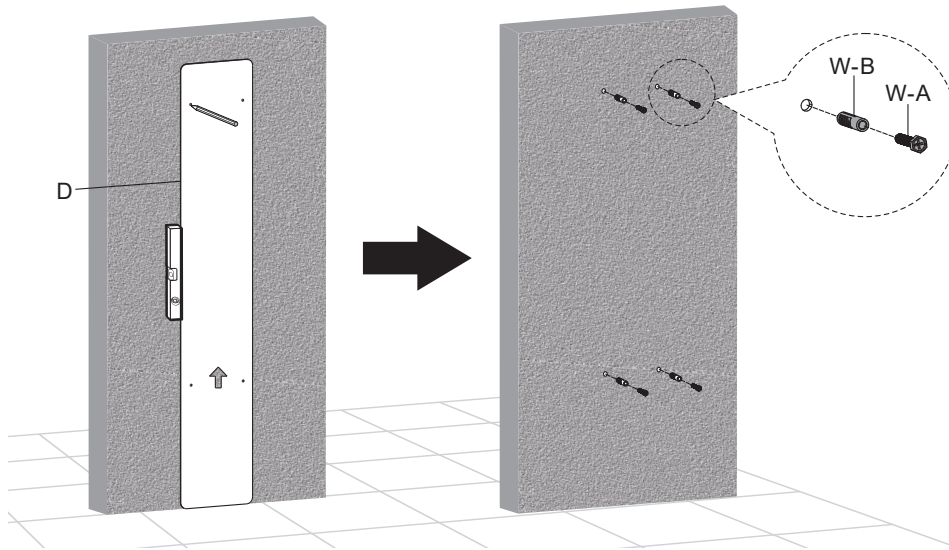
**Note:** This product is designed to be installed on solid concrete walls, masonry walls or wood walls.



**Find and mark the exact location of mounting holes.**

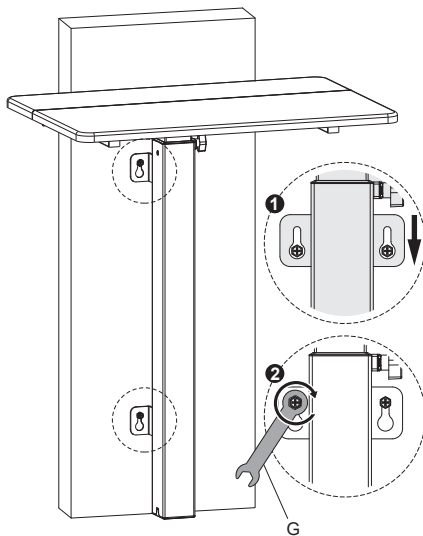


**Drill pilot holes.**

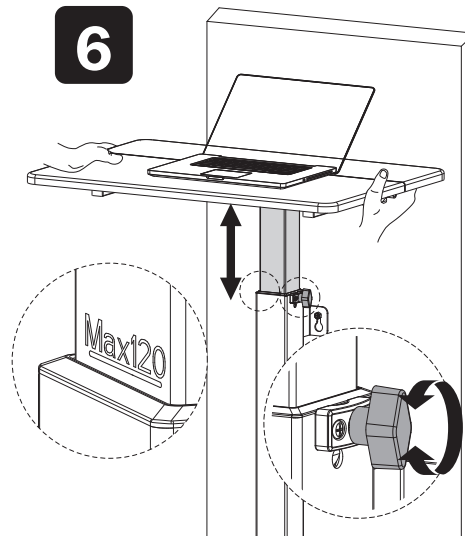


**Screw the wall plate (A) onto the wall.**

5



6



### Warning!

Always use both hands when adjusting the table height to avoid the possibility of it accidentally falling. Once the proper preset height is reached, lock the table in position using the rotary knob.

**Note:** When MAXIMUM HEIGHT IS REACHED the table will fully release to the lowest position.

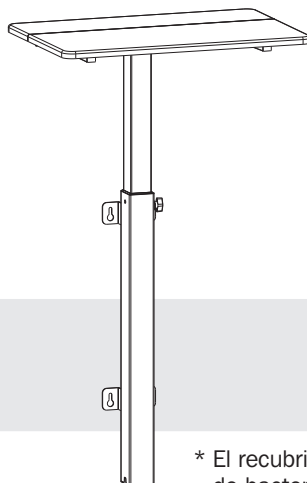


1111 W. 35th Street, Chicago, IL 60609 USA • [triplite.com/support](http://triplite.com/support)

# Manual del Propietario

## Estación de Trabajo de Altura Ajustable para Instalación en Pared con Recubrimiento Antimicrobiano\*

Modelo: WWSSFDSAM



22 lb  
(10kg)  
MAXIMO

**Safe-IT™**  
AntiMICROBIAL  
PRODUCTS

\* El recubrimiento antimicrobiano inhibe el crecimiento de bacterias, virus, moho y manchas de humedad.

English 1 • Français 9 • Русский 13 • Deutsch 17



1111 W. 35th Street, Chicago, IL 60609 EE UU • [triplite.com/support](http://triplite.com/support)

Copyright © 2021 Tripp Lite. Todos los derechos reservados.

# Instrucciones de Seguridad

## **ADVERTENCIA**

- No inicie la instalación hasta que haya leído y entendido las instrucciones y advertencias contenidas en este manual. Si tiene cualquier pregunta con respecto a cualquiera de las instrucciones o advertencias, visite [tripplite.com/support](http://tripplite.com/support).
- Este soporte fue diseñado para ser instalado y utilizado SOLAMENTE como se especifica en este manual. La instalación incorrecta de este producto puede causar daños o lesiones severas.
- Este producto debe ser instalado únicamente por alguien que posea competencia mecánica adecuada, experiencia básica en construcción y total comprensión de este manual de instrucciones.
- Cerciórese que la superficie de instalación pueda soportar con seguridad la carga combinada de todo el equipo, hardware y componentes instalados.
- Utilice un ayudante o equipo de elevación mecánico para levantar y colocar el equipo con seguridad.
- Apriete los tornillos firmemente pero no en exceso. Si aprieta demasiado los tornillos puede dañar la unidad y reducir sustancialmente la capacidad de carga de los tornillos.
- Este producto está diseñado para usarse solo en interiores. Usar este producto en exteriores podría derivar en fallas del producto y lesiones personales.

# Garantía

## Garantía Limitada por 5 Años

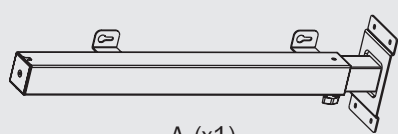
El vendedor garantiza este producto, si se usa de acuerdo con todas las instrucciones aplicables, de que está libre de defectos en cuanto a materiales y mano de obra por un período de 5 años a partir de la fecha de compra inicial. Si el producto resulta defectuoso en cuanto a materiales o mano de obra dentro de ese período, el vendedor reparará o reemplazará el producto a su entera discreción.

ESTA GARANTÍA NO SE APLICA AL DESGASTE NORMAL O A LOS DAÑOS QUE RESULTEN DE ACCIDENTES, USO INCORRECTO, USO INDEBIDO O NEGLIGENCIA. EL VENDEDOR NO OTORGA GARANTÍAS EXPRESAS DISTINTAS A LA ESTIPULADA EN EL PRESENTE. SALVO EN LA MEDIDA EN QUE LO PROHÍBAN LAS LEYES APLICABLES, TODAS LAS GARANTÍAS IMPLÍCITAS, INCLUIDAS TODAS LAS GARANTÍAS DE COMERCIALIZACIÓN O IDONEIDAD, ESTÁN LIMITADAS EN CUANTO A DURACIÓN AL PERÍODO DE GARANTÍA ESTABLECIDO; ASIMISMO, ESTA GARANTÍA EXCLUYE EXPRESAMENTE TODOS LOS DAÑOS INCIDENTALES E INDIRECTOS. (Algunos estados no permiten limitaciones en cuanto a la duración de una garantía y algunos estados no permiten la exclusión o limitación de daños incidentales o indirectos, de modo que es posible que las limitaciones anteriores no se apliquen a usted. Esta garantía le otorga derechos legales específicos y es posible que usted goce de otros derechos que pueden variar de una jurisdicción a otra).

ADVERTENCIA: antes de usarlo, cada usuario debe tener cuidado al determinar si este dispositivo es adecuado o seguro para el uso previsto. Ya que las aplicaciones individuales están sujetas a gran variación, el fabricante no garantiza la adecuación de estos dispositivos para alguna aplicación específica.

# Lista de Comprobación de Componentes

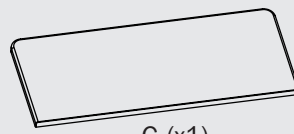
**IMPORTANTE:** Antes de la instalación, asegúrese de haber recibido todas las piezas de acuerdo con la lista de comprobación de componentes. Si faltase alguna parte o estuviese dañada, visite [tripplite.com/support](http://tripplite.com/support) para solicitar servicio.



A (x1)



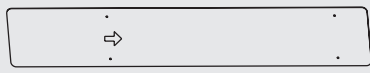
B (x1)



C (x1)



W-A (x4)



D (x1)



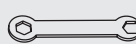
M4x12 (x4)

E



M6x12 (x4)

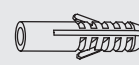
F



G (x1)



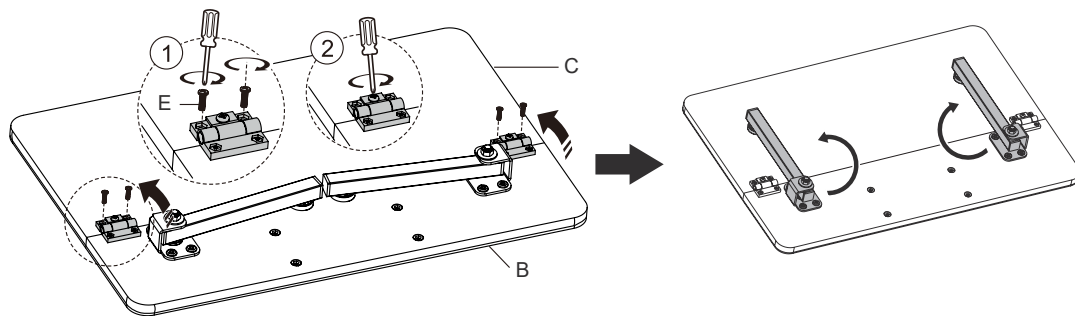
H (x1)



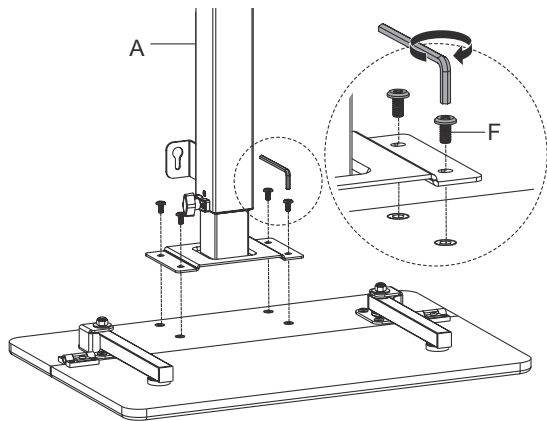
W-B (x4)

# Ensamble e Instalación

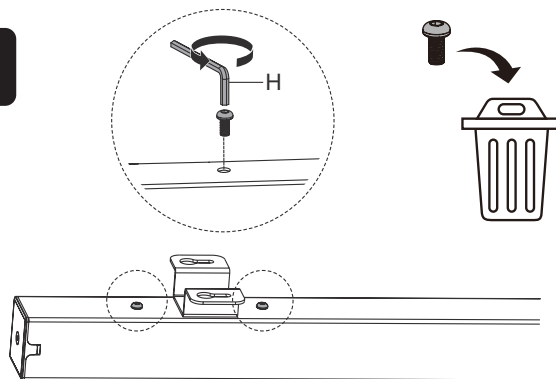
1



2



3

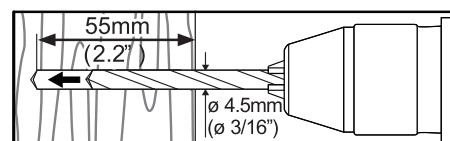


4a

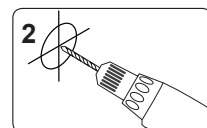


## Instalación en Pared de Madera

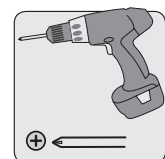
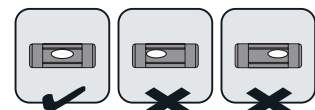
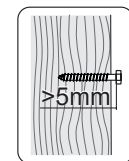
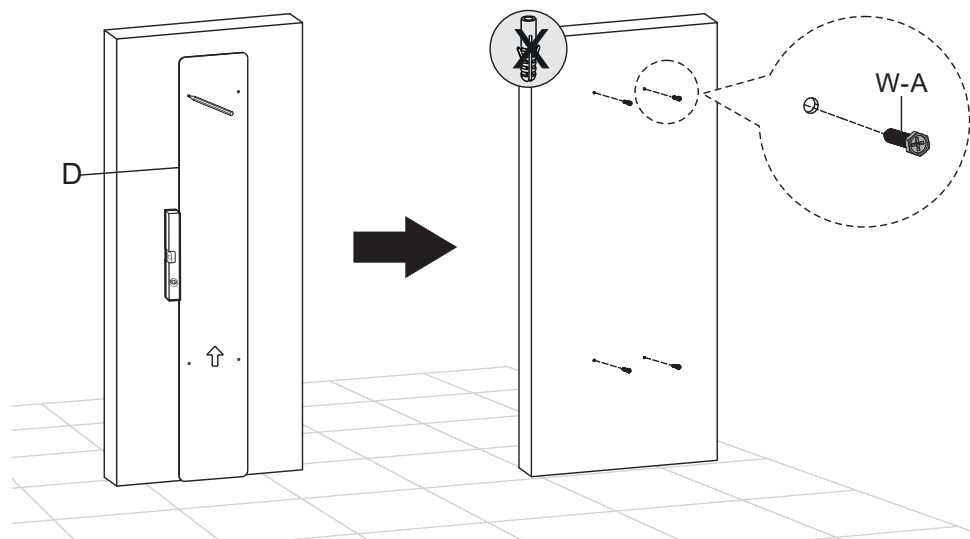
**Nota:** Este producto está diseñado para ser instalación sobre paredes sólidas de concreto, paredes de mampostería o paredes de madera.



**Encuentre y marque la posición exacta de los orificios de instalación.**



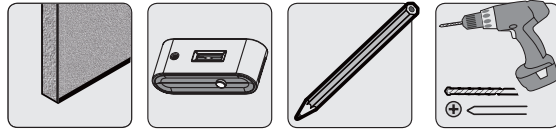
**Barrene los orificios piloto.**



**Atornille la placa de pared (A) en la pared**

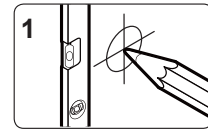
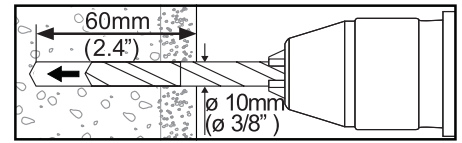
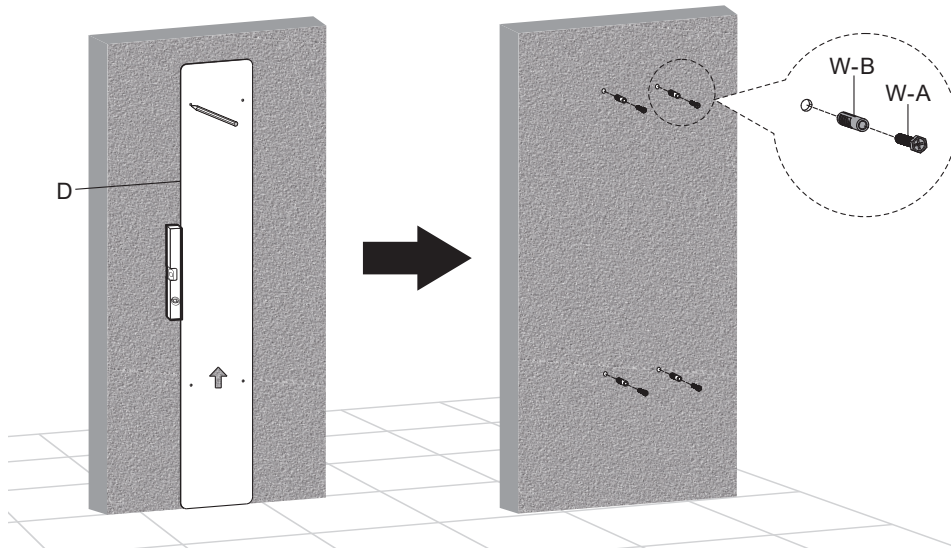
# Ensamble e Instalación

4b

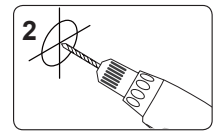


## Instalación en Pared de Concreto o Mampostería

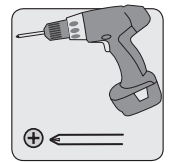
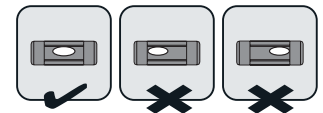
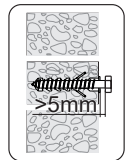
**Nota:** Este producto está diseñado para ser instalación sobre paredes sólidas de concreto, paredes de mampostería o paredes de madera.



**Encuentre y marque la posición exacta de los orificios de instalación.**

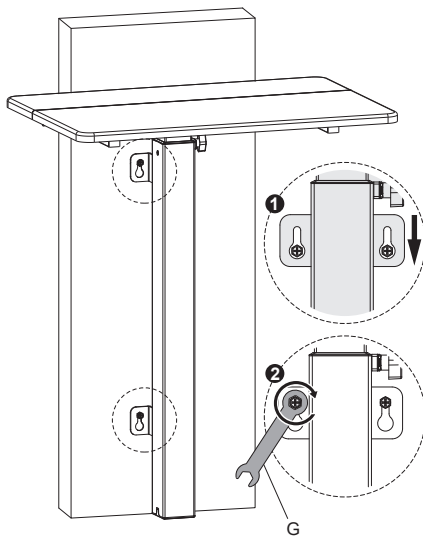


**Barrene los orificios piloto.**

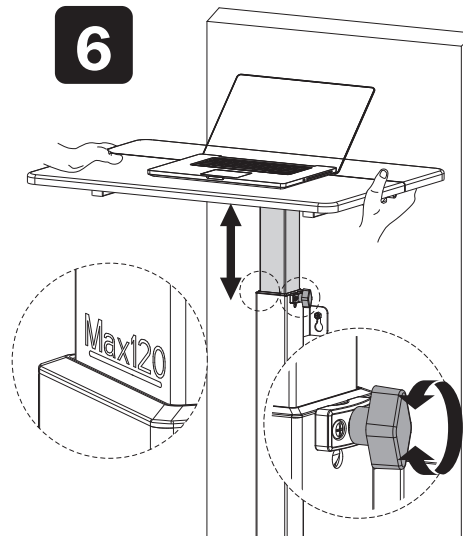


**Atornille la placa de pared (A) en la pared**

5



6



### ¡Advertencia!

Siempre use ambas manos al ajustar la altura de la mesa para evitar la posibilidad de que caiga accidentalmente. Una vez alcanzada la altura correcta predeterminada, asegure la mesa en su posición usando la perilla giratoria.

**Nota:** Cuando SE ALCANCE LA ALTURA MÁXIMA, la mesa se liberará completamente a la posición más baja.



Excelencia en Manufactura.

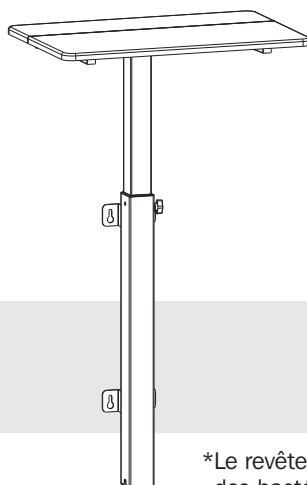
1111 W. 35th Street, Chicago, IL 60609 EE UU • [triplite.com/support](http://triplite.com/support)



# Manuel de l'utilisateur

## Station de travail à hauteur réglable à montage mural avec revêtement antimicrobien\*

Modèle : WWSSFDSAM



**Safe-IT™**  
AntiMICROBIAL  
PRODUCTS

\*Le revêtement antimicrobien empêche la croissance des bactéries, des virus, des champignons et des moisissures.

English 1 • Español 5 • Русский 13 • Deutsch 17



1111 W. 35th Street, Chicago, IL 60609 USA • [triplite.com/support](http://triplite.com/support)

Droits d'auteur © 2021 Tripp Lite. Tous droits réservés.

## Consignes de sécurité

### **AVERTISSEMENT**

- Ne pas commencer l'installation avant d'avoir lu et compris les instructions et les avertissements contenus dans le présent manuel. Pour toute question concernant les instructions ou les avertissements, veuillez visiter [triplite.com/support](http://triplite.com/support).
- Ce support a été conçu pour être installé et utilisé UNIQUEMENT comme spécifié dans le présent manuel. Une mauvaise installation risque de causer des dommages ou des blessures graves.
- Ce produit ne devrait être installé que par une personne ayant de bonnes aptitudes en mécanique et une expérience de base en construction de même qu'une pleine connaissance du présent manuel d'instructions.
- S'assurer que la surface d'appui peut supporter sans risque la charge combinée de l'équipement et de tout le matériel et les composants attachés.
- Faire appel à un assistant ou utiliser de l'équipement de levage mécanique pour soulever et mettre en place l'équipement.
- Serrer fermement les vis, mais sans trop serrer. Trop serrer les vis risquerait d'endommager l'appareil et de réduire considérablement la résistance à l'arrachement des vis.
- Ce produit est prévu pour être utilisé à l'intérieur uniquement. L'utilisation de ce produit à l'extérieur pourrait entraîner une défaillance du produit et des lésions corporelles.

## Garantie

### Garantie limitée de 5 ans

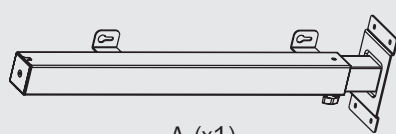
Le vendeur garantit ce produit, s'il est utilisé conformément à toutes les instructions applicables, est exempt de tous défauts de matériaux et de fabrication pour une période de 5 ans à partir de la date d'achat initiale. Si le produit s'avère défectueux en raison d'un vice de matériau ou de fabrication au cours de cette période, le vendeur s'engage à réparer ou remplacer le produit, à son entière discrétion.

CETTE GARANTIE NE S'APPLIQUE PAS À L'USURE NORMALE OU AUX DOMMAGES RÉSULTANT D'UNE MAUVAISE UTILISATION, D'UN ABUS OU D'UNE NÉGLIGENCE. LE VENDEUR N'ACCORDE AUCUNE GARANTIE EXPRESSE AUTRE QUE LA GARANTIE EXPRESSÉMENT DÉCRITE DANS LE PRÉSENT DOCUMENT. SAUF DANS LA MESURE OÙ CELA EST INTERDIT PAR LA LOI EN VIGUEUR, TOUTE GARANTIE IMPLICITE, Y COMPRIS TOUTES LES GARANTIES DE QUALITÉ MARCHANDE OU D'ADAPTATION, SONT LIMITÉES À LA PÉRIODE DE GARANTIE CI-DESSUS ET CETTE GARANTIE EXCLUT EXPRESSÉMENT TOUS DOMMAGES DIRECTS ET INDIRECTS. (Certains États ne permettent pas de limitations sur la durée d'une garantie implicite, et certains États ne permettent pas l'exclusion ou la limitation des dommages fortuits ou consécutifs, de sorte que les limitations ou exclusions susmentionnées peuvent ne pas s'appliquer à vous. Cette garantie vous accorde des droits légaux spécifiques, et vous pouvez avoir d'autres droits qui varient d'une compétence à l'autre.)

AVERTISSEMENT : L'utilisateur individuel doit prendre soin de déterminer avant l'utilisation si cet appareil est approprié, adéquat et sûr pour l'usage prévu. Puisque les utilisations individuelles sont sujettes à des variations importantes, le fabricant ne fait aucune déclaration ou garantie quant à l'aptitude ou l'adaptation de ces dispositifs pour une application spécifique.

## Liste de vérification des composants

**IMPORTANT** : S'assurer d'avoir reçu toutes les pièces conformément à la liste de vérification des composants avant de procéder à l'installation. Si des pièces sont manquantes ou défectueuses, visiter [triplite.com/support](http://triplite.com/support) pour obtenir de l'aide.



A (x1)



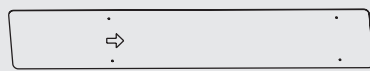
B (x1)



C (x1)



W-A (x4)



D (x1)



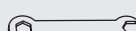
M4 x 12 (x4)

E

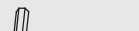


M6x12 (x4)

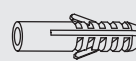
F



G (x1)



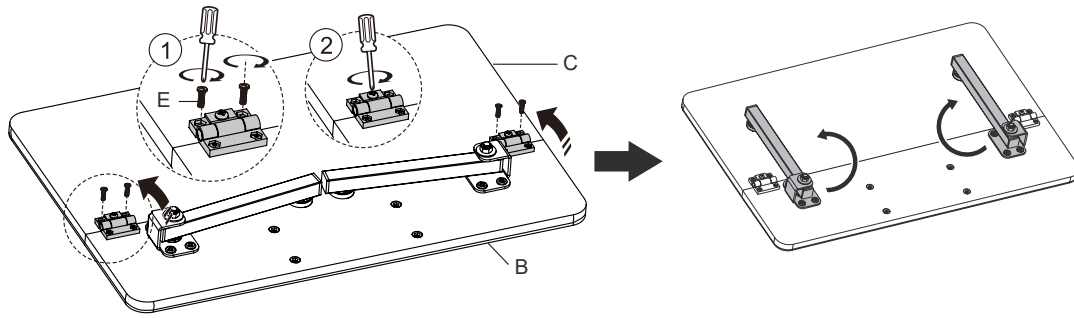
H (x1)



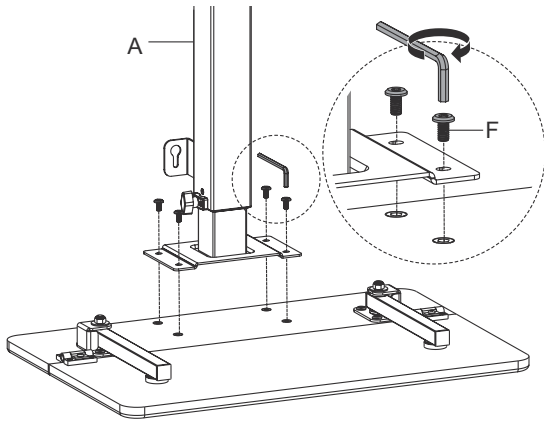
W-B (x4)

# Assemblage et installation

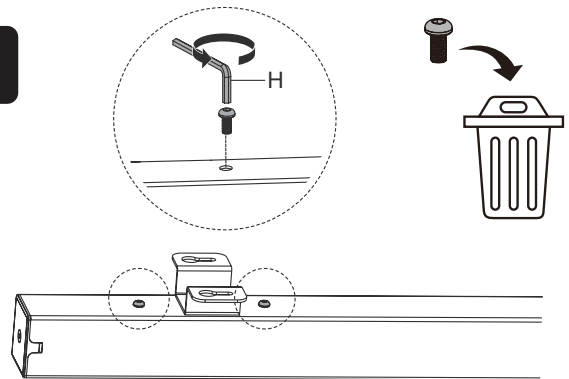
1



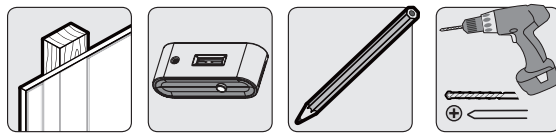
2



3

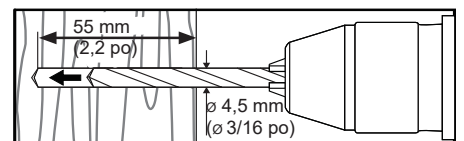


4a

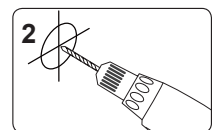


## Montage sur des montants en bois

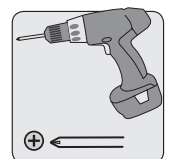
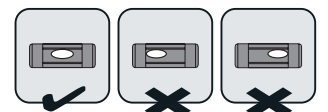
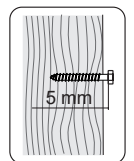
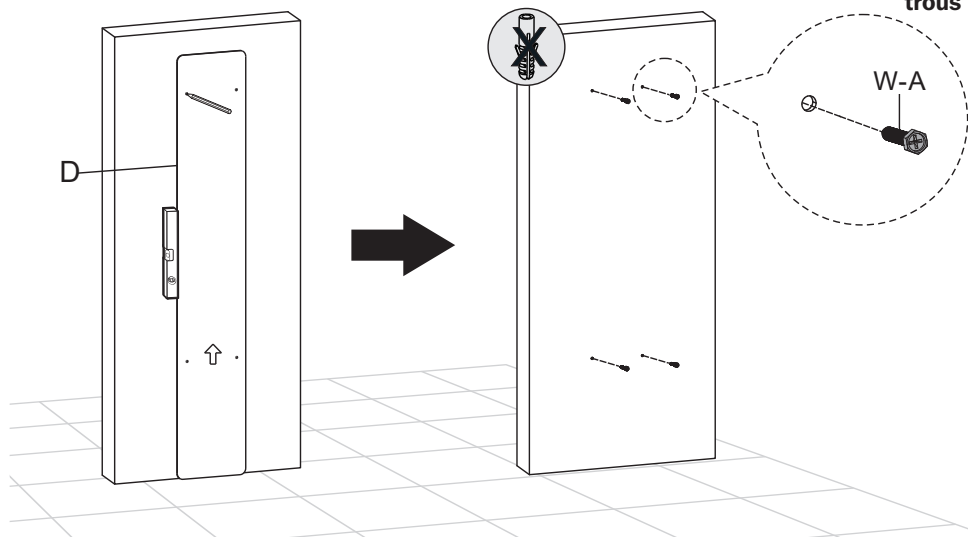
**Remarque :** Ce produit a été conçu pour être installé sur des murs de béton massif, des murs de maçonnerie et des murs en bois.



**Déterminer et marquer l'emplacement exact des trous de montage.**



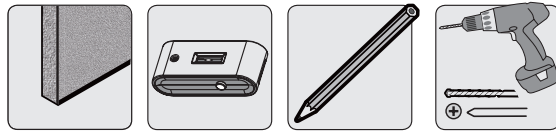
**Percer des avant-trous.**



**Visser la plaque murale (A) sur le mur.**

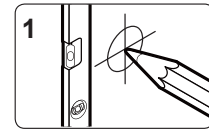
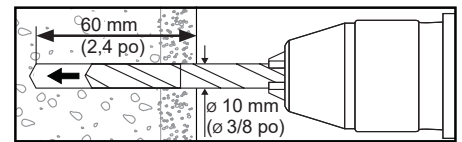
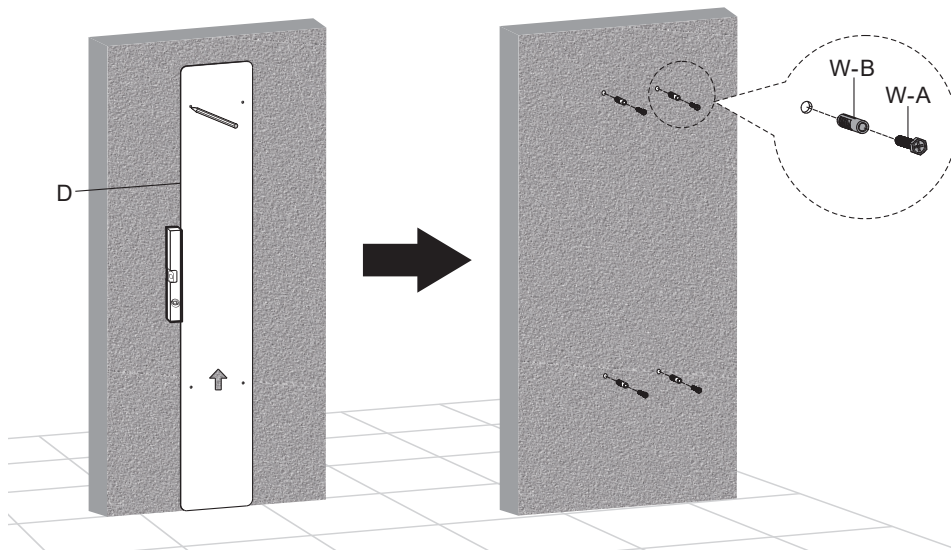
# Assemblage et installation

4b

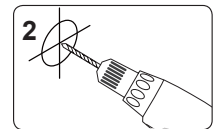


## Montage sur un mur en béton ou de maçonnerie

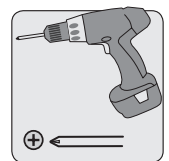
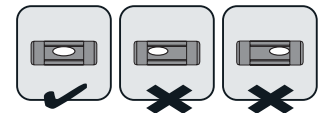
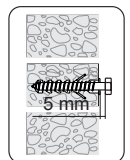
**Remarque :** Ce produit a été conçu pour être installé sur des murs de béton massif, des murs de maçonnerie et des murs en bois.



**Déterminer et marquer l'emplacement exact des trous de montage.**

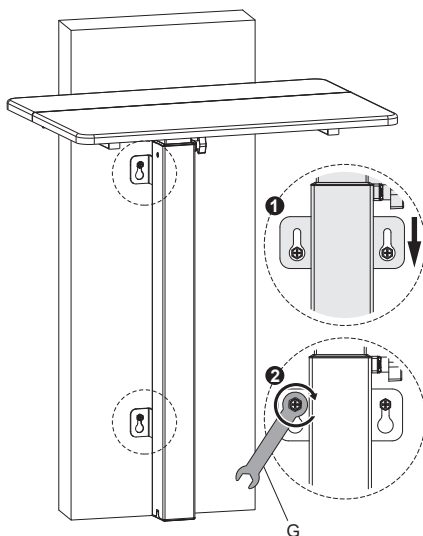


**Percer des avant-trous.**

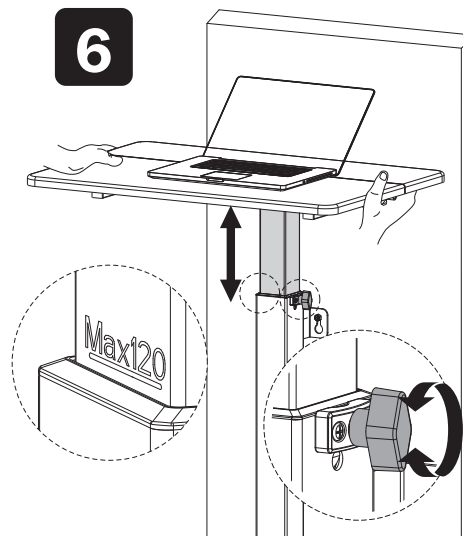


**Visser la plaque murale (A) sur le mur.**

5



6



### ⚠ Avertissement!

Toujours utiliser les deux mains au moment d'ajuster la hauteur de la table pour éviter la possibilité d'une chute accidentelle de la table. Une fois la bonne hauteur prédéterminée atteinte, verrouiller la table en position en utilisant le bouton rotatif.

**Remarque :** Lorsque la HAUTEUR MAXIMALE EST ATTEINTE, la table se relâchera complètement jusqu'à la position la plus basse.

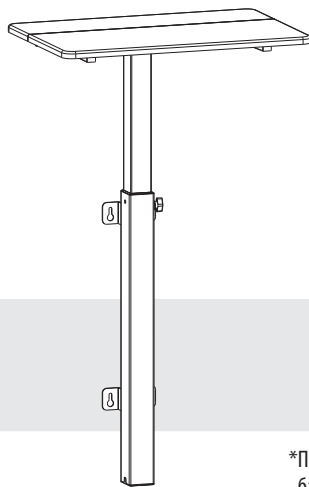


1111 W. 35th Street, Chicago, IL 60609 USA • [triplite.com/support](http://triplite.com/support)

# Руководство пользователя

## Рабочая станция настенного монтажа с регулировкой высоты и противомикробным покрытием\*

Модель: WWSSFDSAM



**Safe-IT™**  
AntiMICROBIAL  
PRODUCTS

\*Противомикробное покрытие замедляет рост бактерий, вирусов, грибков, плесени и гнили.

English 1 • Español 5 • Français 9 • Deutsch 17

EAC

**TRIPP·LITE**



1111 W. 35th Street, Chicago, IL 60609 USA • [tripplite.com/support](http://tripplite.com/support)

Охраняется авторским правом © 2021 Tripp Lite. Перепечатка запрещается.

## Указания по технике безопасности

### **ВНИМАНИЕ!**

- Не начинайте установку до тех пор, пока не ознакомитесь со всеми указаниями и предупреждениями в настоящем руководстве и не поймете их смысл. При возникновении вопросов относительно любых указаний или предупреждений посетите страницу [tripplite.com/support](http://tripplite.com/support).
- Этот кронштейн предназначен для установки и использования ТОЛЬКО в целях, указанных в настоящем руководстве. Неправильная установка данного изделия может привести к причинению материального ущерба или существенного вреда здоровью людей.
- Установка данного изделия должна производиться только специалистом с достаточной технической квалификацией и базовыми навыками строительства, в полной мере понимающим смысл информации, изложенной в настоящем руководстве.
- Убедитесь в том, что монтажная поверхность может с запасом выдерживать суммарную нагрузку, создаваемую оборудованием и всеми входящими в комплект деталями оснастки и другими компонентами.
- Для безопасного подъема и надлежащего размещения оборудования обращайтесь за помощью или пользуйтесь грузоподъемным оборудованием.
- Винты следует затягивать плотно, но не перетягивая их. Перетягивание может привести к повреждению модуля и значительному снижению прочности винтов.
- Данное изделие предназначено для использования только в закрытых помещениях. Использование данного изделия на открытом воздухе может привести к его выходу из строя и причинению вреда здоровью людей.

## Гарантийные обязательства

### Условия 5-летней ограниченной гарантии

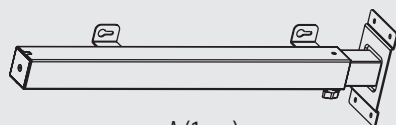
Продавец гарантирует отсутствие изначальных дефектов материала или изготовления в течение 5 лет с момента первоначальной покупки данного изделия при условии его использования в соответствии со всеми применимыми к нему указаниями. В случае проявления каких-либо дефектов материала или изготовления в течение указанного периода Продавец осуществляет ремонт или замену данного изделия исключительно по своему усмотрению.

ДЕЙСТВИЕ НАСТОЯЩЕЙ ГАРАНТИИ НЕ РАСПРОСТРАНЯЕТСЯ НА СЛУЧАИ ЕСТЕСТВЕННОГО ИЗНОСА ИЛИ ПОВРЕЖДЕНИЯ В РЕЗУЛЬТАТЕ АВАРИИ, НЕНАДЛЕЖАЩЕГО ИСПОЛЬЗОВАНИЯ, НАРУШЕНИЯ ПРАВИЛ ЭКСПЛУАТАЦИИ ИЛИ ХАЛАТНОСТИ. ПРОДАВЕЦ НЕ ПРЕДОСТАВЛЯЕТ НИКАКИХ ЯВНО ВЫРАЖЕННЫХ ГАРАНТИЙ ЗА ИСКЛЮЧЕНИЕМ ПРЯМО ИЗЛОЖЕННОЙ В НАСТОЯЩЕМ ДОКУМЕНТЕ. ЗА ИСКЛЮЧЕНИЕМ СЛУЧАЕВ, ЗАПРЕЩЕННЫХ ДЕЙСТВУЮЩИМ ЗАКОНОДАТЕЛЬСТВОМ, ВСЕ ПОДРАЗУМЕВАЕМЫЕ ГАРАНТИИ, ВКЛЮЧАЯ ВСЕ ГАРАНТИИ ПРИГОДНОСТИ ДЛЯ ПРОДАЖИ ИЛИ ИСПОЛЬЗОВАНИЯ ПО НАЗНАЧЕНИЮ, ОГРАНИЧЕНЫ ПО ПРОДОЛЖИТЕЛЬНОСТИ ДЕЙСТВИЯ ВЫШЕУКАЗАННЫМ ГАРАНТИЙНЫМ СРОКОМ; КРОМЕ ТОГО, ИЗ НАСТОЯЩЕЙ ГАРАНТИИ ЯВНЫМ ОБРАЗОМ ИСКЛЮЧАЮТСЯ ВСЕ ПОБОЧНЫЕ, СЛУЧАЙНЫЕ И КОСВЕННЫЕ УБЫТКИ. (В некоторых штатах не допускается введение ограничений на продолжительность действия тех или иных подразумеваемых гарантий, а в некоторых — исключение или ограничение размера побочных или косвенных убытков. В этих случаях вышеизложенные ограничения или исключения могут на вас не распространяться. Настоящая гарантия предоставляет конкретные юридические права, а набор других прав может быть различным в зависимости от юрисдикции).

**ВНИМАНИЕ!** До начала использования данного устройства пользователь должен убедиться в том, что оно является пригодным, соответствующим или безопасным для предполагаемого применения. В связи с большим разнообразием конкретных применений производитель не дает каких-либо заверений или гарантий относительно пригодности данных изделий для какого-либо конкретного применения или их соответствия каким-либо конкретным требованиям.

## Перечень комплектации

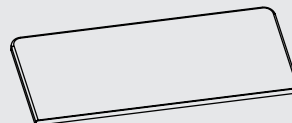
**ВНИМАНИЕ!** Перед началом установки убедитесь в наличии всех деталей согласно перечню комплектации. В случае отсутствия или повреждения каких-либо деталей обратитесь за помощью на страницу [tripplite.com/support](http://tripplite.com/support).



A (1 шт.)



B (1 шт.)



C (1 шт.)



W-A (4 шт.)



D (1 шт.)



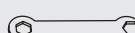
M4x12 (4 шт.)

E

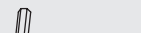


M6x12 (4 шт.)

F



G (1 шт.)



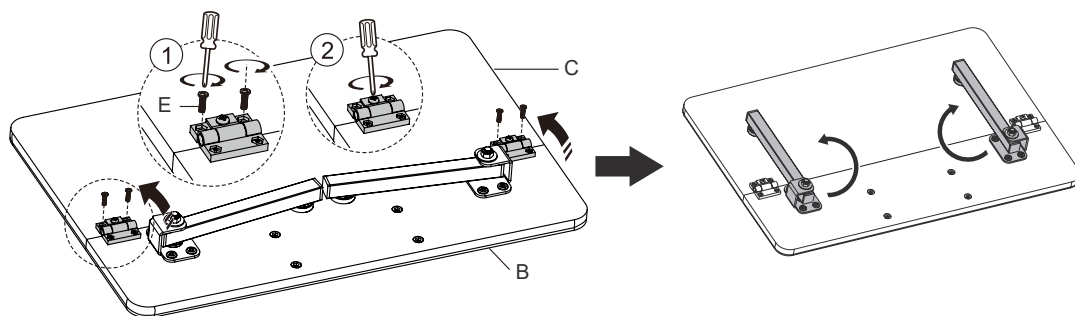
H (1 шт.)



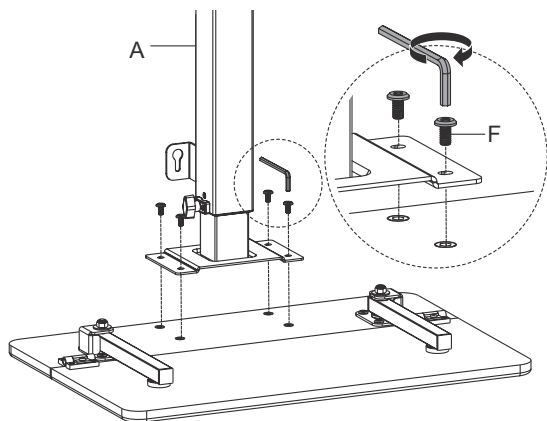
W-B (4 шт.)

# Сборка и установка

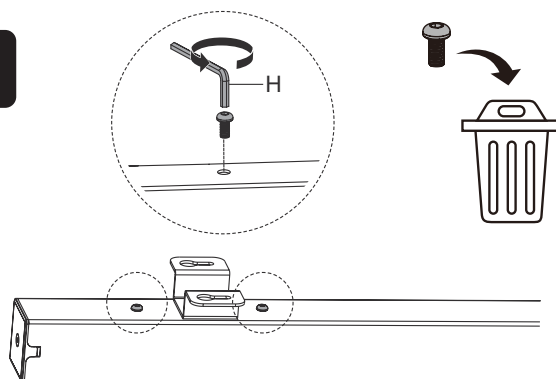
1



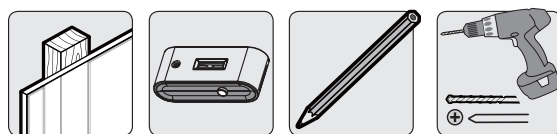
2



3

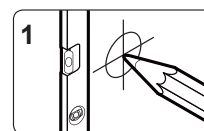
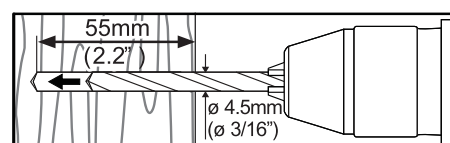


4a

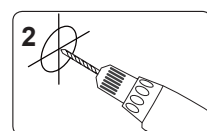


## Крепление к деревянной стене

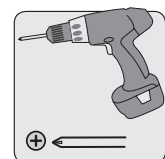
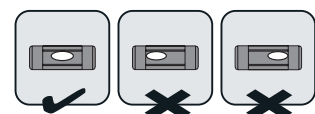
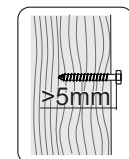
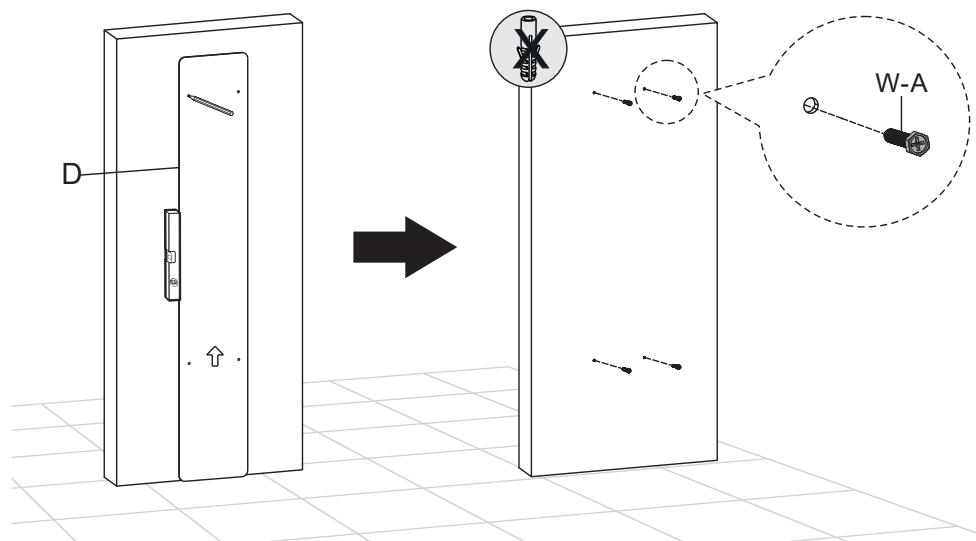
**Примечание.** Данное изделие предназначено для монтажа на бетонных, каменных или деревянных стенах.



Определите и разметьте точное местоположение монтажных отверстий.



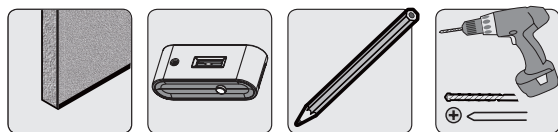
Высверлите направляющие отверстия.



Привинтите крепежную пластину (A) к стене

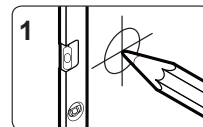
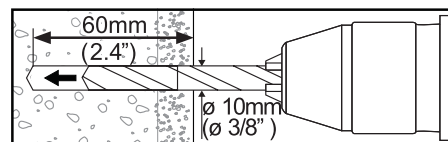
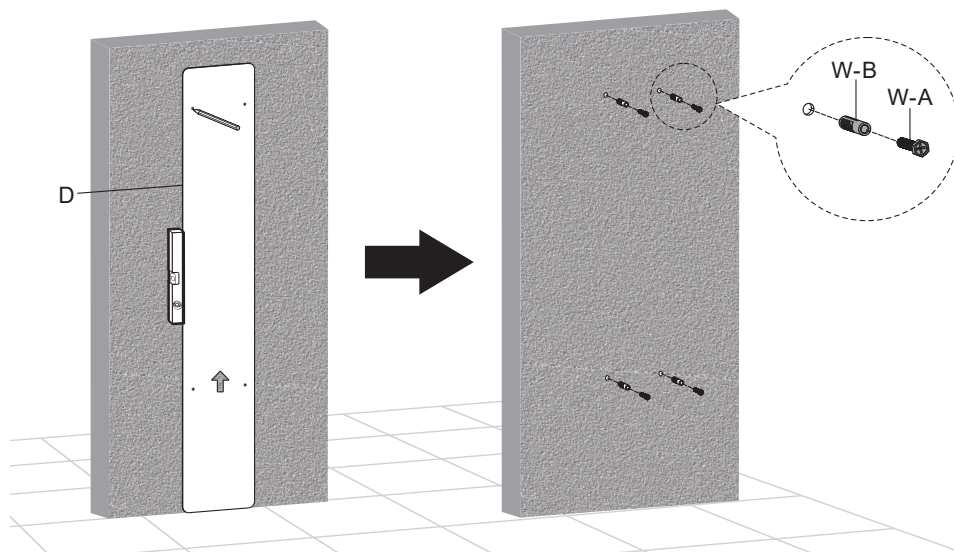
# Сборка и установка

4b

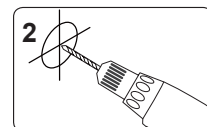


Монтаж на бетонной или каменной стене

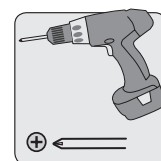
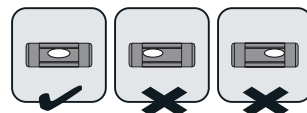
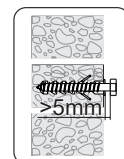
**Примечание.** Данное изделие предназначено для монтажа на бетонных, каменных или деревянных стенах.



Определите и разметьте точное местоположение монтажных отверстий.

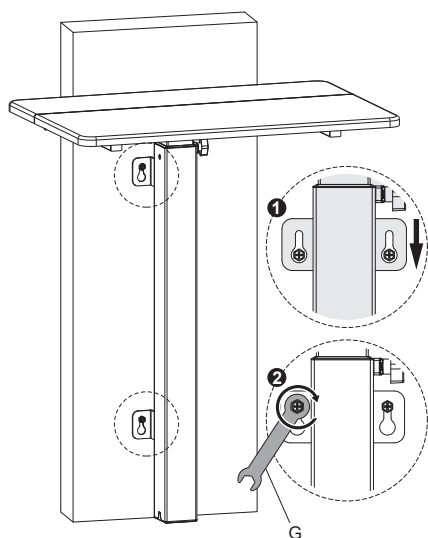


Высверлите направляющие отверстия.

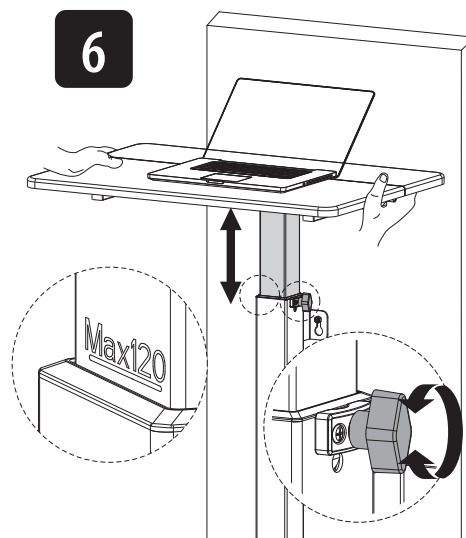


Привинтите крепежную пластину (А) к стене

5



6



## Внимание!

Регулировку высоты стола обязательно следует производить двумя руками во избежание возможности его случайного падения. После достижения заданной высоты зафиксируйте стол в этом положении с помощью вращающейся ручки.

**Примечание.** При достижении максимальной высоты стол полностью разблокируется и возвращается в крайнее нижнее положение.



Продукция высшего качества.

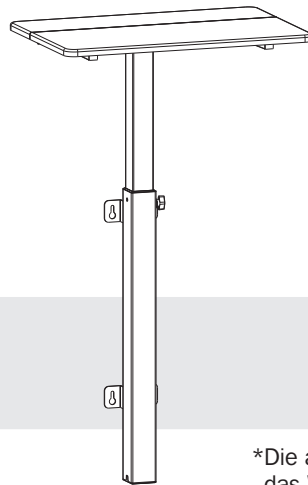
1111 W. 35th Street, Chicago, IL 60609 USA • tripplite.com/support



# Bedienungsanleitung

## Wandmontierte Workstation mit einstellbarer Höhe und antimikrobieller Beschichtung\*

Modell: WWSSFDSAM



**Safe-IT™**  
AntiMICROBIAL  
PRODUCTS

\*Die antimikrobielle Beschichtung hemmt das Wachstum von Bakterien, Viren, Pilzen, Schimmel und Moder.

English 1 • Español 5 • Français 9 • Русский 13

**TRIPP·LITE**



1111 W. 35th Street, Chicago, IL 60609 USA • [triplite.com/support](http://triplite.com/support)

Copyright © 2021 Tripp Lite. Alle Rechte vorbehalten.

# Sicherheitshinweise

## **WARNUNG**

- Beginnen Sie nicht mit dem Einbau, bevor Sie die Anweisungen und Warnhinweise in diesem Handbuch gelesen und verstanden haben. Sollten Sie Fragen bezüglich der Anweisungen oder Warnhinweise haben, besuchen Sie bitte [tripplite.com/support](http://tripplite.com/support).
- Diese Halterung sollte AUSSCHLIESSLICH wie in diesem Handbuch angegeben, eingebaut und verwendet werden. Die unsachgemäße Installation dieses Produkts kann zu Schäden und schweren Verletzungen führen.
- Dieses Produkt darf nur von einer Person mit guten Montagefähigkeiten und Grunderfahrung im Bauwesen montiert werden, die alle Anweisungen in der vorliegenden Montageanleitung vollständig verstanden hat.
- Stellen Sie sicher, dass die Montagefläche das Gewicht des Geräts sowie das zugehörige Material und alle zugehörigen Komponenten tragen kann.
- Holen Sie sich Hilfe oder verwenden Sie eine mechanische Hebevorrichtung, um das Gerät sicher zu heben und zu positionieren.
- Ziehen Sie die Schrauben fest, aber nicht zu fest an. Durch zu festes Anziehen der Schrauben kann die Einheit beschädigt werden, wodurch die Haltekraft der Schrauben stark reduziert wird.
- Dieses Produkt ist nur für den Einsatz in geschlossenen Räumen geeignet. Die Verwendung dieses Produkts im Freien kann zu Fehlfunktionen und Verletzungen führen.

# Garantie und Produktregistrierung

## 5-Jahres-Garantie

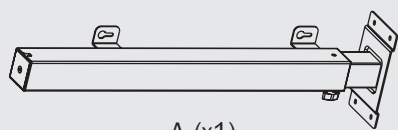
Der Verkäufer garantiert für einen Zeitraum von fünf Jahren ab Kaufdatum, dass das Produkt weder Material- noch Herstellungsfehler aufweist, wenn es gemäß allen zutreffenden Anweisungen verwendet wird. Wenn das Produkt in diesem Zeitraum Material- oder Herstellungsfehler aufweist, kann der Verkäufer diese Fehler nach eigenem Ermessen beheben oder das Produkt ersetzen.

DIE NORMALE ABNUTZUNG ODER BESCHÄDIGUNGEN AUFGRUND VON UNFÄLLEN, MISSBRAUCH ODER UNTERLASSUNG WERDEN VON DIESER GARANTIE NICHT GEDECKT. AUSSER DEN NACHSTEHEND AUSDRÜCKLICH DARGELEGTEN GARANTIEBEDINGUNGEN ÜBERNIMMT DER VERKÄUFER KEINERLEI GARANTIE. AUSSER WENN VON DEN GÜLTIGEN GESETZEN UNTERSAGT, SIND ALLE IMPLIZIERTEN GARANTIEEN, EINSCHLIESSLICH ALLE GARANTIEEN FÜR DIE GEBRAUCHSTAUGLICHKEIT ODER EIGNUNG AUF DIE OBEN FESTGELEGTE GARANTIEDAUER BESCHRÄNKT. DIESER GARANTIE SCHLIESST AUSDRÜCKLICH ALLE FOLGESCHÄDEN UND BEILÄUFIG ENTSTANDENEN SCHÄDEN AUS. (Da einige Länder den Ausschluss oder die Beschränkung von Folgeschäden oder beiläufig entstandenen Schäden sowie den Ausschluss von implizierten Garantien oder die zeitliche Beschränkung einer implizierten Garantie untersagen, sind die oben genannten Beschränkungen für Sie möglicherweise nicht zutreffend. Diese Garantie gibt Ihnen bestimmte Rechte. Sie haben jedoch möglicherweise andere Rechte, die abhängig von der Gerichtsbarkeit variieren können.)

**WARNUNG:** Der Benutzer muss vor der Verwendung überprüfen, ob das Gerät für den beabsichtigten Zweck geeignet und angemessen ist und ob der Einsatz sicher ist. Da die Anwendungen variieren können, übernimmt der Hersteller keine Garantie bezüglich der Eignung dieser Geräte für einen bestimmten Verwendungszweck.

# Komponentenliste

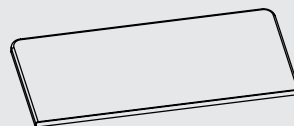
**WICHTIG:** Überprüfen Sie, ob Sie alle in der Komponentenliste aufgeführten Teile erhalten haben, bevor Sie mit der Installation beginnen. Wenn Teile fehlen oder fehlerhaft sind, besuchen Sie [tripplite.com/support](http://tripplite.com/support) für den Kundendienst.



A (x1)



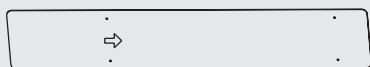
B (x1)



C (x1)



W-A (x4)



D (x1)



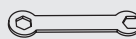
M4x12 (x4)

E



M6x12 (x4)

F



G (x1)



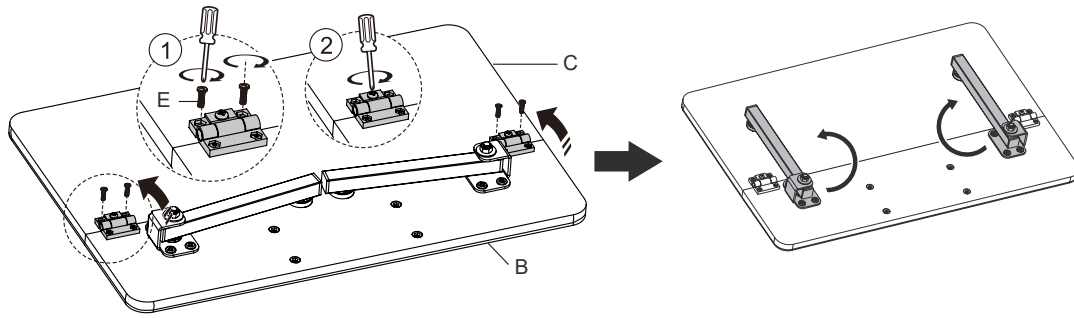
H (x1)



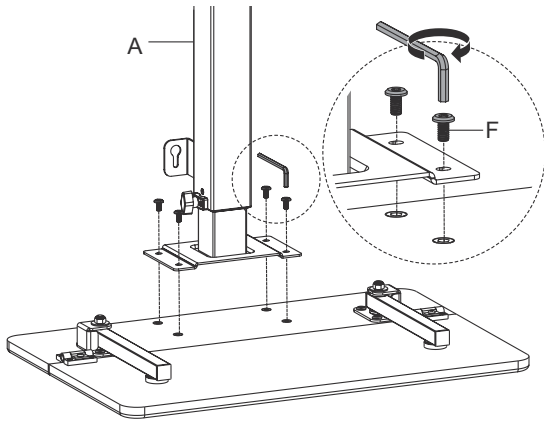
W-B (x4)

# Montage und Installation

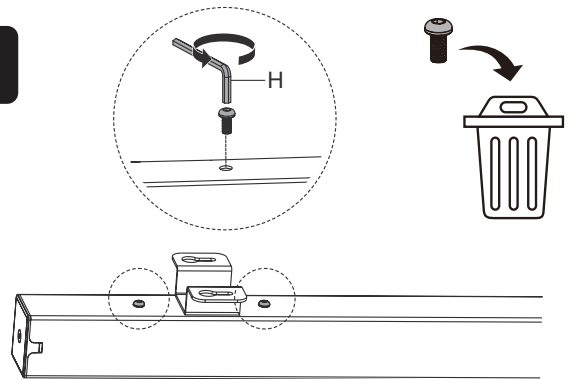
1



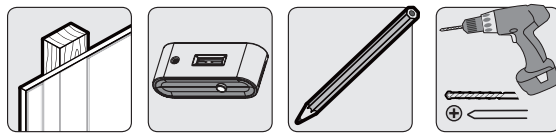
2



3

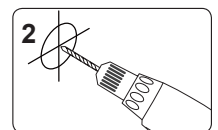
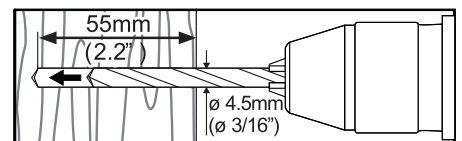


4a



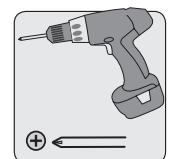
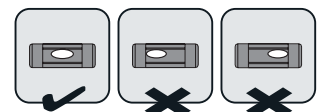
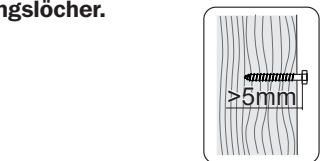
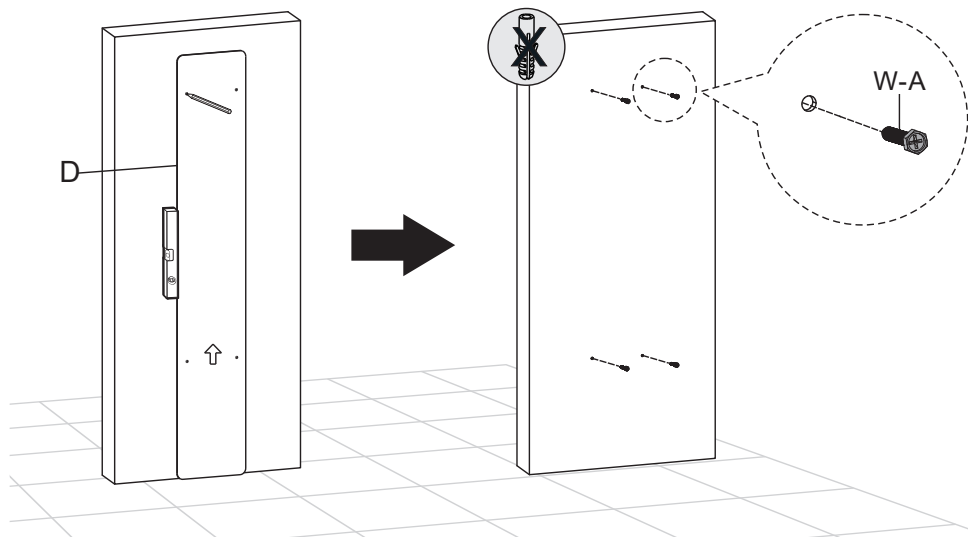
## Befestigung an einer Holzwand

**Hinweis:** Dieses Produkt kann an Beton-, Mauerwerks- und Holzwänden installiert werden.



Suchen und markieren Sie die genaue Position der Befestigungslöcher.

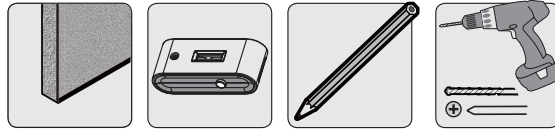
Bohren Sie die Führungslöcher.



Schrauben Sie die Wandplatte (A) an die Wand.

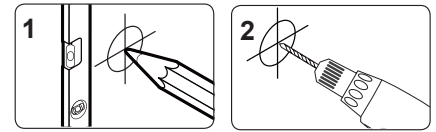
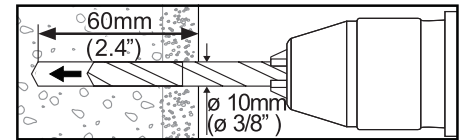
# Montage und Installation

**4b**



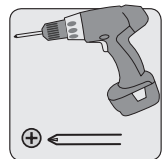
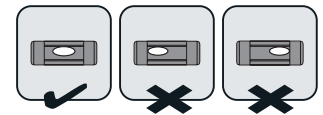
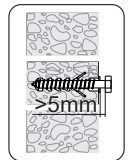
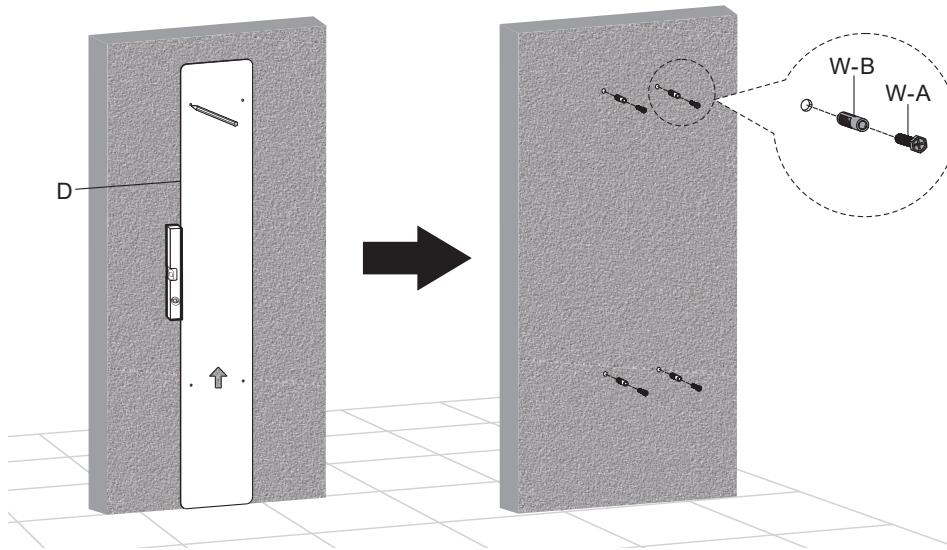
## Montage an einer Betonwand oder Steinmauer

**Hinweis:** Dieses Produkt kann an Beton-, Mauerwerks- und Holzwänden installiert werden.



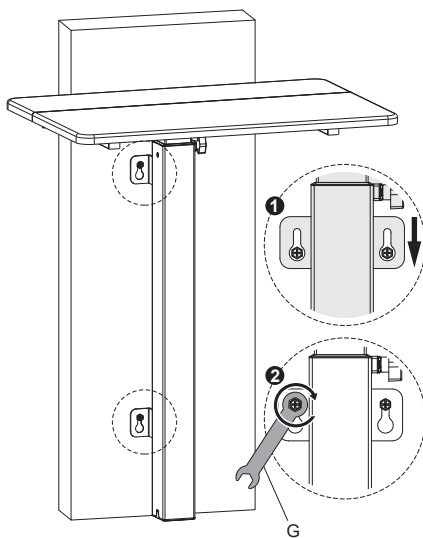
**Suchen und markieren Sie die genaue Position der Befestigungslöcher.**

**Bohren Sie die Führungslöcher.**

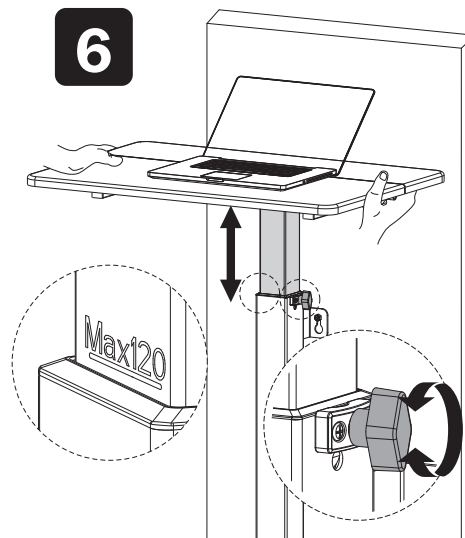


**Schrauben Sie die Wandplatte (A) an die Wand.**

**5**



**6**



### ⚠️ **Warnung!**

Stellen Sie die Tischhöhe immer mit beiden Händen ein, um ein versehentliches Herabfallen zu vermeiden. Sobald die richtige voreingestellte Höhe erreicht ist, arretieren Sie den Tisch mit dem Drehknopf.

**Hinweis:** Wenn die MAXIMALE HÖHE ERREICHT IST, löst sich der Tisch vollständig in die niedrigste Position.



1111 W. 35th Street, Chicago, IL 60609 USA • [triplite.com/support](http://triplite.com/support)