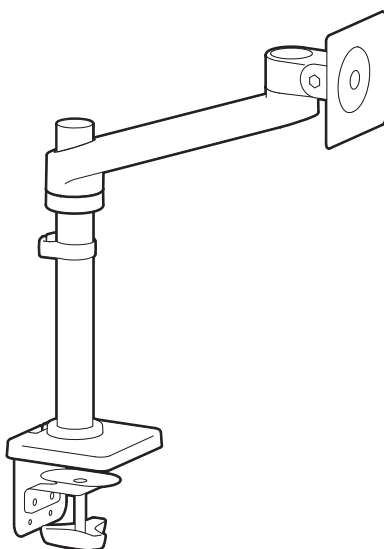


ergotron®

NX Monitor Arm



Scan code for installation videos
and other support:

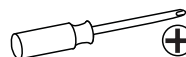


<https://go.ergotron.com/45-669>

A		B	C	D	E
1	1x 	1x 	1x 	4x 	1x
2			4x 	1x 	



- EN** Tools Needed
- ES** Herramientas necesarias
- FR** Outillage requis
- DE** Benötigtes Werkzeug
- JA** 必要なツール
- ZH** 需要的工具
- NL** Benodigde gereedschappen
- IT** Utensili necessari
- SV** Verktyg som behövs



EN User Guide

ES Guía del usuario

FR Manuel de l'utilisateur

DE Benutzerhandbuch

JA ユーザーガイド

ZH 用戶指南

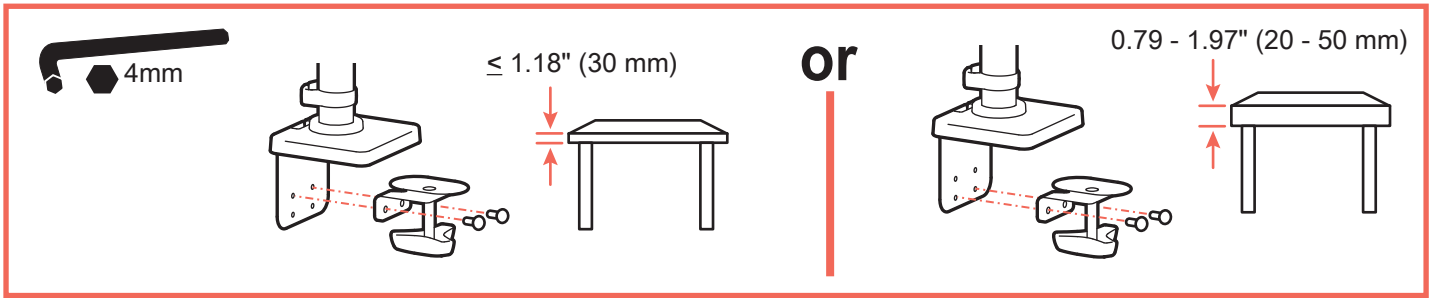
NL Gebruikersgids

IT Guida per l'utente

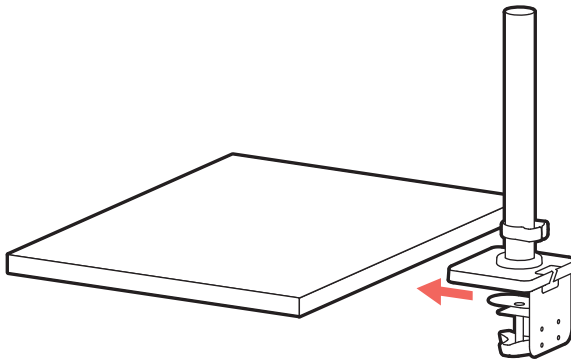
SV Användarhandbok

www.ergotron.com | USA: 1-800-888-8458 | Europe: +31 (0)33-45 45 600 | China: 400-120-3051 | Japan: japansupport@ergotron.com

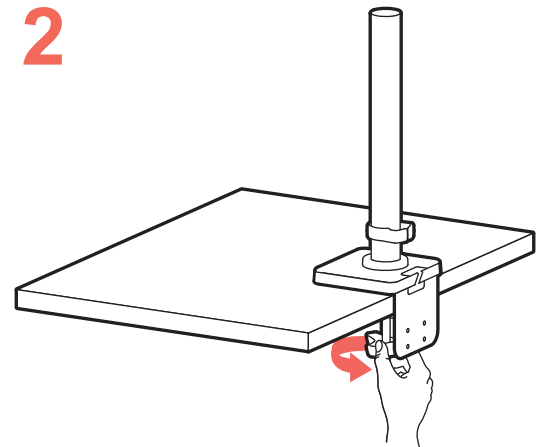
1



1

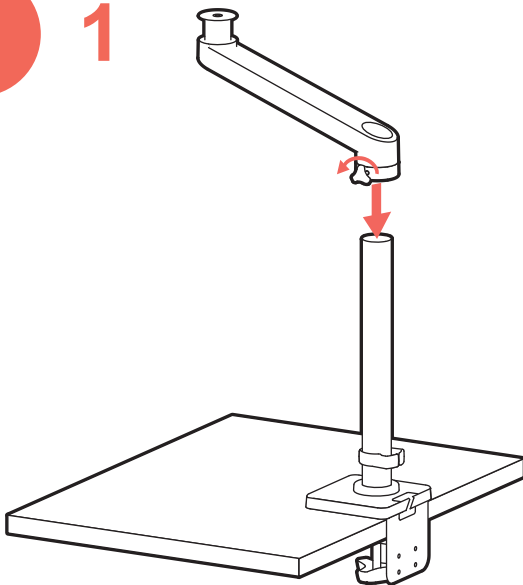


2



2

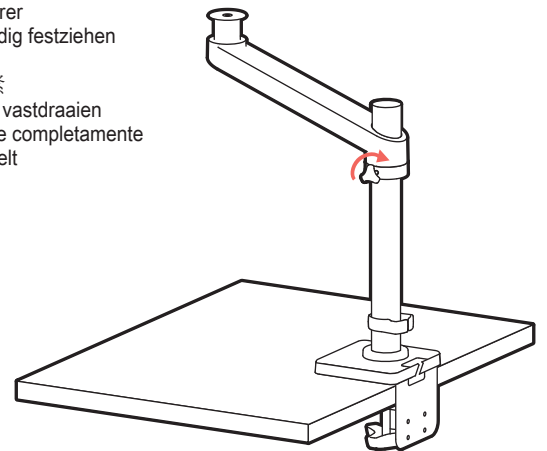
1



2



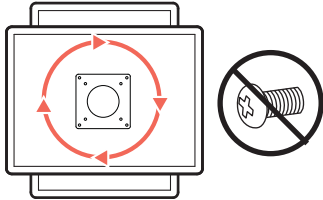
- EN** Fully tighten
- ES** Apriete completamente
- FR** Bien serrer
- DE** Vollständig festziehen
- JA** 本締め
- ZH** 完全拧紧
- NL** Volledig vastdraaien
- IT** Stringere completamente
- SV** Dra åt helt



3

1

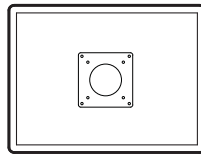
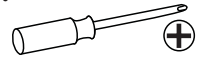
- EN** Rotate – Portrait/Landscape
- ES** Rotación (formato vertical y apaisado)
- FR** Rotation : mode portrait et paysage
- DE** Rotation – Portrait-/Landscapefunktion
- JA** 縦/横
- ZH** 纵向/横向
- NL** Rotazione – Portrait - Landscape
- IT** Rotazione – Portrait - Landscape
- SV** Döndürme - Portre/Peyzaj



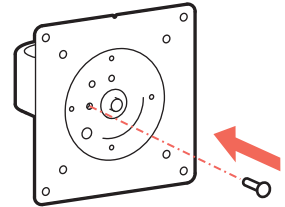
or

- EN** For 0° rotation, add screw.
- ES** Añadir el tornillo para bloquear la rotación a 0°.
- FR** Pour un angle de rotation de 0°, ajouter une vis.
- DE** Für 0° Rotation, fügen Sie eine Schraube hinzu.
- JA** 縦横回転をしないようにするには、ネジで止めてください。
- ZH** 加装此螺丝，可阻止屏幕旋转
- NL** Voeg een schroef toe als u geen rotatie mogelijkheid wil.
- IT** Aggiungere la vite per sbloccare la rotazione a 0°.
- SV** För 0° rotation, lägg till skruv.

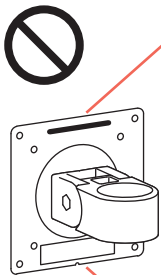
1x  M3 x 6mm



0°





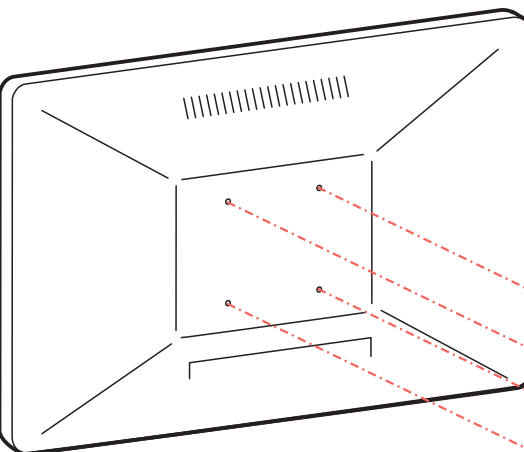
2



- EN** Bottom
- ES** Abajo
- FR** Dessous
- DE** Oben
- JA** 下
- ZH** 底部
- NL** onderkant
- IT** Sotto
- SV** Baksida

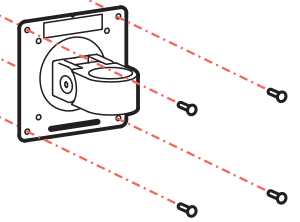
- EN** Top
- ES** Arriba
- FR** Dessus
- DE** Unten
- JA** 上
- ZH** 顶部
- NL** bovenkant
- IT** Sopra
- SV** Framsida

4x  M4 x 10mm or 4x  M4 x 10mm

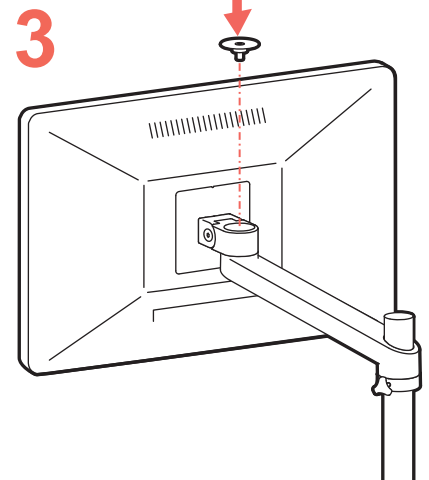
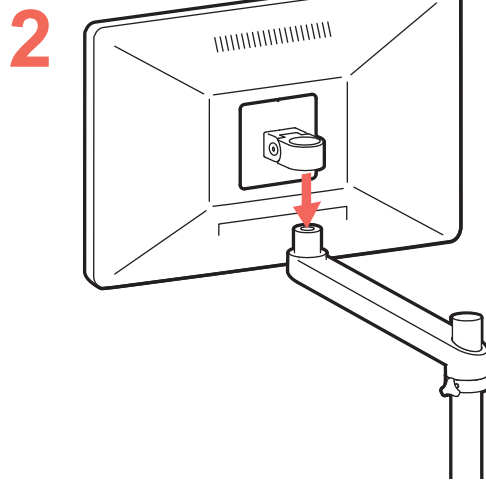
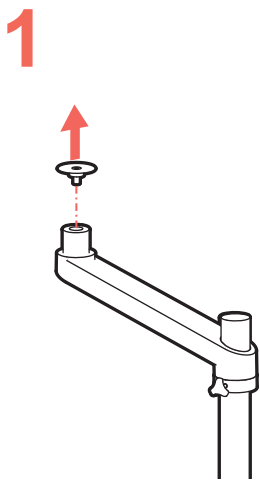


- EN** Top
- ES** Arriba
- FR** Dessus
- DE** Unten
- JA** 上
- ZH** 顶部
- NL** bovenkant
- IT** Sopra
- SV** Framsida

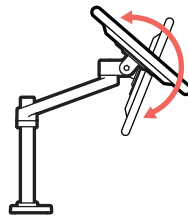
- EN** Bottom
- ES** Abajo
- FR** Dessous
- DE** Oben
- JA** 下
- ZH** 底部
- NL** onderkant
- IT** Sotto
- SV** Baksida



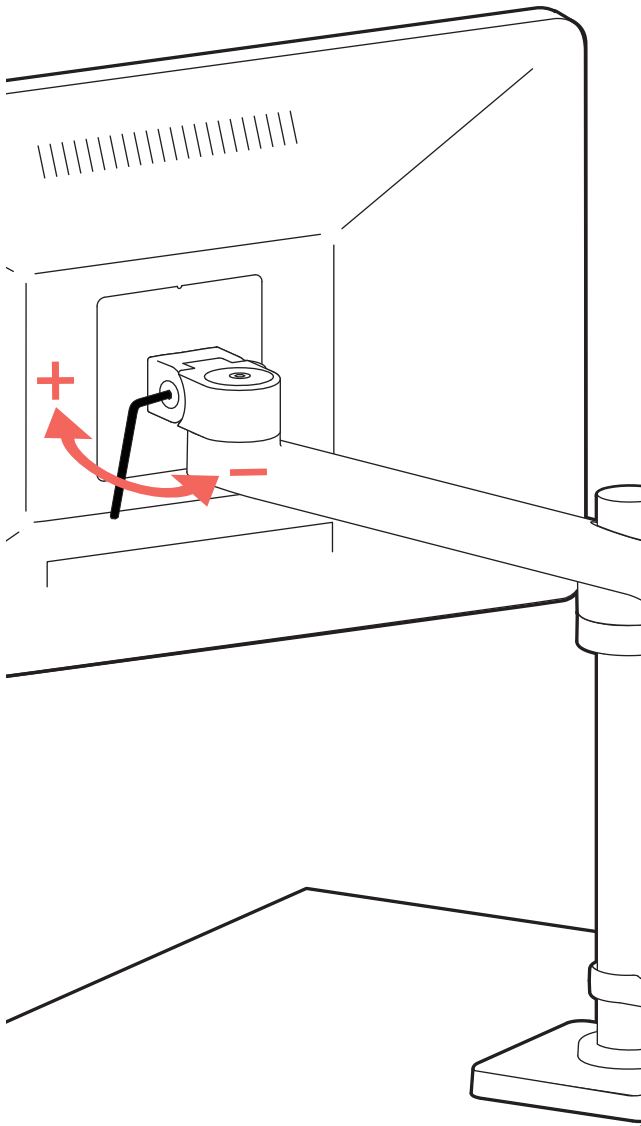
4



5



- EN** Tilt – Forward and Backward
- ES** Inclinación (adelante y atrás)
- FR** Inclinaison : Avant et arrière
- DE** Neigung – vor und zurück
- JA** チルト (前後)
- ZH** 倾斜 (前后)
- NL** Kantel – Naar voren en naar achteren
- IT** Inclinazione – Avanti ed Indietro
- SV** Tilt – Forward and Backward

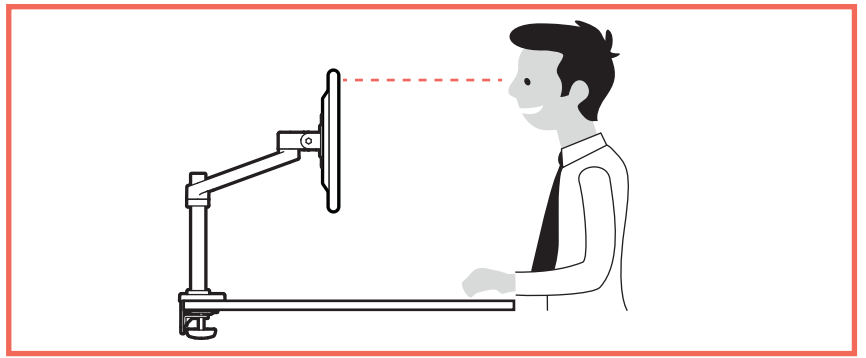
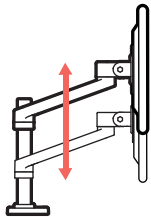


- EN** Increase Friction
If this product moves too easily, then you'll need to increase friction:
- ES** Aumentar la fricción
Si este producto se mueve con demasiada facilidad, tendrá que aumentar la fricción:
- FR** Augmenter le frottement
Si ce produit se déplace trop facilement, vous devrez augmenter la friction :
- DE** Reibung erhöhen
Wenn sich dieses Produkt zu leicht bewegen lässt, muss die Reibung erhöht werden:
- JA** 摩擦力の増大
製品がわずかな力で簡単に動いてしまう状態であれば、摩擦力を高める必要があります。
- ZH** 增加摩擦力
如果该产品太易于移动，那么您将需要增加摩擦力：
- NL** Wrijving verhogen
Als dit product te makkelijk heen en weer beweegt, moet u de wrijving verhogen:
- IT** Aumentare l'attrito
Se il prodotto si sposta troppo facilmente, occorrerà aumentare l'attrito:
- SV** Öka friktion
Om denna produkt flyttas för enkelt, behöver du öka friktionen:

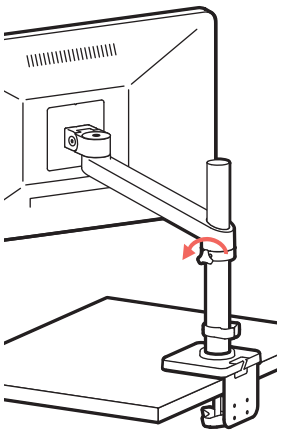


- EN** Decrease Friction
If this product is too difficult to move, then you'll need to decrease friction:
- ES** Disminuir la fricción
Si resulta demasiado difícil mover este producto, tendrá que disminuir la fricción:
- FR** Réduire le frottement
Si ce produit est trop difficile à déplacer, vous devrez diminuer la friction :
- DE** Reibung senken
Wenn sich dieses Produkt nur unter großem Kraftaufwand bewegen lässt, muss die Reibung reduziert werden:
- JA** 摩擦力の低減
製品がスムーズに動かない場合には、摩擦力を弱める必要があります。
- ZH** 减少摩擦力
如果该产品太难于移动，那么您将需要降低摩擦力：
- NL** Wrijving verlagen
Als dit product te moeilijk heen en weer beweegt, moet u de wrijving verlagen:
- IT** Ridurre l'attrito
Se il prodotto si sposta con troppa difficoltà, occorrerà ridurre l'attrito:
- SV** Minska friktion
Om denna produkt är för svårt att flytta, behöver du minska friktionen:

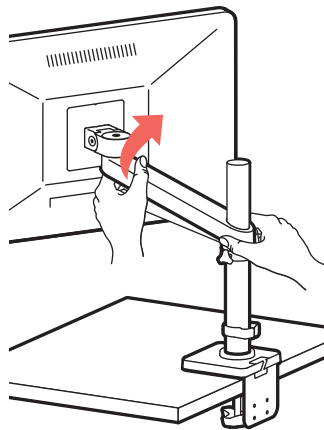
6



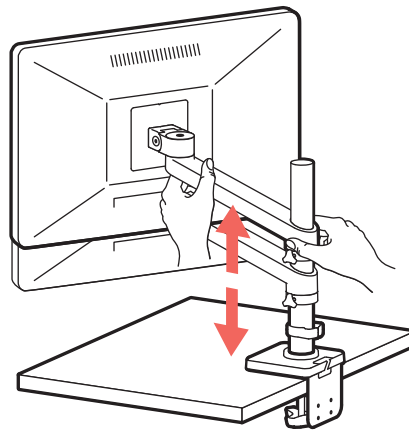
1



2



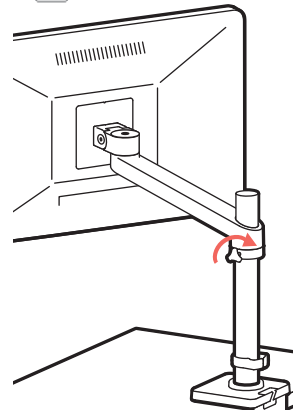
3



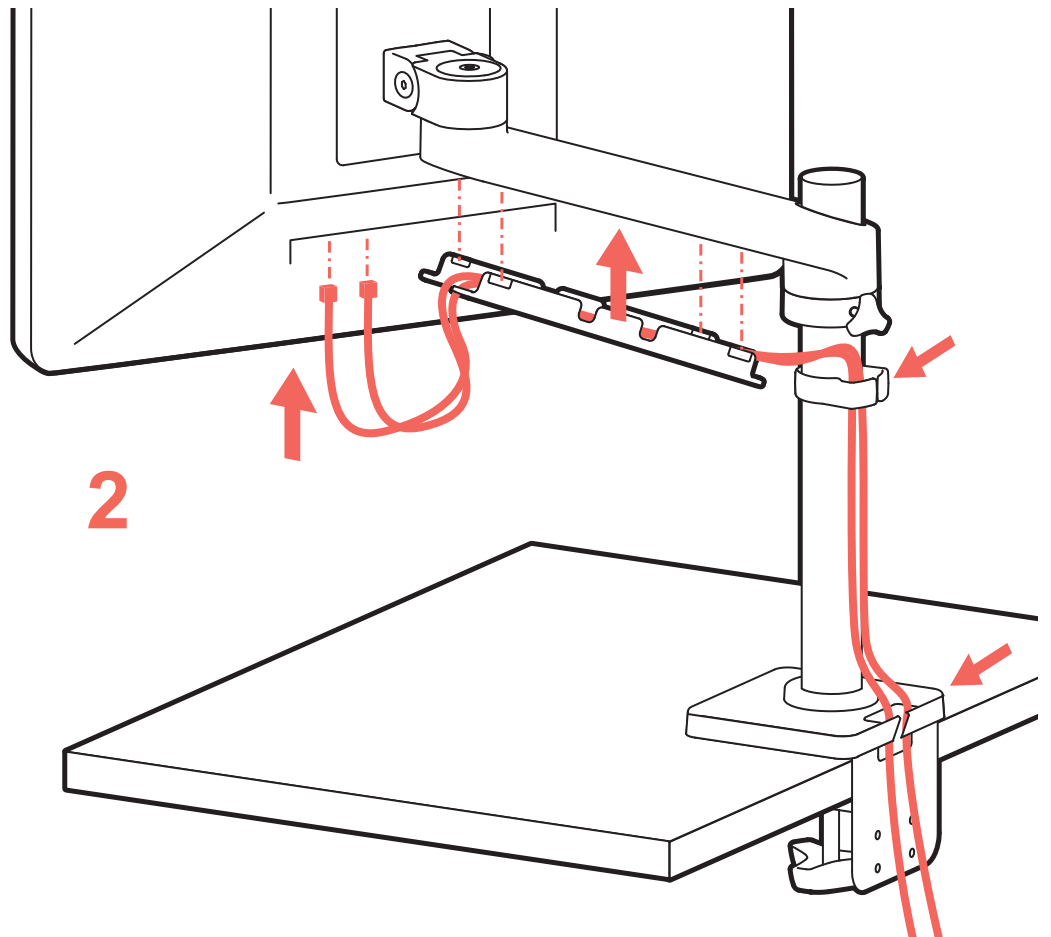
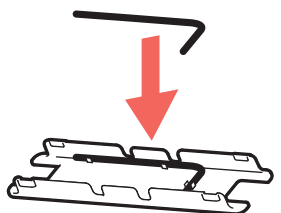
4

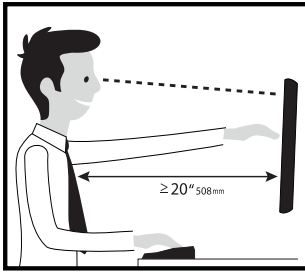


- EN Fully tighten
- ES Apriete completamente
- FR Bien serrer
- DE Vollständig festziehen
- JA 本締め
- ZH 完全拧紧
- NL Volledig vastdraaien
- IT Stringere completamente
- SV Dra åt helt



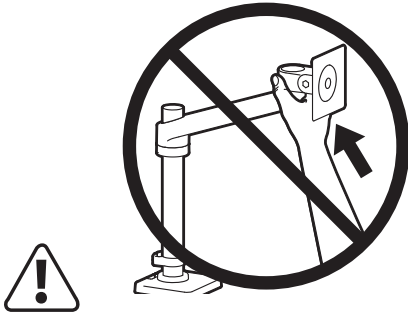
7





- EN** Learn more about ergonomic computer use at: www.ergotron.com/ergonomics
ES Obtenga más información sobre el uso ergonómico de la computadora en: www.ergotron.com/ergonomics
FR Pour en savoir plus sur l'utilisation ergonomique des ordinateurs, consultez le site : www.ergotron.com/ergonomics
DE Weitere Informationen zur Verwendung ergonomischer Computer finden Sie unter: www.ergotron.com/ergonomics
JA 人間工学に基づいたコンピュータ使用の詳細は、www.ergotron.com/ergonomicsをご覧ください。
ZH 如需了解有关符合人体工程学电脑使用的更多信息，请登录：www.ergotron.com/ergonomics
NL Leer meer over ergonomisch computergebruik op: www.ergotron.com/ergonomics
IT Maggiori informazioni sull'uso ergonomico del computer sono reperibili alla pagina web www.ergotron.com/ergonomics
SV Läs mer om ergonomisk datoranvändning på: www.ergotron.com/ergonomics

- EN** Safety **ES** Seguridad **FR** Sécurité **DE** Sicherheit **JA** 安全性
ZH 安全性 **NL** Veiligheid **IT** Sicurezza **SV** Säkerhet



- EN** CAUTION: PINCH HAZARD. Do NOT place hand under monitor mount. Doing so may cause personal injury.
ES CUIDADO: PUNTO DE PELLIZCO. No posicionar la mano por abajo del pivote de soporte del monitor.
FR ATTENTION : RISQUE DE PINCEMENT. Ne PAS mettre sa main sous le support écran au risque de se blesser.
DE VORSICHT: QUETSCHGEFAHR. Hand NICHT unter die Monitorhalterung halten. Dies kann zu Verletzungen führen.
JA 注意：挟まれ注意。ケガをする恐れがあるので、モニターマウントの下に手をおかないでください。
ZH 警告：谨防夹伤！请勿将手放置于显示器支架下方，否则可能会导致人身伤害。
NL LET OP: KNELGEVAAR. Plaats uw hand NIET onder de monitorbevestiging. Dit kan persoonlijk letsel veroorzaken.
IT ATTENZIONE: PERICOLO SCHIACCIAMENTO MANI. Non posizionare la mano al di sotto del perno porta monitor.
SV VARNING: KLÄMRISK. Placera INTE handen under monitorfästet. Om du gör det kan det orsaka personskada.



- EN** CAUTION: Pivot lock must be installed. Failure to follow these instructions will result in an unstable situation that may cause equipment damage and/or personal injury.
ES CUIDADO: insertar el pin de bloqueo. Daños al producto o lesiones personales pueden generarse por no respetar la presente instrucción.
FR ATTENTION : Le capuchon de sécurité du pivot doit être installé. Le cas échéant, des dommages produits et/ou des blessures peuvent être occasionnés.
DE VORSICHT: Schwenksperre muss installiert sein. Die Nichtbeachtung dieser Anweisungen führt zu einer instabilen Einstellung, die zu Schäden am Produkt und/oder Verletzungen führen kann.
JA 注意：ピボットロックは必ず取り付けてください。取り付けを怠ると、機器の損傷やケガを招く不安定な状態になります。
ZH 警告：务必安装好旋转锁止！不按照此说明会导致安装不稳定的情况，并且可能导致设备损坏和/或人身伤害。
NL LET OP: Er moet een draaislot zijn geïnstalleerd. Het niet opvolgen van deze instructies leidt tot een onstabiele situatie die schade aan de apparatuur en/of persoonlijk letsel kan veroorzaken.
IT ATTENZIONE: si raccomanda di inserire il perno di fissaggio. Il mancato rispetto di questa istruzione può essere causa di danni al prodotto o a persone.
SV VARNING: Pivottås måste installeras. Underlåtenhet att följa dessa instruktioner kommer att resultera i en instabil situation som kan orsaka utrustningsskador och/eller personskador.



- EN** Caution: Leave enough slack in cable to allow full range of motion.
To avoid the potential to pinch cables it is important to follow the cable routing instructions in this manual. Failure to follow these instructions may result in equipment damage or personal injury.
- ES** Precaución: Deje suficiente holgura en los cables para permitir su rango completo de movimiento.
Para evitar la posibilidad de que se doblen los cables, es importante seguir las instrucciones de organización de los cables de este manual. En caso de no respetar estas instrucciones, podrían producirse daños en el equipo o lesiones físicas.
- FR** Attention : Laissez suffisamment de mou dans le cordon pour permettre au mouvement de haut en bas de se faire sur toute la hauteur.
Pour éviter de risquer de pincer les câbles, il est important de suivre les instructions d'acheminement des câbles de ce manuel. Le non-respect de cette consigne peut entraîner des dommages matériels et/ou des blessures.
- DE** Vorsicht: Lassen Sie für das Kabel ausreichend Spielraum, um eine uneingeschränkte Bewegung zu gewährleisten.
Damit keine Kabel eingeklemmt werden können, müssen Sie die Anweisungen zur Kabelführung in diesem Handbuch einhalten. Ein Missachten dieser Anweisungen kann zu Geräteschäden oder Verletzungen führen.
- JA** 注意: ケーブルが自由に動くよう、たるませた状態で配線します。
ケーブルの挟まりを防ぐため、必ず本マニュアルのケーブル配線手順に従ってください。この指示に従わないと、機器の損傷や怪我を招く恐れがあります。
- ZH** 小心: 保持线缆有足够的松弛度以便全方位移动。
为了避免夹住线缆, 请务必遵守本手册中的布线说明。不遵守本警告指示可能导致设备损坏或人身伤害。
- NL** Voorzichtig: Laat voldoende speling in de kabel om volledige bewegingsbereik mogelijk te maken.
Om te voorkomen dat de snoeren mogelijk beklemd raken, dient u de instructies voor het leiden van de snoeren in dit handboek te volgen. Nalaten deze instructies te volgen kan de apparatuur beschadigen of persoonlijk letsel veroorzaken.
- IT** Attenzione: Lasciare sufficiente gioco per consentire al cavo l'intero intervallo di movimento.
Per evitare la possibilità di schiacciare i cavi, è importante seguire le istruzioni di instradamento dei cavi riportate nel presente manuale. La mancata osservanza delle presenti istruzioni può causare danni alle cose o infortuni personali.
- SV** Var aktsam: Lämna tillräckligt med spelrum för att tillåta ett komplett rörelseomfång för kabeln.
För att undvika att kablarna kläms är det viktigt att följa kabeldragningsanvisningarna i denna handbok. Försummelse att följa dessa anvisningar kan leda till skador på utrustningen eller personskador.



- EN** Warning: Because mounting surface materials can vary widely, it is imperative that you make sure mounting surface is strong enough to handle mounted product and equipment.
- ES** Advertencia: Dado que los materiales de la superficie de montaje pueden variar enormemente, es imprescindible que se cerciore de que la superficie sea lo suficientemente resistente como para sostener el equipo y el producto montados.
- FR** Avertissement : Dans la mesure où les matériaux des surfaces de montage varient, vous devez impérativement vous assurer que la surface est suffisamment solide pour supporter le produit et l'équipement monté.
- DE** Warnung: Weil die Materialien der Befestigungsflächen stark variieren können, müssen Sie unbedingt gewährleisten, dass die Befestigungsfläche stark genug ist, um das montierte Produkt und die Ausrüstung zu tragen.
- JA** 警告: 取り付け表面の材質にはさまざまな種類があるため、取り付け表面が取り付け製品や器具に対応した強さであることを必ず確認してください。
- ZH** 警告: 由于安装表面材质差异很大, 必须确保安装表面足以支撑所安装的产品和设备。
- NL** Waarschuwing: Omdat materiaal voor de oppervlakken van bevestigingsstukken nogal verschillend kan zijn, is het van het grootste belang dat u ervoor zorgt dat het oppervlak van het bevestigingsstuk sterk genoeg is om daarop gezette producten en apparatuur te behandelen.
- IT** Avvertenza: poiché i materiali delle superfici di montaggio possono variare enormemente, è essenziale accertarsi che la superficie di montaggio sia abbastanza forte da poter sostenere il prodotto e l'apparecchiatura montati.
- SV** Varning: Eftersom monteringsytans material kan variera väldigt mycket, så är det nödvändigt att du ser till att monteringsytan är tillräckligt stark för att kunna hantera monterade produkter och utrustning.

EN Safety

ES Seguridad

FR Sécurité

DE Sicherheit

JA 安全性

ZH 安全性

NL Veiligheid

IT Sicurezza

SV Säkerhet

EN Tilt – Forward and Backward

ES Inclinación (adelante y atrás)

FR Inclinaison : Avant et arrière

DE Neigung – vor und zurück

JA チルト (前後)

ZH 倾斜 (前后)

NL Kantel – Naar voren en naar achteren

IT Inclinazione – Avanti ed indietro

SV Tilt – Forward and Backward

EN Arm Swing – Side-to-side

ES Giro del brazo (derecha e izquierda)

FR Mouvement du bras : Droite et Gauche

DE Schwenken- links und rechts

JA スイング (左右)

ZH 摆动 (左右)

NL Zwenk de arm – Van links naar rechts

IT Rotazione del braccio – Destra e Sinistra

SV Arm Swing – Side-to-side

EN Rotate – Portrait/Landscape

ES Rotación (formato vertical y apaisado)

FR Rotation : mode portrait et paysage

DE Rotation – Portrait-/Landscapefunktion

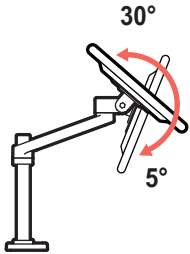
JA 縦/横

ZH 纵向/横向

NL Rotazione – Portrait - Landscape

IT Rotazione – Portrait - Landscape

SV Rotate – Portrait/Landscape



EN Pan – Side-to-side

ES Giro (derecha e izquierda)

FR Orientation : Droite et Gauche

DE Drehen – links und rechts

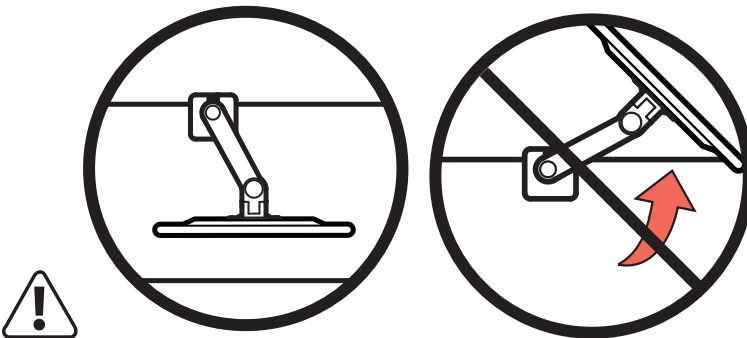
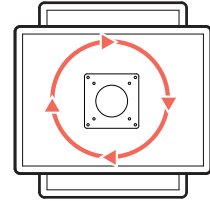
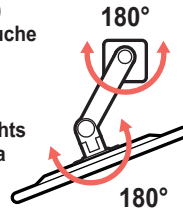
JA パン – 左右

ZH 摇动 – 侧向

NL Draai – Van links naar rechts

IT Laterale – Destra - Sinistra

SV Pan – Side-to-side



EN CAUTION: For Desk Clamp installations: Do Not rotate display past edge of desk

ES PRECAUCIÓN: Para instalaciones de abrazadera para mesas: No gire la pantalla más allá del borde de la mesa

FR ATTENTION : Pour les installations de la pince de bureau : Ne faites pas pivoter votre écran au-delà du bord de votre bureau

DE VORSICHT: Bei Installationen mit Tischklemmen: Bewegen Sie das Display nicht über die Schreibtischkante hinaus.

JA 注意: デスククランプによる取り付けの場合、ディスプレイを机の端を越えて回さないでください。

ZH 小心: 对于台夹式安装: 不要将显示器旋转出桌面边缘之外

NL LET OP: Voor installaties met de bureauklem: Draai het scherm niet buiten het bureau

IT ATTENZIONE: se si installa un morsetto da tavolo, non girare il display oltre il bordo del tavolo.

SV DİKKAT: Monitörün tablanın arka kenarından geçecek şekilde DÖNDÜRMEYİN. Bunu yapmanız sabit olmayan bir durum oluşturacaktır ve donanım hasarına ve/veya kişisel yaralanmaya neden olabilir.

EN Weight Capacity:

ES Capacidad de soporte de peso:

FR Poids supporté :

DE Tragfähigkeit:

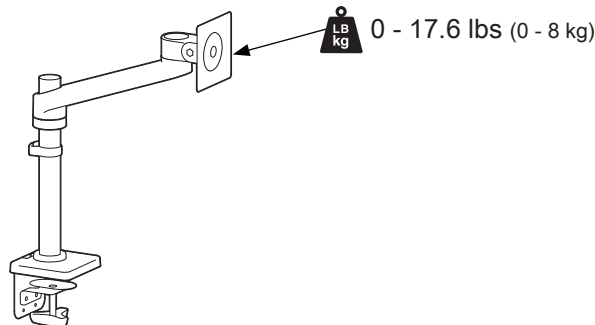
JA 可搬重量:

ZH 重量范围:

NL Draagvermogen:

IT Portata:

SV Maximal belastning:



EN CAUTION: DO NOT EXCEED MAXIMUM LISTED WEIGHT CAPACITY. SERIOUS INJURY OR PROPERTY DAMAGE MAY OCCUR!

ES PRECAUCIÓN: NO SUPERE LA CAPACIDAD DE PESO MÁXIMA INDICADA. PODRÍA OCURRIR DAÑOS MATERIALES GRAVES O LESIONES FÍSICAS.

FR ATTENTION : NE PAS DÉPASSER LA CAPACITÉ NOMINALE MAXIMALE MENTIONNÉE. DE SÉRIEUSES BLESSURES OU DES DOMMAGES MATÉRIELS POURRAIENT SE PRODUIRE !

DE VORSICHT: DIE ANGEGEBENE MAXIMALE TRAGFÄHIGKEIT NICHT ÜBERSCHREITEN. DIES KANN SCHWERE VERLETZUNGEN ODER SACHSCHÄDEN ZUR FOLGE HABEN!

JA 注意: 積載物は記載の最大積載重量を超えてはなりません。重大な人体の怪我や機器の損傷を招く恐れがあります。

ZH 注意: 请勿超过所列的最大可承重量。否则可能导致重伤或设备损坏!

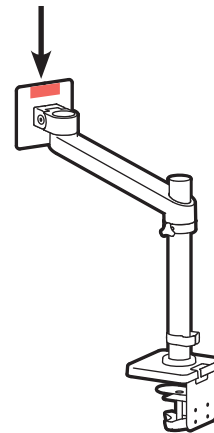
NL VOORZICHTIG: OVERSCHRIJD DE MAXIMUM OPGEGEVEN GEWICHTSCAPACITEIT NIET. DIT KAN LEIDEN TOT ERNSTIGE VERWONDINGEN OF BESCHADIGING VAN BEZIT.

IT ATTENZIONE: NON SUPERARE LA CAPACITÀ DI CARICO MASSIMA INDICATA. POTREBBERO VERIFICARSI INFORTUNI O DANNI AGLI OGGETTI!!

SV VARNING: ÖVERSKRID INTE MAXVIKTKAPACITETEN. DU KAN ORSAKA ALLVARLIG PERSON ELLER EGENDOMSSKADA

- EN** For the latest User Installation Guide please visit: www.ergotron.com
For Warranty visit: www.ergotron.com/warranty
For Service visit: www.ergotron.com
For local customer care phone numbers visit: <http://contact.ergotron.com>
- ES** Para acceder a la última versión de la Guía de instalación para el usuario, ingrese a www.ergotron.com
Para Garantía, visite: www.ergotron.com/warranty
Para servicio, visite: www.ergotron.com
Para conocer los números telefónicos locales de atención al cliente, visite: <http://contact.ergotron.com>
- FR** Pour la dernière version du Guide d'installation de l'utilisateur, visitez : www.ergotron.com.
Pour la garantie, visitez: www.ergotron.com/warranty
Pour le service client, visitez: www.ergotron.com
Pour les numéros de téléphone du service client local, visitez : <http://contact.ergotron.com>
- DE** Die aktuellste Anleitung für die Montage durch den Benutzer finden Sie hier: www.ergotron.com
Für Garantie Besuch: www.ergotron.com/warranty
Für Servicebesuch: www.ergotron.com
Örtliche Telefonnummern für den Kundendienst finden Sie hier: <http://contact.ergotron.com>
- JA** 最新のユーザー インストール ガイドは、www.ergotron.com でご確認いただけます。
保証規約をご確認ください: www.ergotron.com/warranty
サービスをご覧ください: www.ergotron.com
カスタマーサポートの連絡先は、こちらからご確認ください: <http://contact.ergotron.com>
- ZH** 若需最新的用户安装指南, 请访问: www.ergotron.com
对于保修, 请访问: www.ergotron.com/warranty
对于上门服务: www.ergotron.com
若需当地客户服务电话号码, 请访问: <http://contact.ergotron.com>
- NL** De nieuwste Gids voor installatie door de gebruiker kunt u vinden op: www.ergotron.com
Ga voor garantie naar: www.ergotron.com/warranty
Ga voor service naar: www.ergotron.com
Plaatselijke telefoonnummers voor de klantendienst kunt u vinden op: <http://contact.ergotron.com>
- IT** Per la versione più recente della Guida all'installazione per l'utente, visitare il sito web: www.ergotron.com
Per la garanzia visitare: www.ergotron.com/warranty
Per assistenza visitare: www.ergotron.com
Per conoscere i numeri di telefono dell'assistenza clienti locale, visitare: <http://contact.ergotron.com>
- SV** För den senaste Installationshandboken se: www.ergotron.com
För garanti, gå till: www.ergotron.com/warranty
För service, gå till: www.ergotron.com
För lokala kundtjänstnummer, gå till: <http://contact.ergotron.com>

- EN** NOTE: When contacting customer service, reference the serial number.
- ES** NOTA: Cuando se ponga en contacto con el servicio de atención al cliente, haga referencia al número de serie.
- FR** REMARQUE : Lorsque vous contactez le service à la clientèle, veuillez donner le numéro de série.
- DE** HINWEIS: Halten Sie bei der Kontaktaufnahme mit dem Kundendienst die Seriennummer griffbereit.
- JA** 注: カスタマー サービスにご連絡の際は、シリアル番号をお知らせください。
- ZH** 注: 联系客服时, 请提供序列号。
- NL** LET OP: Als u contact opneemt met de klantenservice, geef dan het serienummer door.
- IT** NOTA: In occasione di contatti con l'assistenza clienti, indicare il numero di serie.
- SV** OBS! När du kontaktar kundtjänst, hänvisa till serienumret.



ergotron®

www.ergotron.com | USA: 1-800-888-8458 | Europe: +31 (0)33-45 45 600 | China: 400-120-3051 | Japan: japansupport@ergotron.com

© 2023 Ergotron, Inc. All rights reserved.

While Ergotron, Inc. makes every effort to provide accurate and complete information on the installation and use of its products, it will not be held liable for any editorial errors or omissions (including those made in the process of translation from English to another language), or for incidental, special or consequential damages of any nature resulting from furnishing this instruction and performance of equipment in connection with this instruction. Ergotron, Inc. reserves the right to make changes in the product design and/or product documentation without notification to its users. For the most current product information, or to know if this document is available in languages other than those herein, please contact Ergotron. No part of this publication may be reproduced, stored in a retrieval system, or transmitted in any form or by any means, electronic, mechanical, photocopying, recording or otherwise without the prior written consent of Ergotron, Inc., 1181 Trapp Road, Eagan, Minnesota, 55121, USA Patents Pending and Patented U.S. & Foreign. Ergotron is a registered trademark of Ergotron, Inc.

888-45-427-W-00 rev. E • 03/24

9 of 9