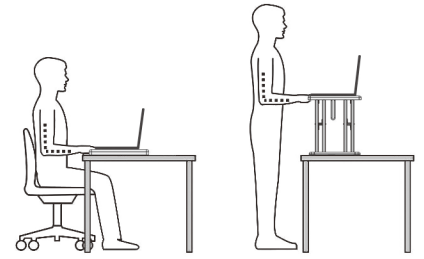


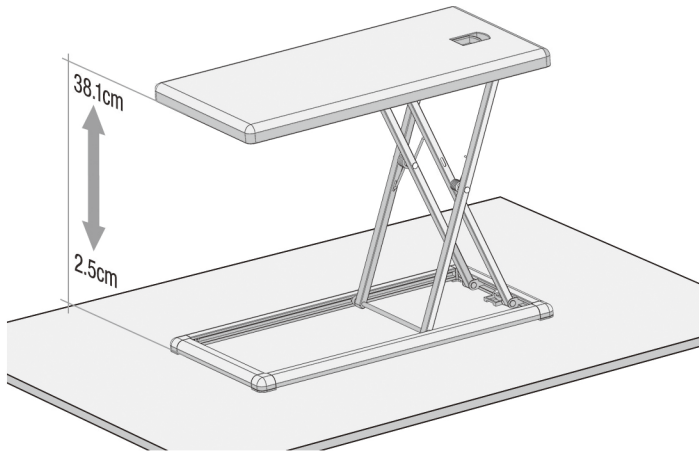
Rocelco®

Instructions Portable Desk Riser

Instructions Support Réglable De Bureau Portable
Instructions Elevador De Escritorio Portátil

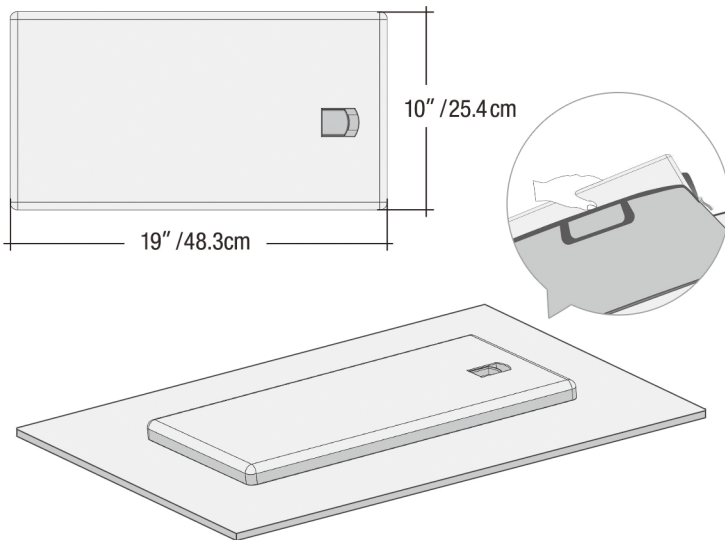


Height adjustable from 1" -15"

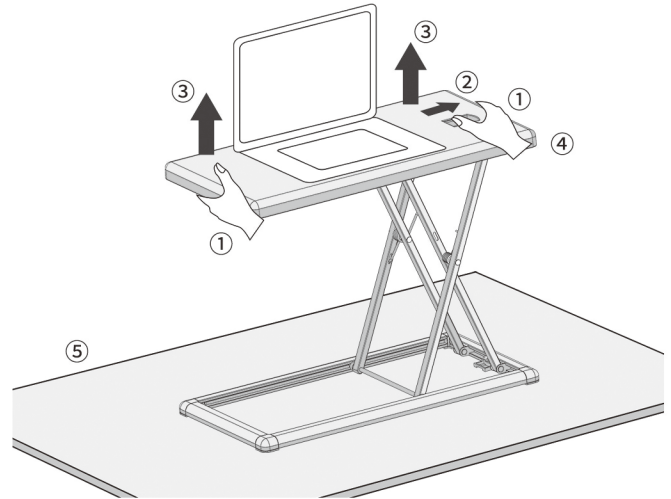


Hauteur ajustable de 1" -15" • Altura ajustable 1" -15"

Dimensions



Folds to less than 1" and fits in carry bag.
Se plie à moins de 1" et se range dans le sac de transport.
Se pliega a menos de 1" y cabe en la bolsa de transporte.



To Raise or Lower Desktop

1. Place hands on each side of desktop.
2. Pull handle to right and adjust desktop to any desired height.
3. Lift desktop up or down.
Note: You need to push down slightly before lifting up.
4. Release handle and desktop will lock to desired height.
5. Minimum desk space required
20" (50.8 cm) width x 11" (28 cm) depth

Pour élever ou abaisser le bureau

1. Placez les mains de chaque côté du bureau.
2. Tirez la poignée à droite et ajustez le bureau à la hauteur souhaitée.
3. Soulevez le bureau vers le haut ou le bas.
Remarque: vous devez appuyer légèrement avant de soulever.
4. La poignée de dégagement et le bureau se verrouillent à la hauteur souhaitée.
5. Espace de travail minimal requis
20" (50.8 cm) de largeur sur 11" de profondeur (28 cm)

Para subir o bajar el escritorio

1. Coloque las manos a cada lado del escritorio.
2. Tire del asa hacia la derecha y ajuste el escritorio a la altura deseada.
3. Levante el escritorio hacia arriba o hacia abajo.
Nota: debe empujar ligeramente hacia abajo antes de levantarlo.
4. Soltar el asa y el escritorio se bloqueará a la altura deseada.
5. Espacio de escritorio mínimo requerido
20" (50.8 cm) de ancho x 11" (28 cm) de profundidad

! WARNING

PINCH POINT

DO NOT place hands on or near support bars. Pinch points are created during lifting and lowering the work surface. Failure to follow these instructions may result in serious personal injury.

! ATTENTION

POINT DE PINCEMENT

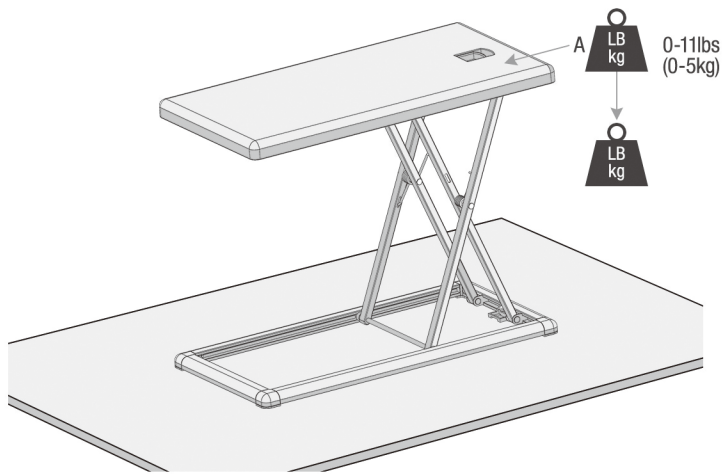
Ne placez pas les mains sur ou à proximité des barres de support. Les points de pincement sont créés lors du levage et de l'abaissement de la surface de travail. Le non-respect de ces instructions peut entraîner des blessures graves.

! ADVERTENCIA !

PUNTO DE PINZA

No coloque las manos sobre o cerca de las barras de soporte. Los puntos de pellizco se crean durante la elevación y el descenso de la superficie de trabajo. El incumplimiento de estas instrucciones puede ocasionar lesiones personales graves.





CAUTION: DO NOT EXCEED MAXIMUM LISTED WEIGHT CAPACITY. SERIOUS INJURY OR PROPERTY DAMAGE MAY OCCUR!

ATTENTION : NE DÉPASSEZ PAS LA CAPACITÉ DE POIDS MAXIMALE INDIQUÉE - DES BLESSURES GRAVES OU DES DOMMAGES MATÉRIELS PEUVENT SURVENIR!

PRECAUCIÓN: NO EXCEDA LA CAPACIDAD DE PESO MÁXIMA INDICADA, PUEDEN OCURRIR LESIONES GRAVES O DAÑOS A LA PROPIEDAD

A = 0-11lbs(0-5kg)

! SAFETY !

Warning: Because mounting surface materials can vary widely, it is imperative that you make sure mounting surface is strong enough to handle mounted product and equipment.

Avertissement : Étant donné que les matériaux de surface de montage peuvent varier considérablement, il est impératif de vous assurer que la surface de montage est suffisamment solide pour manipuler le produit et l'équipement montés.

Advertencia: Debido a que los materiales de la superficie de montaje pueden variar ampliamente, es imperativo que se asegure de que la superficie de montaje sea lo suficientemente fuerte como para manejar el producto montado y el equipo.



Warning: Impact Hazard! Moving Parts can cause serious injury. Raise work surface to top of vertical adjustment before removing equipment. Failure to heed this warning may result in serious personal injury and or property damage.

Attention : Risque d'impact! Les pièces mobiles peuvent causer des blessures graves. Soulever la surface de travail jusqu'au dessus du réglage vertical avant de retirer l'équipement. Le non-respect de cet avertissement peut entraîner des blessures graves et / ou des dommages matériels.

Advertencia: ¡Peligro de impacto! Las partes móviles pueden causar lesiones graves. Levante la superficie de trabajo hasta la parte superior del ajuste vertical antes de retirar el equipo. El incumplimiento de esta advertencia puede ocasionar lesiones personales graves y / o daños a la propiedad



Caution: Leave enough slack in cable to allow for full range of vertical motion (15"/38cm). Failure to heed this warning may result in property damage and or personal injury.

Attention : Laisser suffisamment de mou dans le câble pour permettre une plage complète de mouvement vertical (15 " / 38 cm). Le non-respect de cet avertissement peut entraîner des dommages matériels et / ou des blessures corporelles.

Precaución: Deje suficiente holgura en el cable para permitir un rango completo de movimiento vertical (15 " / 38 cm). Si no se tiene en cuenta esta advertencia, se pueden producir daños materiales o lesiones personales.



Caution: Keep monitor and laptop base fully on the work surface. Allowing any part of base or stand to hang off the edge may result in property damage and or personal injury.

Attention : Conservez le moniteur et la base de l'ordinateur portable complètement sur la surface de travail. Le fait de laisser une partie de la base ou du support dépasser le bord peut entraîner des dommages matériels et / ou des blessures corporelles.

Precaución: Mantenga la base del monitor y del portátil completamente sobre la superficie de trabajo. Permitir que parte de la base o soporte se desplace del borde puede ocasionar daños a la propiedad y / o lesiones personales.



Caution: Always hold your hands on the desktop during the operation. Lift or lower work surface slowly. Lifting or lowering work surface too fast may create an unstable situation resulting in property damage and or personal injury.

Attention : Tenez toujours vos mains sur le bureau pendant l'opération. Soulevez ou abaissez la surface de travail lentement. Laisser ou abaisser la surface de travail trop rapidement peut créer une situation instable causant des dommages matériels ou des blessures.

Precaución: Siempre sostenga sus manos en el escritorio durante la operación. Levante o baje la superficie de trabajo lentamente. Levantar o bajar la superficie de trabajo demasiado rápido puede crear una situación inestable que ocasione daños a la propiedad y / o lesiones personales.

Rocelco®

Questions? Call 905-738-0737 or 800-387-9101 Monday-Friday 9am-5pm (Eastern) or email mark@rocelco.com, or visit www.rocelco.com

Des questions? Appelez le 905-738-0737 ou le 800-387-9101 du lundi au vendredi de 9 h à 17 h (heure de l'Est) ou envoyez un courriel à mark@rocelco.com, ou visitez www.rocelco.com

¿Preguntas? Llame al 905-738-0737 o al 800-387-9101 de lunes a viernes de 9 am a 5 pm (hora del este) o envíe un correo electrónico a mark@rocelco.com, o visite www.rocelco.com